



# 操作手册

**Z-34/22**  
**Z-34/22N**  
*DC Power*

包括  
维修信息

原始说明的翻译  
Fifth Edition  
Third Printing  
Part No. 133547CS

---

## 要点

操作机器前，应阅读、理解并遵守这些安全规则和操作说明。只有训练有素且经过授权的人员方允许操作该机器。应将此手册当作机器的一部分并始终与机器放在一起。如果有疑问，请与 Genie Industries 电话联系。

---

## 目录

	页码
安全规则 .....	1
控制器 .....	8
图例 .....	10
操作前检查 .....	11
维修 .....	13
功能测试 .....	15
工作场所检查 .....	20
操作说明 .....	21
运输和提升说明 .....	28
标贴 .....	31
规格 .....	35

---

## 请与我们联系：

Internet 网址：<http://www.genielift.com>  
 电子邮件：[techpub@genieind.com](mailto:techpub@genieind.com)

---

© 1996 Genie Industries 版权所有

第一版：1996 年 7 月第三次印刷

第二版：2002 年 9 月第五次印刷


第三版：2009 年 11 月第三次印刷

第四版：2009 年 11 月第二次印刷

第五版：2012 年 4 月第三次印刷

“Genie”和“Z”是 Genie Industries 在美国和其它许多国家的注册商标。

 符合 EC 指令 2006/42/EC  
 请参阅 EC 符合性声明

 采用可回收纸印刷 L

在美国印刷

# 安全规则



---

## 危险

不遵守本手册中的说明和安全规则将导致死亡或严重伤害事件的发生。

---

## 不要进行操作，除非：

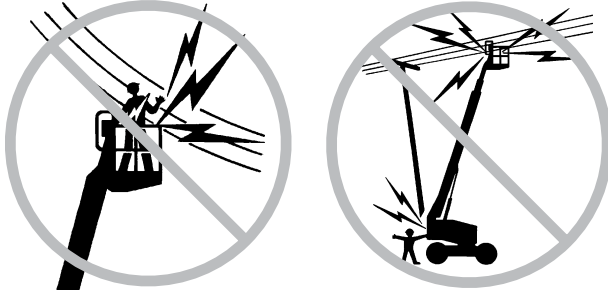
- 您已了解并实践过本操作手册中的安全操作机器的规则。
  - 1 避免出现危险情况。

在继续下一步之前知道并理解安全规则。
  - 2 始终执行操作前检查。
  - 3 始终执行使用前功能测试。
  - 4 检查工作场所。
  - 5 仅根据机器的设计意图使用机器。
- 应阅读、理解并遵守制造商说明和安全规则—安全手册、操作手册以及机器标贴。
- 应阅读、理解并遵守使用者安全规则和工作现场规章。
- 须阅读、理解并遵守所有适用的政府规章。
- 您受到安全操作机器的适当培训。

## 安全规则

### 电击的危险

本机器并不绝缘，并且在接触或靠近电线时不提供触电保护。



按照适用的政府规章和下表说明，与电源线及设备保持安全距离。

电压 相位到相位	最小安全 接近距离 m
0 到 300V	禁止触摸
300V 到 50KV	3.05
50KV 到 200KV	4.60
200KV 到 350KV	6.10
350KV 到 500KV	7.62
500KV 到 750KV	10.67
750KV 到 1000KV	13.72

考虑到平台移动、电线摆动或松弛，要谨防强风或阵风。

如果机器接触到带电的电线，请远离机器。切断电源前，地面或平台上的人员禁止触摸或操作机器。

有闪电或暴风雨时不要操作机器。

不要在焊接时将机器用作地线。

### 倾翻的危险

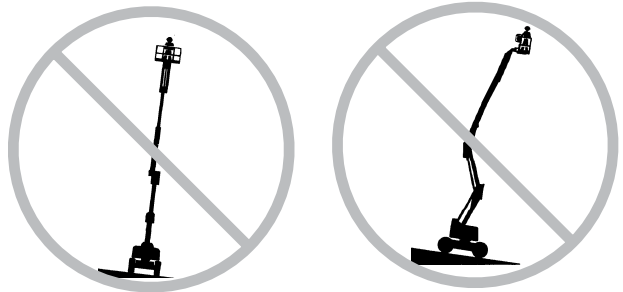
平台上的人员、设备和材料，不得超过平台最大承载量。

最大平台承载量	227 kg
最大平台承载量	227 kg
配备有轮挡保护套件的机器	200 kg
最多容纳人员	2

选件和附件（如管架、面板支架和焊机）的重量，将降低平台额定装载量，因此必须计入平台总装载量之内。请参见选件的标贴。

**中欧和澳大利亚市场：**不要使用充气轮胎。这些机器安装有海绵橡胶芯轮胎。车轮的重量和适当的配重结构对稳定性至关重要。

只有当机器在坚固、平坦的地面上时才能升起或延伸臂杆。



不要把倾斜警报当成水平指示器。只有在机器严重倾斜时，平台上的倾斜警报才会鸣响。

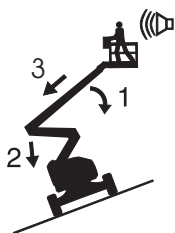
## 安全规则

如果臂杆下降时倾斜警报器鸣响：不要延伸、旋转或升起臂杆超出水平面。提升平台之前，把机器移动到坚固、水平的地面上。

如果平台升起时倾斜警报器鸣响：要十分小心。如下所示识别斜坡上臂杆的状态。在将机器移动到坚固、水平的地面之前，按照以下步骤降低臂杆。降低时不要旋转臂杆。

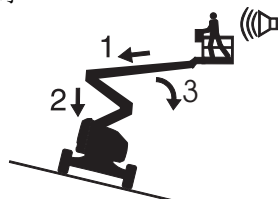
如果倾斜警报器在平台上坡时鸣响：

- 1 降低第一臂杆。
- 2 降低第二臂杆。
- 3 缩进第一臂杆。



如果倾斜警报器在平台下坡时鸣响：

- 1 缩进第一臂杆。
- 2 降低第二臂杆。
- 3 降低第一臂杆。



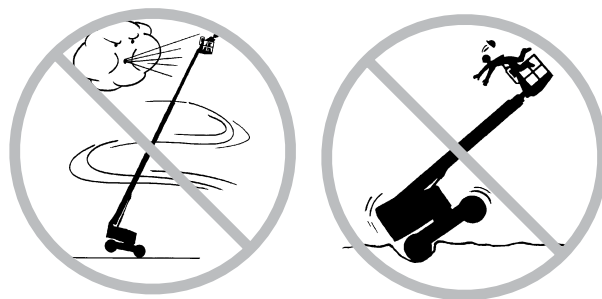
不要改变或禁止使用限位开关。

如果主臂杆升起或延伸或辅臂杆升起时，驱动速度不能超过 1 km/h。

当平台被绊住、卡住，或附近的其它物体阻碍它正常运动时，不要使用平台控制器释放平台。如果打算利用地面控制器释放平台，则需在所有人员离开平台之后方可操作。

当风速可能超过 12.5 m/s 时不要升起臂杆。如果臂杆升起后风速超过 12.5 m/s，应降低臂杆并且不要继续操作机器。

强风或阵风时不要操作机器。不要增加平台或负载的表面面积。加大暴露在风中的面积，将降低机器的稳定性。



在收起状态下，当机器行驶在不平坦的地形上、有碎石、不稳定或光滑的表面、靠近洞口和陡坡等处时，要非常小心并降低速度。

臂杆升起或延伸时，机器不能在不平坦的地形、不稳定的表面上或其它危险状况下行驶，或在这些地区附近行驶。

不要在超过机器最大上坡、下坡或侧坡额定值的斜坡上驱动机器。斜坡额定值只适用于处于收起状态下的机器。

#### Z-34/22N，收起状态下的最大斜坡额定值

配重上坡	35%	19°
配重下坡	20%	11°
侧坡	25%	14°

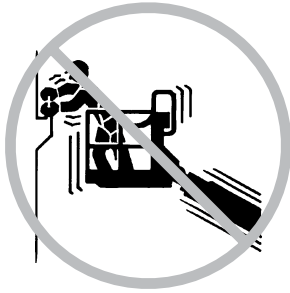
#### Z-34/22 DC，收起状态下的最大斜坡额定值

配重上坡	30%	17°
配重下坡	20%	11°
侧坡	25%	14°

注意：斜坡额定值受地面状况和牵引力的限制。

## 安全规则

不要推拉处在平台外的任何物体。



最大允许  
侧向力 -  
**ANSI 和 CSA**  
667 N

最大允许  
手动力 - **CE**  
400 N

不要改变或禁用任何可能影响安全性和稳定性的机器部件。

不要用不同重量或规格的零件更换影响机器稳定性的关键零件。

没有制造商事先书面许可，不要修改或改动高空作业平台。在平台、脚踏板或护栏上安装用于放置工具或其它材料的附加装置，会加大平台重量和平台表面积或者加大负载。

不要在此机器的任何部件上放置或系缚悬垂载荷。



不要将梯子或脚手架放在平台内，或靠向机器的任何部件。

只能运输分布均匀且可以由平台上的人安全移动的工具和材料。

不要在移动的或活动的表面或者车辆上使用机器。

确保所有轮胎状况良好且槽形螺母已适当拧紧。

不要使用重量小于原装蓄电池的蓄电池。蓄电池不仅起配重作用，而且对保持机器的稳定性至关重要。每个蓄电池重量必须达到 40 千克。蓄电池箱（包括蓄电池）重量必须达到 205 kg。

不要把机器当成吊车来使用。

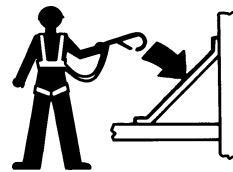
不要用臂杆推动机器或其它物体。

不要让臂杆接触邻近构件。

不要将臂杆或平台捆绑在邻近构件上。

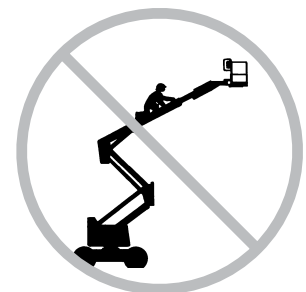
不要把负载置于平台的周边之外。

### 坠落的危险



平台上的人员必须佩戴安全带或使用安全设施，并应遵守适用的政府规章。将系索系在平台的锚上。

不要坐、站或爬在平台的防护栏上。任何时候都应当稳定地站在平台地板上。



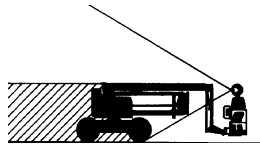
当平台提升时，请不要从平台上爬下来。

保持平台地板上无碎屑。

操作前降下平台入口中栏或关闭入口门。

### 安全规则

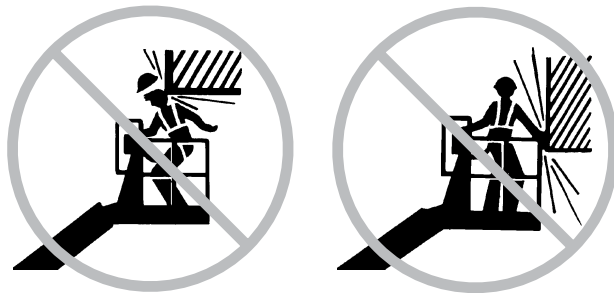
#### 碰撞的危险



开动或操作机器时，应注意视线范围和盲点的存在。

旋转转盘时，明确臂杆的位置。

检查工作区，以免头顶出现障碍物或有其它可能的危险。

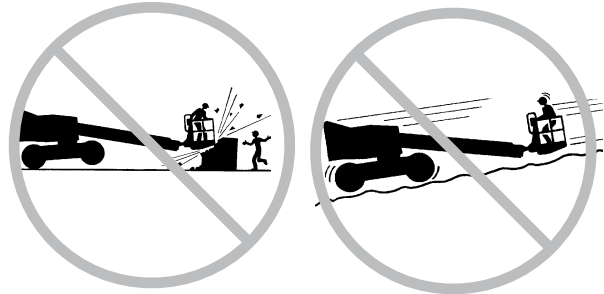


当抓住平台防护栏时，当心有挤压的危险。

使用者必须遵守关于使用人身保护装备的使用者规则、工作场所规则和政府规则。

应观察和使用平台控制器和驱动底盘上的行驶和转向功能色标方向箭头。

下方区域没有人员和障碍物时，才能降下臂杆。



根据地面状况、拥塞程度、坡度、人员位置和可能引起碰撞的任何其它因素，限制行进速度。

不要在任何吊车的路线上操作臂杆，除非吊车控制器已锁定，和/或已采取了防止任何潜在碰撞的防范措施。

操作机器时，请勿危险驾驶或嬉戏操作。

## 安全规则

### 部件损坏的危险

不要在焊接时将机器用作地线。

### 机器损坏的危险

不要使用已经损坏或有故障的机器。

在每次换工之前，应彻底进行机器操作前检查，并测试所有功能。已损坏或有故障的机器应立即加上标志，并停止操作。

确保按本手册和 *Genie Z-34/22* 和 *Genie Z-34/22N 维修手册* 中指定的方法进行维护。

确保所有标贴位置适当且易于识别。

确保操作手册、安全手册和职责手册完好、易读，并且保存在平台上的储存箱内。

### 身体受伤的危险

当存在液压油漏油或漏气情形时不要操作机器。液压油漏油或漏气可能会渗透和/或烧伤皮肤。

错误接触盖子下面的任何组件将导致重伤。只有经过培训的维修人员才能检修隔舱。建议：仅在进行运行前的检查时，由操作员进行检修。在操作过程中，所有隔舱必须保持关闭和锁定。

### 标贴说明

Genie 产品标贴使用符号、色标和符号性文字含义如下：



安全警告标志—用来警示存在潜在的人身伤害。遵守该标志后的所有安全提示信息，以避免可能出现的人员伤害或死亡。



红色—用于提示存在紧急危险情况，如未避免，会导致人员死亡或严重伤害。



橙色—用来提示存在潜在的危险情形，如未避免，可能会导致死亡或严重人身伤害。



黄色且有安全警告标志—用来提示存在潜在的危险情形，如未避免，则有可能造成轻微的或中等程度的人身伤害。



黄色没有安全警告标志—用于指示存在潜在的危险，如未避免，可能导致财产损失。



绿色—用来提示操作或维修信息。

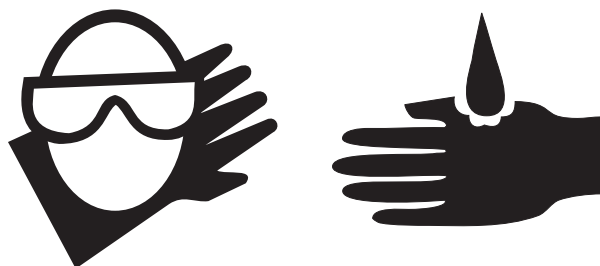


## 安全规则

## 蓄电池安全性

### 烧伤的危险

蓄电池含酸性物质。使用蓄电池时应穿上防护服并戴上防护眼镜。



避免蓄电池中的酸性物质溢出或与之接触。用苏打与水来中和溢出的蓄电池酸性物质。

蓄电池组必须保持垂直放置。

不要将蓄电池或充电器暴露在水或雨中。

### 爆炸的危险



禁止火花、火焰和点燃的香烟靠近蓄电池。蓄电池能够释放出易爆气体。

在整个充电过程中，蓄电池组盖子必须始终保持打开状态。

不要使用可能引起火花的工具接触蓄电池端子或电缆夹。

### 部件损坏的危险

不使用大于 48V 的任何蓄电池充电器给蓄电池充电。

电池组必须一起充电。

拆下蓄电池组前应断开蓄电池组插销。

### 电击的危险



只能将蓄电池充电器连接到已接地的交流三线电源插座上。

每日检查缆索和电线是否有损坏。操作前请更换已损坏的物件。

避免由于与蓄电池端子接触而遭受电击。摘掉所有的戒指、手表和其它饰品。

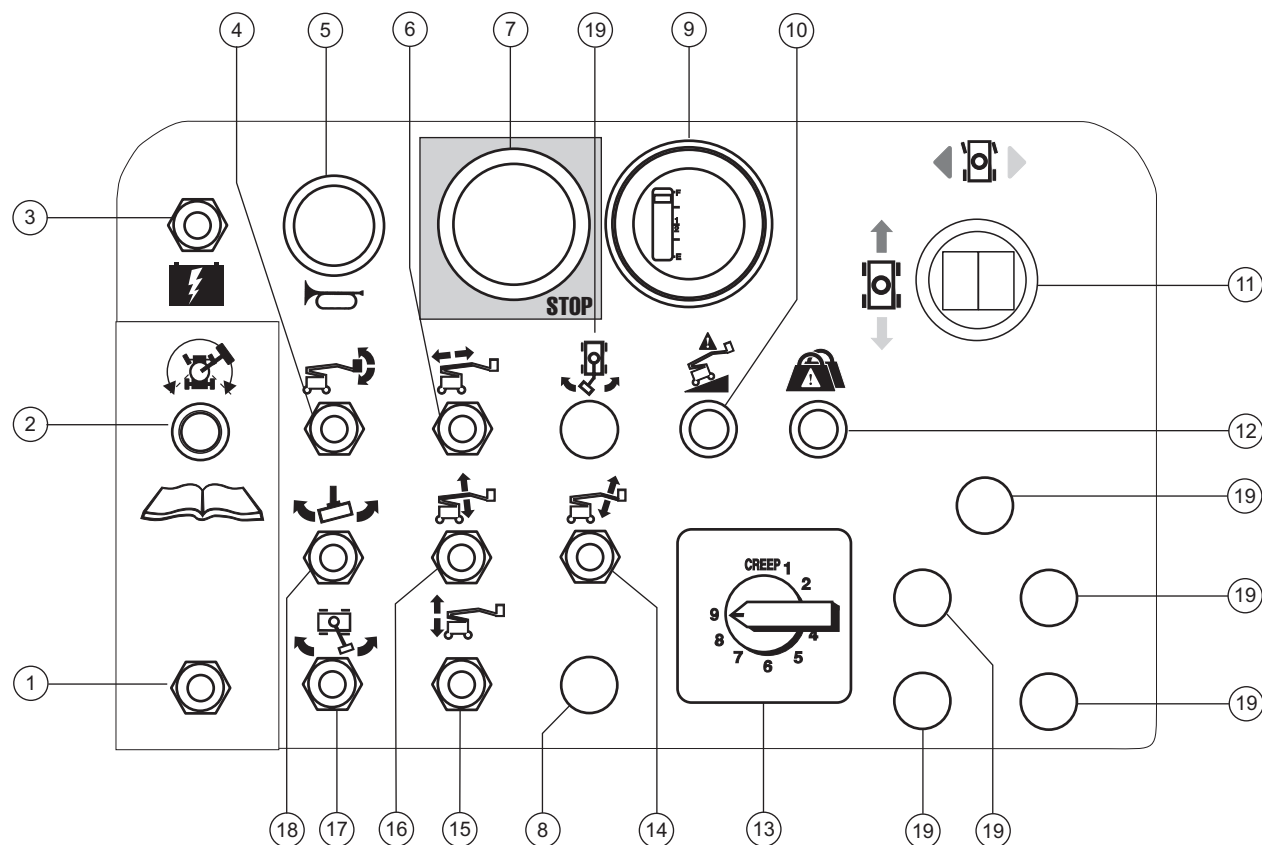
### 倾翻的危险

不要使用重量小于原装蓄电池的蓄电池。蓄电池不仅起配重作用，而且对保持机器的稳定性至关重要。每个蓄电池重量必须达到 40 千克。蓄电池箱（包括蓄电池）重量必须达到 205 kg。

### 提升时的危险

使用叉车拆卸或安装电池组。

# 控制器

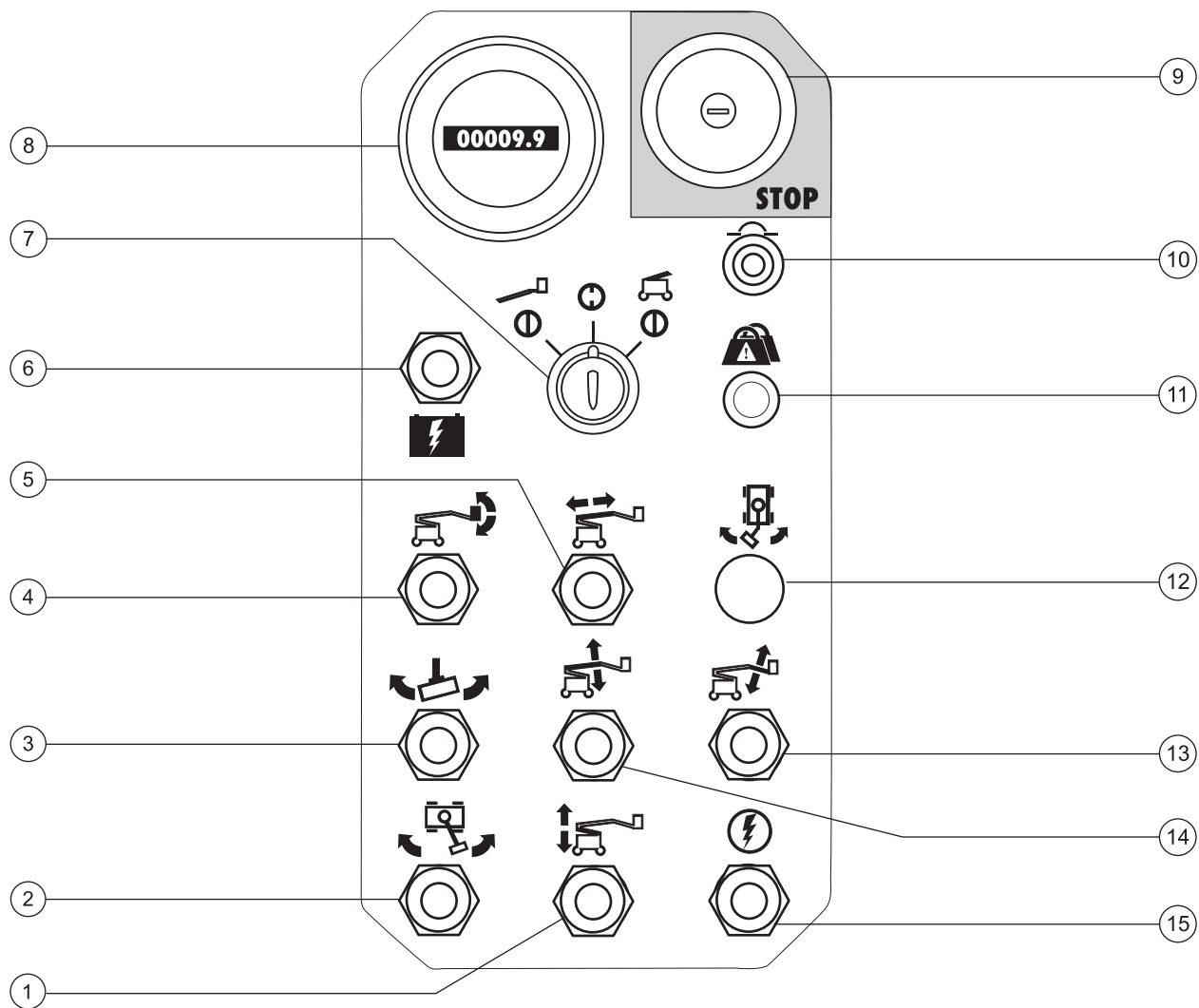


## 平台控制面板

- |                         |                              |
|-------------------------|------------------------------|
| 1 驱动启用开关                | 10 机器非水平指示灯（如果配备）            |
| 2 驱动启用指示灯               | 11 用于驱动功能的比例控制手柄和用于转向功能的拇指摇杆 |
| 3 辅助动力开关                | 12 平台过载指示灯（如果配备）             |
| 4 平台调平开关                | 13 臂杆操作速度控制器                 |
| 5 喇叭按钮                  | 14 短臂上升/下降开关                 |
| 6 主臂杆延伸/收缩开关            | 15 辅臂杆上升/下降开关                |
| 7 红色“紧急停机”按钮            | 16 主臂杆上升/下降开关                |
| 8 功能超越控制 - 换挡保护套件（如果配备） | 17 转盘旋转开关                    |
| 9 蓄电池充电指示器和/或低电压中断（选项）  | 18 平台旋转开关                    |
|                         | 19 未使用                       |



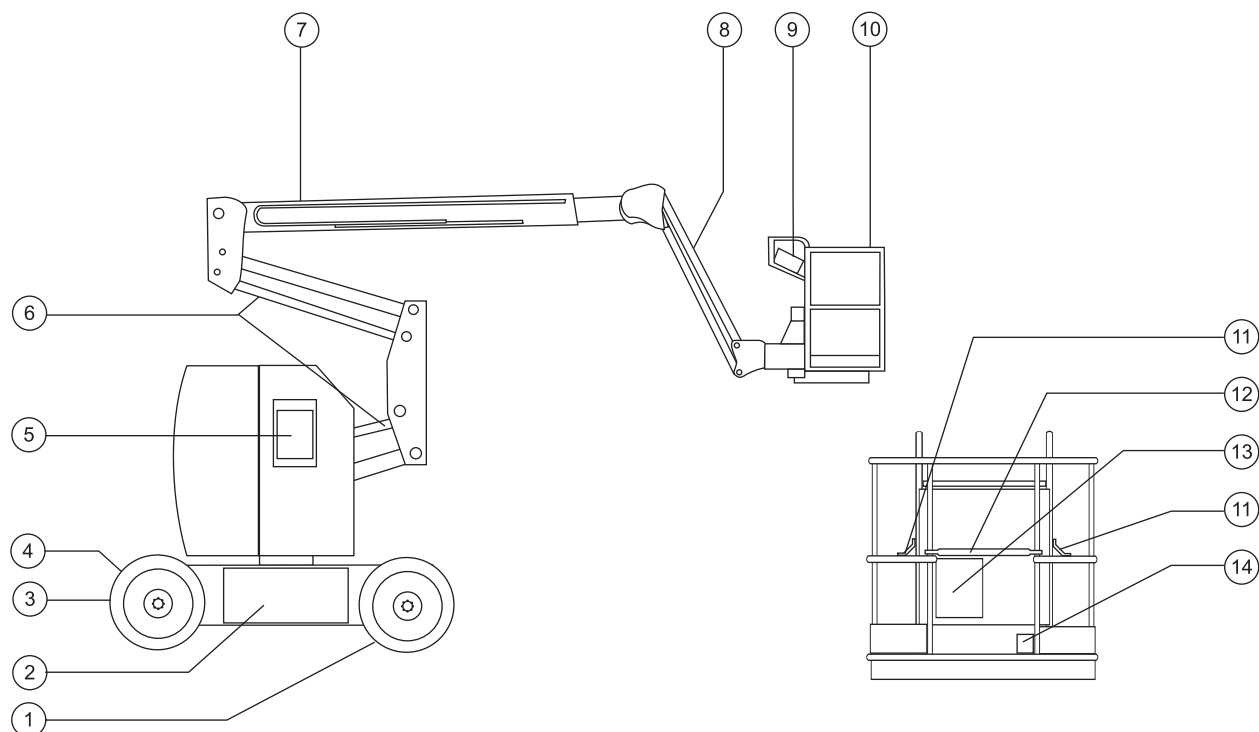
控制器



地面控制面板

- |                 |                  |
|-----------------|------------------|
| 1 辅臂杆上升/下降开关    | 9 红色“紧急停机”按钮     |
| 2 转盘旋转开关        | 10 10A 电路断路器     |
| 3 平台旋转开关        | 11 平台过载指示灯（如果配备） |
| 4 平台调平开关        | 12 未使用           |
| 5 主臂杆延伸/收缩开关    | 13 短臂上升/下降开关     |
| 6 辅助动力开关        | 14 主臂杆上升/下降开关    |
| 7 平台/关/地面选择钥匙开关 | 15 功能启用开关        |
| 8 计时器           |                  |

# 图例



- |                |          |
|----------------|----------|
| 1 非转向轮         | 9 平台控制器  |
| 2 蓄电池箱         | 10 平台    |
| 3 转向轮          | 11 系索固定点 |
| 4 充电器电源（转向轮之间） | 12 滑动中护栏 |
| 5 地面控制器        | 13 手册储存箱 |
| 6 辅臂杆          | 14 脚踏开关  |
| 7 主臂杆          |          |
| 8 短臂           |          |

# 操作前检查



## 不要进行操作，除非：

您已了解并实践过本操作手册中的安全操作机器的规则。

- 1 避免出现危险情况。
- 2 始终执行操作前检查。

在继续下一步之前应了解和理解操作前检查。

- 3 始终执行使用前功能测试。
- 4 检查工作场所。
- 5 仅根据机器的设计意图使用机器。

## 基本原则

执行操作前检查和常规维修是操作员的职责。

操作前检查是操作员在每次换工之前执行的目视检查。检查的目的是在操作员执行功能测试之前发现机器是否存在明显问题。

操作前检查也可用来确定是否需要进行常规维修程序。操作员仅能执行在此手册中规定的常规维修项目。

请查阅下一页中的清单并检查每一个项目。

如果发现损坏或与出厂状态不同的任何未经许可的变化，应标记机器并停止使用。

根据制造商的规定，只有合格的维修技术人员才能维修机器。维修结束后，操作员必须在继续功能测试之前再一次执行操作前检查。

根据制造商的规定和职责手册上所列的要求，应由合格的维修技术人员执行定期维修检查。

## 操作前检查

### 操作前检查

- 确保操作手册、安全手册和职责手册完好、易读，并且保存在平台上的存放箱内。
- 确保所有标贴清晰易读且位置适当。请参阅“标贴”部分。
- 检查液压油是否泄漏以及油位是否适当。请根据需要加油。请参阅“维修”部分。
- 检查蓄电池液是否泄漏以及液位是否合适。请根据需要添加蒸馏水。请参阅“维修”部分。
- Z-34/22**：检查轮胎压力是否适当。请根据需要充气。请参阅“维修”部分。

检查下列部件或区域有无损坏、安装不当或零件丢失及未经许可更改的情况：

- 电气部件、接线和电缆
- 液压动力装置、油箱、软管、管接头、液压缸和集流腔
- 驱动电机与转盘电机和驱动轮毂
- 臂杆耐磨衬垫
- 轮胎和车轮
- 限位开关、警报器和喇叭
- 螺母、螺栓和其它紧固件
- 平台入口中护栏或门
- 指示灯和警报器（如果配备）

检查整部机器，以发现：

- 焊缝或结构部件中的裂纹
- 机器的凹痕或损坏
- 确保所有结构部件和其它关键部件都具备，所有相关紧固件和销钉处于正确位置并完全拧紧。
- 确保蓄电池位置适当、锁紧且连接正确。
- 完成检查后，确保所有隔舱盖位置适当并且锁紧。

# 维修



## 遵守和服从：

- ☑ 操作员仅能执行在此手册中规定的常规维修项目。
- ☑ 根据制造商的规定和职责手册上指定的要求，应由合格的维修技术人员完成定期维修检查。

## 维修符号图例

### 注意

此手册采用以下符号帮助表达使用说明中的相关含义。维修程序前面出现一个或多个符号时，所表达的意义如下。



表示执行此程序需要工具。



表示执行此程序需要新的零件。

## 检查液压油油位



使液压油维持在合适的油位对机器工作至关重要。如液压油处于不合适的油位，会损坏液压部件。通过日常检查，检验员能够确定液压油油位的变化，这种变化可提示液压系统存在的问题。

- 1 确保臂杆处于收起状态。
- 2 检查液压油油位。
- ④ 结果：液压油位应在液压油箱上的 FULL（满）和 ADD（添加）标记之间。
- 3 根据需要添加液压油。

### 液压油规格

液压油类型	Chevron Rando HD Premium MV 等效型
-------	------------------------------------

## 维修

### 检查蓄电池



蓄电池状况完好对正常的机器性能和安全操作至关重要。不适当的电解液液位或损坏的电缆及接线可能导致部件损坏和危险情形。

**警告** 电击/烧伤的危险。接触有电回路可能导致死亡或严重的人身伤害。摘掉所有的戒指、手表和其它饰品。

**警告** 身体受伤的危险。蓄电池含酸性物质。避免蓄电池中的酸性物质溢出或与之接触。用苏打与水来中和溢出的蓄电池酸性物质。

**注意** 将蓄电池充足电以后进行这种检查。

- 1 穿上防护服并戴上防护眼镜。
- 2 确保蓄电池电缆的接线牢固且未受腐蚀。

#### 标准蓄电池

- 3 取下蓄电池通风盖。
- 4 检查蓄电池酸液液位。如果需要，通过蓄电池底部的充填管道补充蒸馏水。切勿添加过量。
- 5 装上通风盖。

### 检查轮胎压力



**注意** 对安装有海绵橡胶芯轮胎或实心轮胎的机器，不需进行此项检查。

**警告** 身体受伤的危险。充气过足的轮胎会爆炸，并可能导致人员死亡或严重伤害。

**警告** 倾翻的危险。不要使用临时性补胎产品。

为保持最大的稳定性，达到机器操作的最优化及减少轮胎磨损，保持充气轮胎内的适当压力是至关重要的。

- 1 用气压计检查每个轮胎并按需要充气。

#### 轮胎压力

工业用轮胎	6.89 bar
-------	----------

### 定期维修

每季度、每年和每两年一次的维修项目必须由受过此机器维修方面培训并合格的人员，根据此机器维修手册中的程序来完成。

对闲置时间超过三个月的机器，必须在进行季度检查后才能重新投入使用。



# 功能测试



## 不要进行操作，除非：

您已了解并实践过本操作手册中的安全操作机器的规则。

- 1 避免出现危险情况。
- 2 始终执行操作前检查。
- 3 始终执行使用前功能测试。

在继续下一步之前应先了解并理解功能测试。

- 4 检查工作场所。
- 5 仅根据机器的设计意图使用机器。

## 基本原则

功能测试用于在开始使用机器之前发现故障。操作员必须按照分步说明测试机器的所有功能。

禁止使用出现故障的机器。如果发现故障，必须标记机器并停止使用。根据制造商的规定，只有合格的维修技术人员才能维修机器。

维修结束后，操作员必须在开始使用机器之前，再一次执行操作前检查和功能测试。

- 1 选择一个坚固、水平且没有障碍物的测试区域。

## 对于地面控制器

- 2 将钥匙开关朝地面控制器方向旋转。
- 3 将红色“紧急停机”按钮拔出至“开”位置。
- ⊙ 结果：指示灯（如果配备）应闪烁。

### 测试紧急停机

- 4 将红色“紧急停机”按钮向里推至“关”位置。
- ⊙ 结果：所有地面和平台控制功能应不执行。
- 5 将红色“紧急停机”按钮拔出至“开”位置。

## 功能测试

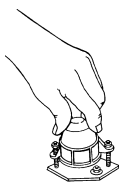
### 测试臂杆功能

- 6 不要将功能启用开关扳向任一侧。试着启动每个臂杆和平台功能扳钮开关。
- ⊙ 结果：所有的臂杆和平台功能都不应执行。
- 7 将功能启用开关扳向任一侧并启动每个臂杆和平台功能扳钮开关。
- ⊙ 结果：所有的臂杆和平台功能都应该运行一个完整周期。当臂杆下降时，下降警报（如果配备）应该鸣响。



### 测试倾斜传感器

- 8 将平台红色“紧急停机”按钮拔出至“开”位置。将钥匙开关朝平台控制器方向旋转。
- 9 打开地面控制器的侧转盘盖，将倾斜传感器定位在功能集流腔旁边。
- 10 按下倾斜传感器的一侧。
- ⊙ 结果：平台上的警报器将发出警报声。



### 测试辅助控制

- 11 将钥匙开关朝地面控制器方向旋转。
- 12 将红色“紧急停机”按钮拉出到“开”位置。
- 13 同时保持辅助电源开关打开，启动每个臂杆功能扳钮开关。

注意：为节省蓄电池电能，请在部分周期内测试每一功能。



- ⊙ 结果：所有的功能都应当运行。

### 在平台控制器上

- 14 将钥匙开关朝平台控制器方向旋转。
- 15 将红色“紧急停机”按钮拉出到“开”位置。
- ⊙ 结果：指示灯（如果配备）应闪烁。

### 测试紧急停机

- 16 将平台红色“紧急停机”按钮推至“关”位置。
- ⊙ 结果：所有平台控制器的功能应不执行。

### 测试喇叭

- 17 将红色“紧急停机”按钮拔出至“开”位置。
- 18 按下喇叭按钮。
- ⊙ 结果：喇叭将会鸣响。

### 测试脚踏开关

- 19 请勿按下脚踏开关。启动机器的每个功能。
- ⊙ 结果：机器功能不应运行。

## 功能测试

## 测试机器功能

20 压下脚踏开关。

21 启动机器的每一个功能扳钮开关。

- ⦿ 结果：所有的臂杆和平台功能都应该运行一个完整周期。

注意：通过调节臂杆功能速度控制器，控制臂杆功能速度。驱动和转向功能不受臂杆功能速度控制器的影响。

## 测试转向

22 压下脚踏开关。

23 按照控制面板上的蓝色三角所指示的方向，按下驱动控制手柄顶部的拇指摇杆开关。

- ⦿ 结果：转向轮应按照驱动底盘上蓝色三角所指示的方向转动。

24 按照控制面板上黄色三角所指示的方向按下拇指摇杆开关。

- ⦿ 结果：转向轮应按照驱动底盘上黄色三角所指示的方向转动。

## 测试驱动和刹车功能

25 压下脚踏开关。

26 按照控制面板上蓝色箭头指示的方向，缓慢移动驱动控制手柄直至机器开始移动，然后将手柄恢复到中心位置。

- ⦿ 结果：移动警报器应鸣响。机器应按照驱动底盘上蓝色箭头所指示的方向移动，然后突然停止。

27 按照控制面板上黄色箭头指示的方向，缓慢移动驱动控制手柄直至机器开始移动，然后将手柄恢复到中心位置。

- ⦿ 结果：移动警报器应鸣响。机器应按照驱动底盘上黄色箭头所指示的方向移动，然后突然停止。

注意：在机器能够攀爬的任何坡度上，刹车必须能够使它停稳。

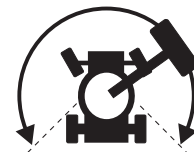
## 功能测试

### 测试限制的驱动速度

- 28 压下脚踏开关。
  - 29 将主臂杆升起 30 cm。
  - 30 缓慢移动驱动控制手柄至全驱动位置。
  - ⊙ 结果：在主臂杆升起状态下，可达到的最大驱动速度不应超过每秒 30 cm。
  - 31 将臂杆降到收起位置。
  - 32 将辅臂杆升起 30 cm。
  - 33 缓慢移动驱动控制手柄至全驱动位置。
  - ⊙ 结果：辅臂杆升起状态下可达到的最大驱动速度不应超过每秒 30 cm。
  - 34 将臂杆降到收起位置。
  - 35 将主臂杆延伸 30 cm。
  - 36 缓慢移动驱动控制手柄至全驱动位置。
  - ⊙ 结果：主臂杆延伸状态下可达到的最大驱动速度不应超过每秒 30 cm。
- 如果主臂杆升起或延伸或辅臂杆升起时的驱动速度超过每秒 30 cm，应立即对机器加以标记并停止使用。

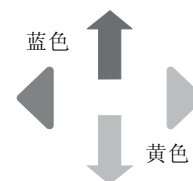
### 测试驱动启用系统

- 37 按下脚踏开关，并将主臂杆缩进到收起状态。
- 38 旋转转盘，直至臂杆移动到超过一个非转向轮。
- ⊙ 结果：臂杆在如图所示范围内的任何位置处，驱动启用指示灯都应亮着。
- 39 将驱动控制手柄移开中心位置。
- ⊙ 结果：驱动功能不应运行。
- 40 将动力启动扳钮开关向上或向下扳动，缓慢移动驱动控制器手柄，使其偏离中心位置。
- ⊙ 结果：驱动功能应运行。



注意：使用驱动启用系统时，机器可按行驶和转向控制手柄移动的相反方向行驶。

使用平台控制器和驱动底盘上的色标方向箭头来确定移动方向。



## 功能测试

## 测试提升/驱动选择功能（如果配备）

41 压下脚踏开关。

42 将驱动控制手柄移开中心位置并启动一个臂杆功能扳钮开关。

- ⊙ 结果：所有臂杆功能都不应运行。机器将按照控制面板上指示的方向运动。

## 测试辅助控制

43 压下脚踏开关。

44 同时将辅助电源开关保持在“开”位置，启动每个臂杆功能控制手柄或扳钮开关。

注意：为节省蓄电池电能，请在部分周期内测试每一功能。

- ⊙ 结果：所有臂杆、转向和驱动功能都应执行。

# 工作场所检查



## 不要进行操作，除非：

您已了解并实践过本操作手册中的安全操作机器的规则。

- 1 避免出现危险情况。
- 2 始终执行操作前检查。
- 3 始终执行使用前功能测试。
- 4 检查工作场所。

在继续下一步之前知道和理解工作场所检查。

- 5 仅根据机器的设计意图使用机器。

## 基本原则

工作场所检查有助于操作员决定工作场所是否能保证机器安全操作。将机器移动到工作场所之前操作员应首先进行此项工作。

了解并记住工作场所的危险事项，然后当移动、安装和操作机器时留意并避免这些问题，是操作员的职责。

## 工作场所检查

当心和避免下列危险情况的出现：

- 陡坡或洞穴
- 突起物、地面障碍物或碎屑
- 倾斜表面
- 不牢固或光滑表面
- 空中障碍物和高压电线
- 危险位置
- 不足以承受机器所施加全部负载力的表面支撑物
- 风和天气状况
- 出现未经许可的人员
- 其它可能出现的不安全情况

# 操作说明



## 不要进行操作，除非：

- 您已了解并实践过本操作手册中的安全操作机器的规则。
  - 1 避免出现危险情况。
  - 2 始终执行操作前检查。
  - 3 始终执行使用前功能测试。
  - 4 检查工作场所。
  - 5 仅根据机器的设计意图使用机器。

## 基本原则

操作说明部分为机器操作的各个方面提供了具体说明。遵循操作手册、安全手册及职责手册上的所有安全规则和说明是操作者的职责。

除了将人员及其工具和材料提升到空中工作场所外，将此机器用作其它目的是不安全甚至危险的。

只有训练有素和授权的人员方可允许操作该机器。如果在同一工作班次的不同时间内，不止一个操作员使用同一台机器，那么他们必须都是合格的操作人员并且遵循操作手册、安全手册及职责手册上的所有安全规则和指示。这意味着每个新操作人员在使用机器以前，都应该进行操作前检查、功能测试和工作场所检查。

## 操作说明

### 紧急停机

将地面控制器或平台控制器上的红色“紧急停机”按钮推至“关”位置，以终止所有功能。

如果按下红色“紧急停机”按钮时仍有功能在运行，则应修复该功能。

选择和操作地面控制器将中断平台红色“紧急停机”按钮的功能。

### 辅助控制

如果主动力（发动机）出故障，请使用辅助动力。

- 1 在操作机器前确保两个蓄电池组已连接好。
- 2 将钥匙开关转至地面或平台控制器。
- 3 将红色“紧急停机”按钮拔出至“开”位置。
- 4 在平台上操作辅助控制器时，压下脚踏开关。
- 5 在保持辅助电源打开的同时启动所需功能。



臂杆、转向和驱动功能应与辅助电源一起工作。

### 从地面进行操作

- 1 在操作机器前确保两个蓄电池组已连接好。
- 2 将钥匙开关朝地面控制器方向旋转。
- 3 将红色“紧急停机”按钮拉到“开”位置。

#### 调整平台位置

- 1 将功能启用开关扳到任一侧。
- 2 按照控制面板上的记号移动适当的扳钮开关。



通过地面控制器无法使用驱动和转向功能。

### 从平台操作

- 1 在操作机器前确保两个蓄电池组已连接好。
- 2 将钥匙开关朝平台控制器方向旋转。
- 3 把地面和平台的红色“紧急停机”按钮均拉出到“开”位置。

#### 调整平台位置

- 1 将臂杆功能速度控制器设置到预期值。

注意：驱动和转向功能不受臂杆功能速度控制器的影响。

- 2 压下脚踏开关。
- 3 按照控制面板上的记号移动适当的扳钮开关。



## 操作说明

**转向**

- 1 压下脚踏开关。
- 2 用位于驱动控制手柄顶部的拇指摇动开关转动转向轮。

使用平台控制器和驱动底盘上的色标方向三角辨别车轮转动的方向。

**驱动**

- 1 压下脚踏开关。
- 2 增加速度：缓慢移动驱动控制器手柄，使其偏离中心位置。

减小速度：缓慢移动驱动控制器手柄，使其指向中心位置。

停止：使驱动控制手柄回到中心位置或释放脚踏开关。

使用平台控制器和驱动底盘上的色标方向箭头来确定机器行进的方向。

臂杆升起或延伸时机器的行进速度受到限制。

蓄电池状况将影响机器性能。

**在斜面上驱动驾驶**

确定机器的上坡、下坡和侧坡额定值以及坡度。



最大斜坡额定值、配重上坡  
(爬坡能力)：  
Z-34/22N: 35% (19°)  
Z-34/22 DC: 30% (17°)



最大斜坡额定值、配重下坡：  
20% (11°)



最大侧坡额定值：  
25% (14°)

注意：斜坡额定值受地面状况和牵引力的限制。术语爬坡能力只在配重上坡配置中使用。

确定臂杆处于水平位置之下，平台位于非转向轮之间。

## 操作说明

### 确定坡度：

用数字式测斜计测量斜面或按照以下步骤进行测量。

您需要有以下工具：

木工尺

直木块，长度至少为 1 m

卷尺

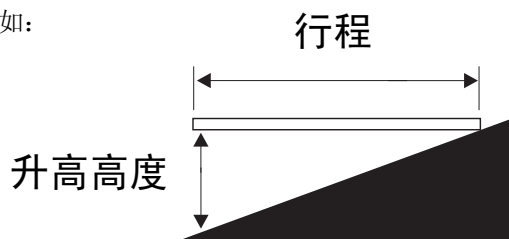
将木块放在斜面上。

在下坡末端，将木工尺放在木块的上边缘，提升木块末端直到水平。

保持木块水平，测量木块底部到地面的距离。

用卷尺距离（升高高度）除以木块的长度（行程），然后再乘以 100。

例如：



木块 = 3.6 m

行程 = 3.6 m

升高高度 = 0.3 m

$0.3 \text{ m} \div 3.6 \text{ m} = 0.083 \times 100 = 8.3\%$  等级

如果坡度超过最大上坡、下坡或侧坡额定值，则必须将机器沿斜面上下提升或运输。请参阅“运输和提升”部分。

### 驱动启用

指示灯亮表示臂杆已移动到超过两个非转向轮之一，并且驱动功能已关闭。



要进行驱动，握住动力启动开关向上或向下扳动，缓慢移动驱动控制手柄，使其偏离中心位置。

请注意机器可能会朝着与驱动和转向控制手柄相反的方向移动。

始终根据平台控制器和驱动底盘上的色标方向箭头来确定机器行进的方向。

### 低电压中断（如果配备）

当蓄电池电量不足时，装备“低电压中断”选项机器的主臂杆和辅臂杆从平台的上升功能将无法使用。

## 操作说明

### 机器非水平指示灯（如果配备）



指示灯亮说明机器不平。该灯变亮时倾斜警报将响起。将机器移动到坚实的水平地面上。

### 平台过载指示灯（如果配备）



指示灯闪烁表示平台过载，所有功能将停止。

从平台上卸下载荷直到指示灯熄灭。

### 每次使用以后

- 1 选择一个安全停放位置，可以是坚固的水平地面，没有障碍物并避开运输繁忙的地方。
- 2 将臂杆降到收起位置。
- 3 转动转盘以使臂杆位于非转向轮之间。
- 4 将钥匙开关转至“关”位置并拔掉钥匙，以避免未经授权的使用。
- 5 锁定车轮。
- 6 给蓄电池充电。

### 轮挡保护套件（如果配备）

如果平台保险杠接触轮挡部件，机器将关闭且所有功能将停止运行。

将功能超越控制扳钮开关扳到任一侧来操作机器。

### 坠落保护

操作本机器时要求使用人身坠落保护装备 (PFPE)。

所有的 PFPE 必须符合对应的政府规章，必须根据 PFPE 制造商说明进行检查和使用。

## 操作说明



## 蓄电池和充电器说明

## 遵守和服从：

- 不要使用外部充电器或升压蓄电池。
- 在通风良好的地方为蓄电池充电。
- 使用充电器上指示的正确交流输入电压进行充电。
- 仅使用 Genie 认可的蓄电池和充电器。

## 给蓄电池充电

- 1 给蓄电池充电。
- 2 打开蓄电池舱盖。在整个充电过程中舱盖应保持打开。

## 免维护型蓄电池

- 1 把蓄电池充电器连接到已接地的交流电路上。
- 2 蓄电池充满时充电器会给出指示。

## 标准蓄电池

- 1 取下蓄电池通风盖并检查蓄电池酸液液位。如有必要，只添加足以盖住极板的蒸馏水。充电过程前切勿添加过量。
- 2 放回蓄电池通风盖。
- 3 把蓄电池充电器连接到已接地的交流电路上。
- 4 蓄电池充满时充电器会给出指示。
- 5 充电周期结束时检查蓄电池酸液液位。将蒸馏水补充到加液管的底部。切勿添加过量。

## 干蓄电池加液和充电说明

- 1 取下蓄电池通风盖并从蓄电池通风口上永久性地拆下塑料密封。
- 2 将蓄电池酸液（电解液）加注到每个单元直到液位能够盖过极板。

在蓄电池充电过程结束以前不要填充到最高液位。加液过量可导致蓄电池酸液在充电时溢出。用苏打与水来中和溢出的蓄电池酸性物质。

- 3 装上蓄电池通风盖。
- 4 给蓄电池充电。
- 5 充电周期结束时检查蓄电池酸液液位。将蒸馏水补充到加液管的底部。切勿添加过量。

# 运输和提升说明



## 遵守和服从：

- ☑ 运输车辆必须停在水平地面上。
- ☑ 装载机器时，运输车辆必须固定以防止滚动。
- ☑ 确保车辆容量、装载面、链条或皮带足以支撑机器的重量。请参阅序列号铭牌了解机器重量。
- ☑ 释放刹车之前，机器必须处于水平面上，或者已固定住。
- ☑ 不要在超过机器斜坡或侧坡额定值的斜坡上驱动机器。请参阅“操作说明”部分中的“在斜面上驱动驾驶”。
- ☑ 如果运输车辆车身的坡度超过最大上坡或下坡斜坡额定值，则必须使用绞盘按照说明装载和卸载机器。

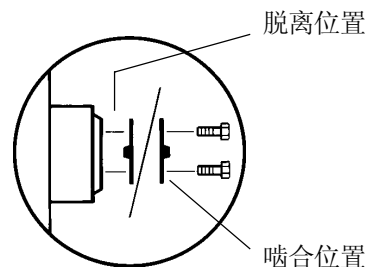
## 绞盘的自由轮配置

- 1 用楔子垫住轮子，以防止机器滚动。
- 2 翻转扭矩轮毂分离盖，松开非转向轮刹车（参阅下图）。
- 3 必须确保绞盘索已正确固定到驱动底盘的系牢点上，并且通道上没有障碍物。

机器装载后：

- 1 用楔子垫住轮子，以防止机器滚动。
- 2 通过翻转扭矩轮毂分离盖来应用非转向轮刹车（参阅下图）。

建议不要牵引 Genie Z-34/22 或 Genie Z-34/22N。如果必须牵引机器，则速度不能超过 3.2 km/h。



## 运输和提升说明

**确保卡车或拖车运输安全**

在准备运输时，应始终锁定机器车轮。

运输前，将钥匙开关转至“关”位置，然后取下钥匙。

全面检查机器，以防止有松动或未固定的部件。

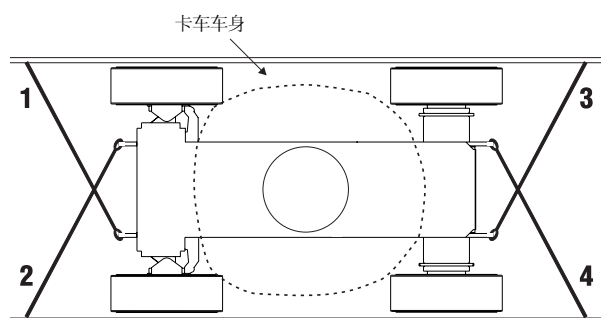
**固定底盘**

通过驱动底盘上的系牢部位将机器固定在运输面上。

确保链条或皮带具有足够负荷强度。

最少使用 4 根链条。

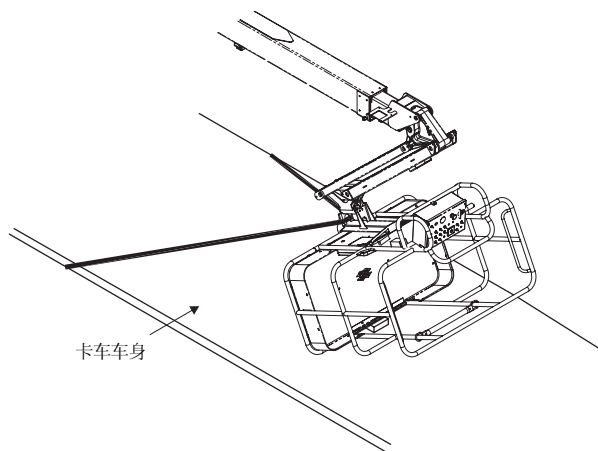
调整索具以防止损坏链条。

**固定平台**

确保短臂和平台已收起。

将垫块放在平台入口下方的平台边缘下面。

用放在平台旋转器（见下图）附近平台底座上的尼龙带保护平台。在保护臂杆部件时不要施加过大向下的力。



## 运输和提升说明



## 遵守和服从：

- ☑ 只有合格的索具装配员才能装配索具并提升机器。
- ☑ 确保吊车提升能力、装载面、皮带或绳索足以支撑机器的重量。请参阅序列号铭牌了解机器重量。

## 提升指导

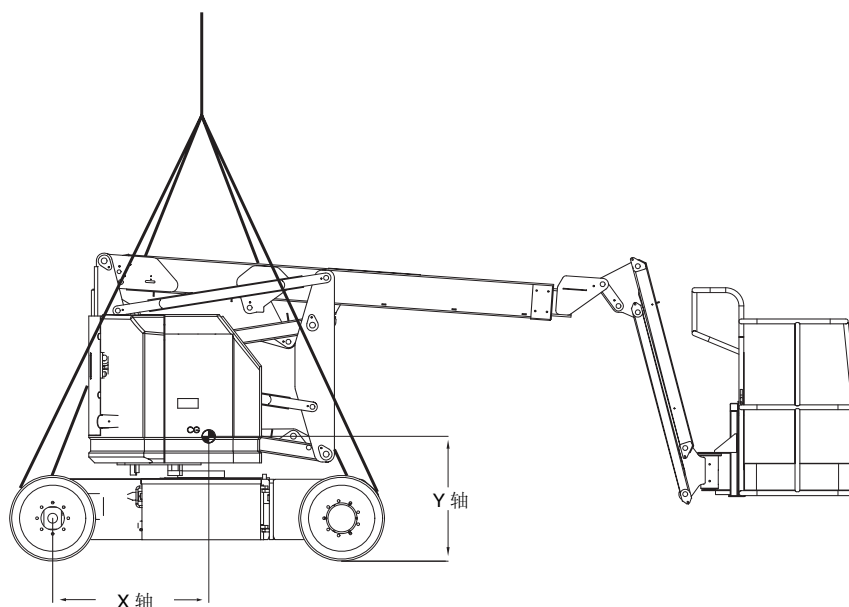
完全降低并缩进臂杆。完全降低短臂。卸下机器上所有松动的部件。

使用此页上的图表和图片确定机器的重心。

只能将索具连接到机器上指定的提升点上。底盘上有四个提升点。

调整索具以避免损坏机器并保持机器水平。

型号	Z-34/22	Z-34/22N
X 轴	74.6 cm	86.3 cm
Y 轴	98.6 cm	81.2 cm





# 标贴

## 检查带有文字的标贴

确定机器上的标贴是否有文字或符号。使用适当的检验方法检查所有的标贴是否易于识别且位置适当。

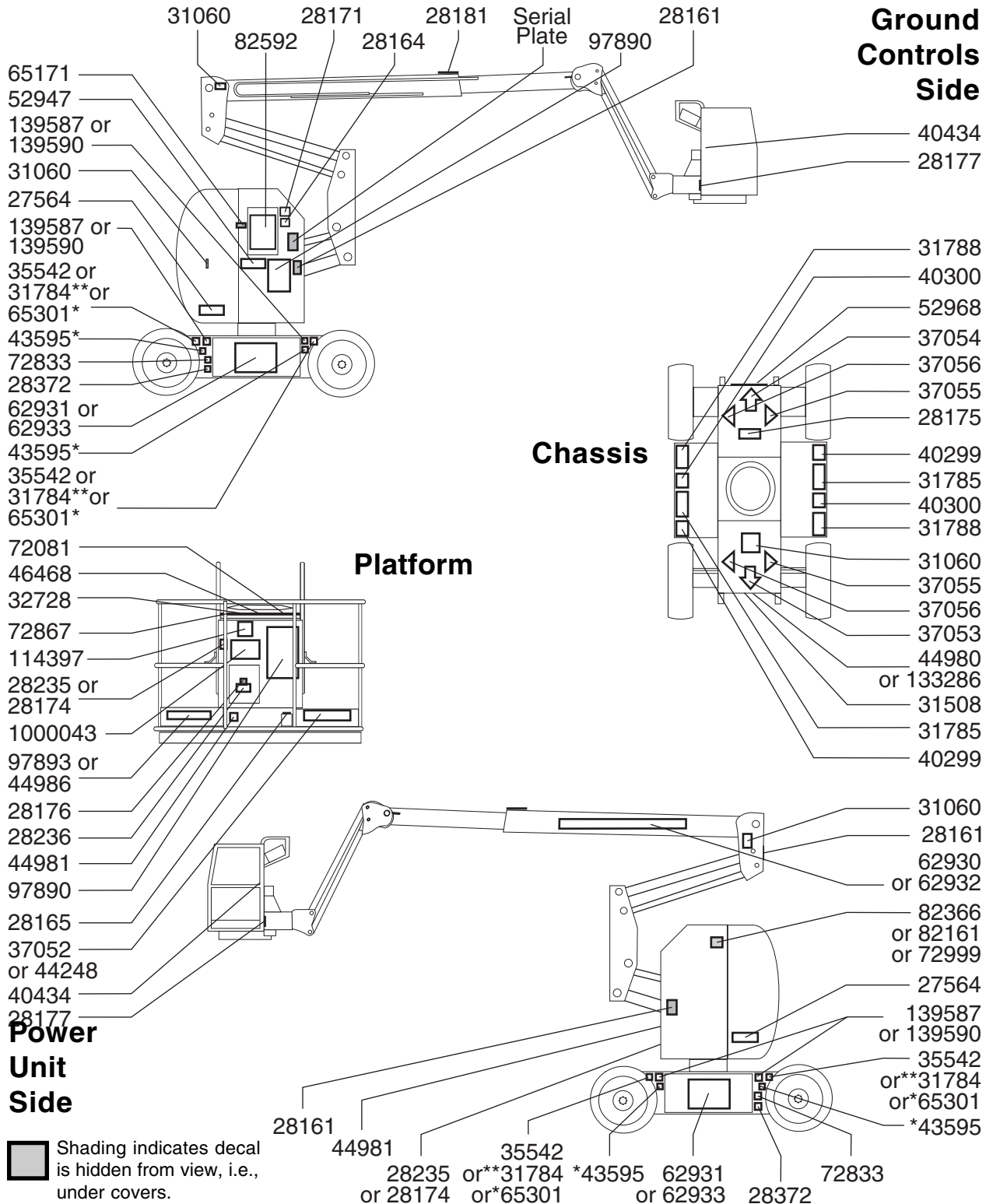
Part No.	Decal Description	Quantity
27564	Danger - Electrocution Hazard	2
28161	Warning - Crushing Hazard	3
28164	Notice - Hazardous Materials	1
28165	Notice - Foot Switch	1
28171	Label - No Smoking	1
28174	Label - Power to Platform, 230V	2
28175	Caution - Compartment Access	1
28176	Notice - Missing Manuals	1
28177	Warning - Platform Rotate	2
28181	Warning - No Step or Ride	1
28235	Label - Power to Platform, 115V	2
28236	Warning - Failure To Read . . .	1
28372	Caution - Component Damage	2
31060	Danger - Tip-over Hazard, Interlock	4
31508	Notice - Power to Charger	1
31784**	Notice - Tire Specifications, Z-34/22 DC	4
31785	Notice - Battery Charger Instructions	2
31788	Danger - Battery/Charger Safety	2
32728	Label - Inverter Option Patch	1
35542	Notice - Tire Specifications, Z-34/22N	4
37052	Notice - Maximum Load, 500 lbs / 227 kg	1
37053	Arrow - Blue	1
37054	Arrow - Yellow	1
37055	Triangle - Blue	2
37056	Triangle - Yellow	2
40299	Notice - Battery Connection Diagram	2
40300	Danger - Tip-over, Batteries	2
40434	Label - Lanyard Anchorage	2

Part No.	Decal Description	Quantity
43595*	Danger - Tip-over Hazard, Tires (Z-34/22 DC only)	4
44248	Label - Maximum Capacity, 440 lbs (Aircraft Protection Package)	1
44980	Label - Power to Charger, EE	1
44981	Label - Air Line to Platform	2
44986	Notice - Max Manual Force, 90 lbs / 400 N	1
46468	Label - Function Override (Aircraft Protection Package)	1
52947	Notice - Operating Instructions, Ground	1
52968	Cosmetic - Genie Boom	1
62930	Cosmetic - Genie Z-34/22	1
62931	Cosmetic - Genie Z-34/22 DC Power	2
62932	Cosmetic - Genie Z-34/22N	1
62933	Cosmetic - Genie Z-34/22N	2
65171	Label - Circuit Breaker & Status Light	1
65301*	Notice - Tire Specifications, Z-34/22 DC	4
72081	Platform Control Panel	1
72833	Label - Open	2
72867	Label - Work Lights Option Patch	1
72999	Label - Environ MV46	1
82161	Label - UCON Hydrolube, HP-5046	1
82366	Label - Chevron Rando	1
82592	Ground Control Panel	1
97890	Danger - Safety Rules	2
97893	Notice - Max Side Force, 150 lbs / 667 N	1
114397	Danger - Tilt-Alarm	1
133286	Label - Power to Charger, Universal	1
139587	Label - Wheel Load, Z-34/22 DC	4
139590	Label - Wheel Load, Z-34/22N	4
1000043	Notice - Operating Instructions, Platform	1

\* Australia market only

\*\* ANSI market only

标贴



## 标贴

## 检查带有符号的标贴

确定机器上的标贴是否有文字或符号。使用适当的检验方法检查所有的标贴是否易于识别且位置适当。

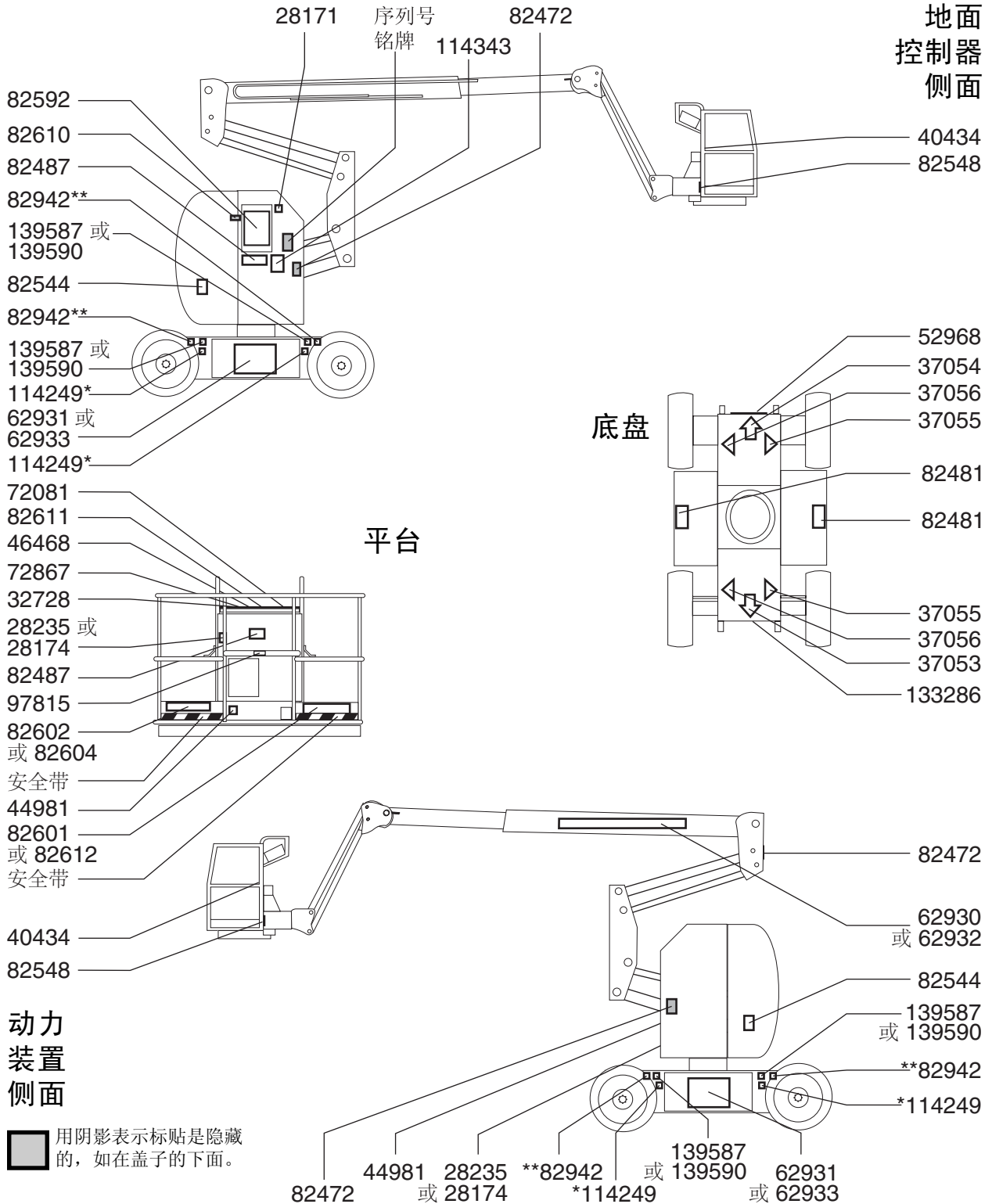
产品号	标贴说明	数量
28171	标签 - 禁止吸烟	1
28174	标签 - 平台电源, 230V	2
28235	标签 - 平台电源, 115V	2
32728	标签 - 变换器选件临时电路	1
37053	箭头 - 蓝色	1
37054	箭头 - 黄色	1
37055	三角形 - 蓝色	2
37056	三角形 - 黄色	2
40434	标签 - 系索固定点	2
44981	标签 - 通到平台的空气管	2
46468	标签 - 功能超越控制 (轮挡保护套件)	1
52968	装饰物 - Genie Boom	1
62930	装饰物 - Genie Z-34/22	1
62931	装饰物 - Genie Z-34/22 DC Power	2
62932	装饰物 - Genie Z-34/22N	1
62933	装饰物 - Genie Z-34/22N	2
72081	平台控制面板	1
72867	标签 - 工作灯选件临时电路	1
82472	警告 - 砸压的危险	3

产品号	标贴说明	数量
82481	危险 - 蓄电池安全性	2
82487	标签 - 操作说明	2
82544	危险 - 电击的危险	2
82548	警告 - 平台旋转	2
82592	地面控制面板	1
82601	危险 - 最大承载量, 227 kg	1
82602	危险 - 最大侧向力, 667 N	1
82604	危险 - 最大手动力, 400 N	1
82610	标签 - 断路器和状态指示灯	1
82611	标签 - 驱动启用临时电路	1
82612	最大承载量, 200 kg (轮挡保护套件)	1
82942**	标签 - 轮胎压力, (仅限 Z-34/22 DC)	4
97815	标签 - 下降中栏	1
114249*	危险 - 倾翻的危险, 轮胎 (仅限 Z-34/22 DC)	4
114343	标签 - 紧急下降	1
133286	标签 - 充电器电源	1
139587	标签 - 车轮负载, Z-34/22 DC	4
139590	标签 - 车轮负载, Z-34/22N	4

\* 仅限澳大利亚市场

\*\* 仅限 ANSI 市场

标贴



## 规格

<b>Z-34/22N</b>			
工作时的最大高度	12.5 m	平台调平	自动调平
平台最大高度	10.5 m	平台旋转	160°
收起时最大高度	2 m	平台交流电插座	标准
最大水平延伸	6.8 m	最大液压压力（臂杆功能）	193 bar
宽度	1.5 m	系统电压	48V
收起时长度	5.7 m	轮胎尺寸，实心橡胶	22 x 7 x 17 <sup>3</sup> / <sub>4</sub> in
最大装载量	227 kg	振动值不超过	2.5 m/s <sup>2</sup>
最大风速	12.5 m/s	重量	请参阅序列号铭牌 (机器重量根据选件配置不同而有所差异)
轴距	1.9 m	<b>收起状态下的最大斜坡额定值</b>	
(外侧) 回转半径	4.1 m	配重上坡	35%      19°
(内侧) 回转半径	2.1 m	配重下坡	20%      11°
离地间隙	12.7 cm	侧坡	25%      14°
转盘旋转（度）	355°	注意：斜坡额定值受地面状况和牵引力的限制。	
转盘甩尾	0	<b>空中噪声辐射</b>	
电源	8 组 902, J-305, 6V 315AH 蓄电池	地面工作区的声压级	< 70 dBA
<b>最大行驶速度</b>		平台工作区的声压级	< 70 dBA
臂杆收起时	6.4 km/h 12.2 m/6.8 s	<b>地面承载信息</b>	
臂杆 升起或延伸状态下	1.0 km/h 12.2 m/40 s	最大轮胎负载	2926 kg
控制器	24V 直流比例控制	轮胎接触压力（每个轮胎）	7.24 kg/cm <sup>2</sup> 710 kPa
平台尺寸， (长 x 宽)	1.42 m x 76 cm	对地压力	14.75 kPa 1504 kg/m <sup>2</sup>
		注意：地面承载信息为近似信息，未将不同的选项配置因素包括在内。只有在具有足够高的安全系数情况下，才可以使用此信息。	

不断改进产品是 Genie 的宗旨。产品规格如有变动，恕不另行通知。

## 规格

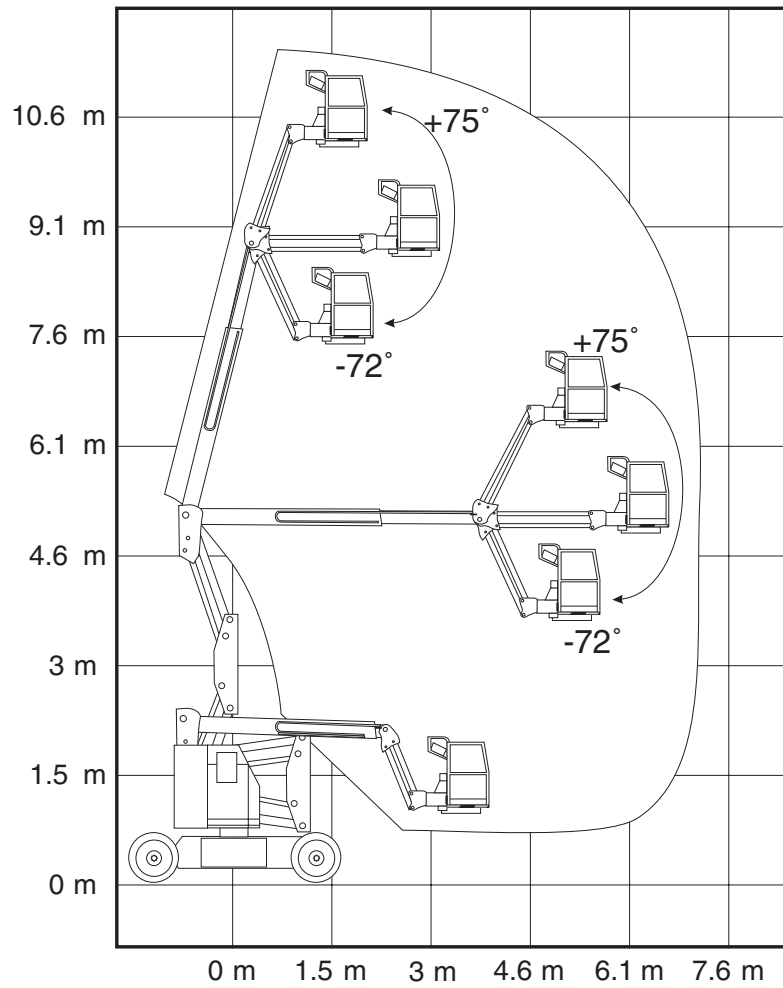
<b>Z-34/22</b>			
工作时的最大高度	12.5 m	平台调平	自动调平
平台最大高度	10.5 m	平台旋转	160°
收起时最大高度	2 m	平台交流电插座	标准
最大水平延伸	6.8 m	最大液压压力（臂杆功能）	193 bar
宽度	1.7 m	系统电压	48V
收起时长度	5.6 m	轮胎尺寸, ANSI	9-14.5 LT
最大装载量	227 kg	轮胎尺寸（中欧和澳大利亚） 仅限海绵橡胶芯轮胎	9-14.5
最大风速	12.5 m/s	振动值不超过 2.5 m/s <sup>2</sup>	
轴距	1.9 m	重量	请参阅序列号铭牌 (机器重量根据选件配置不同而有所差异)
(外侧) 回转半径	4 m	<b>收起状态下的最大斜坡额定值</b>	
(内侧) 回转半径	1.8 m	配重上坡	30% 17°
离地间隙	15 cm	配重下坡	20% 11°
转盘旋转（度）	355°	侧坡	25% 14°
转盘甩尾	0	注意：斜坡额定值受地面状况和牵引力的限制。	
电源	8 组 902, J-305, 6V 315AH 蓄电池	<b>空中噪声辐射</b>	
<b>最大行驶速度</b>		地面工作区的声压级	< 70 dBA
臂杆收起时,	6.4 km/h 12.2 m/6.8 s	平台工作区的声压级	< 70 dBA
臂杆 升起或延伸状态下	1.0 km/h 12.2 m/40 s	<b>地面承载信息</b>	
控制器	24V 直流比例控制	最大轮胎负载	2654 kg
平台尺寸, (长 x 宽)	1.42 m x 76 cm	轮胎接触压力（每个轮胎）	7.03 kg/cm <sup>2</sup> 689 kPa
		对地压力	11.44 kPa 1167 kg/m <sup>2</sup>

注意：地面承载信息为近似信息，未将不同的选项配置因素包括在内。只有在具有足够高的安全系数情况下，才可以使用此信息。

不断改进产品是 Genie 的宗旨。产品规格如有变动，恕不另行通知。

规格

运动范围



**Genie Scandinavia**

电话: +46 31 575100  
传真: +46 31 579020

**Genie France**

电话: +33 (0)2 37 26 09 99  
传真: +33 (0)2 37 26 09 98

**Genie Iberica**

电话: +34 93 579 5042  
传真: +34 93 579 5059

**Genie Germany**

电话: +49 (0)4202 88520  
传真: +49 (0)4202 8852-20

**Genie U.K.**

电话: +44 (0)1476 584333  
传真: +44 (0)1476 584334

**Genie Mexico City**

电话: +52 55 5666 5242  
传真: +52 55 5666 3241

**Genie North America**

电话: 425.881.1800  
免费电话: USA 和 Canada  
800.536.1800  
传真: 425.883.3475

**Genie Australia Pty Ltd.**

电话: +61 7 3375 1660  
传真: +61 7 3375 1002

**Genie China**

电话: +86 21 53852570  
传真: +86 21 53852569

**Genie Malaysia**

电话: +65 98 480 775  
传真: +65 67 533 544

**Genie Japan**

电话: +81 3 3453 6082  
传真: +81 3 3453 6083

**Genie Korea**

电话: +82 25 587 267  
传真: +82 25 583 910

**Genie Brasil**

电话: +55 11 41 665 755  
传真: +55 11 41 665 754

**Genie Holland**

电话: +31 183 581 102  
传真: +31 183 581 556

● ●  
经销商: