

Genie®



Manuale dell'operatore

con informazioni sulla manutenzione

Third Edition
Second Printing
Part No. 82200IT

STM-80

STM-85

CE

Importante

Leggere, comprendere e osservare le seguenti norme di sicurezza e le istruzioni operative prima di utilizzare la macchina. La macchina deve essere utilizzata soltanto da personale qualificato e autorizzato. Questo manuale è parte integrante della macchina e deve essere sempre conservato nella macchina. Per eventuali quesiti, contattare Genie Industries.

Sommario

	Pagina
Marchatura e condizioni di utilizzazione	i
Norme di sicurezza	1
Comandi	7
Controllo preoperativo	10
Manutenzione	12
Prova delle funzioni	16
Controllo dell'area di lavoro	22
Istruzioni operative	23
Istruzioni relative al trasporto e al sollevamento	27
Adesivi	30
Specifiche tecniche	32

Contatti:

Internet: <http://www.genielift.com>
e-mail: techpub@genieind.com

Identificazione del manuale

In copertina è riportato il codice di identificazione del manuale; è consigliabile annotarlo sul Registro di controllo.

In caso di smarrimento del manuale, per richiedere un nuovo manuale comunicare il codice in copertina o il numero di fabbrica della macchina.

È consigliabile segnare in copertina il numero di fabbrica della macchina in modo da identificare il manuale in maniera univoca con la macchina.


Copyright © 1994 Genie Industries

Prima edizione: Quinta ristampa,
ottobre 1996

Seconda edizione: Quinta ristampa,
luglio 2000

Terza edizione: Seconda ristampa,
marzo 2002

“Genie” è un marchio registrato di Genie Industries negli Stati Uniti e in altri paesi. “S” è un marchio registrato di Genie Industries.

 Stampato su carta riciclata L

Stampato in U.S.A.

Marcatura e condizioni di utilizzazione

Questa macchina, oggetto di questo manuale, è progettata per sollevare persone, attrezzi e apparecchiature entro la portata massima consentita dalla piattaforma verso le posizioni di lavoro, per lo svolgimento del lavoro esclusivamente dalla piattaforma. L'accesso alla piattaforma è consentito solo da terra tramite il cancelletto di accesso. I limiti di utilizzazione sono descritti nel presente manuale. Qualunque modalità o condizione di utilizzo al di fuori dei limiti di utilizzazione descritti o non prevista dal costruttore è tassativamente vietata.

Macchina:

Piattaforma di lavoro elevabile

Modello: S-80 S-85

N. di fabbrica:

Anno di costruzione:

Costruttore:

Genie Industries
18340 NE 76th Street
Redmond, WA 98052
USA

La targhetta identificatrice con numero di fabbrica e marcatura CE qui riprodotta in lingua italiana si trova sopra il carro di base e riporta i dati della macchina.

Targhetta identificatrice:

 <small>ATEREX COMPANY</small>	
Modello: S-80, S-85 Numero di fabbrica:	
Anno modello:	Data di fabbricazione:
Schema elettrico numero:	
Peso macchina a vuoto:	
Capacità di lavoro (inclusi occupanti):	
Numero massimo di occupanti in piattaforma:	
Massima forza laterale ammissibile:	
Massima inclinazione ammissibile del telaio:	
Massima velocità del vento:	
Massima altezza della piattaforma:	
Massima sbraccio della piattaforma:	
Pendenza superabile:	
Potenza nominale:	
Nazione di fabbricazione: USA	
Questa macchina è conforme a:	
Genie Industries PO Box 97030 18340 NE 76th Street Redmond WA 98052 USA	
	
	

Norme di sicurezza



Pericolo

La mancata osservanza delle istruzioni e delle norme sulla sicurezza incluse in questo manuale può provocare la morte o gravi lesioni personali.

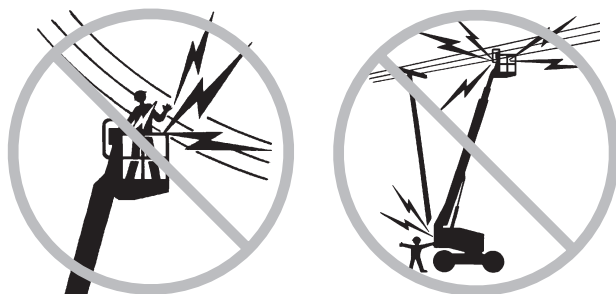
In mancanza dei seguenti requisiti, non utilizzare la macchina:

- Apprendere e applicare i principi fondamentali relativi al funzionamento della macchina in condizioni di sicurezza contenuti in questo manuale dell'operatore.
 - 1 Evitare situazioni di pericolo.**
 - Prendere visione e comprendere le norme di sicurezza prima di procedere al capitolo successivo.**
 - 2 Eseguire sempre il controllo preoperativo.
 - 3 Eseguire sempre la prova delle funzioni prima di utilizzare la macchina.
 - 4 Controllare l'area di lavoro.
 - 5 Utilizzare la macchina soltanto per le funzioni per cui è stata progettata.
- Leggere, comprendere e osservare:
 - le istruzioni del produttore e le norme di sicurezza, i manuali della sicurezza e dell'operatore e gli adesivi presenti sulla macchina
 - le norme di sicurezza disposte dal datore di lavoro e quelle relative al luogo di lavoro
 - la normativa nazionale vigente
- L'utilizzo della macchina deve essere riservato a personale qualificato, a conoscenza delle necessarie norme di sicurezza.

NORME DI SICUREZZA

Pericolo di fulminazione

La macchina **non** è elettricamente isolata e **non** fornisce protezione dal contatto o dalla prossimità a linee elettriche.



Mantenere la distanza di sicurezza dalle linee e dalle apparecchiature ad alta tensione secondo le vigenti normative nazionali e in base alla seguente tabella.

Voltaggio tra coppie di fasi	Distanza minima di sicurezza Metri
Da 0 a 300V	Evitare il contatto
Da 300V a 50KV	3,05
Da 50KV a 200KV	4,60
Da 200KV a 350KV	6,10
Da 350KV a 500KV	7,62
Da 500KV a 750KV	10,67
Da 750KV a 1.000KV	13,72

ATTENZIONE! La distanza minima può variare a seconda delle normative nazionali.

Prendere in considerazione lo spazio di azione della piattaforma, la possibilità di oscillazione o di abbassamento delle linee elettriche e l'azione del vento.

Allontanarsi dalla macchina in caso di contatto con linee elettriche sotto tensione. Il personale a terra o sulla piattaforma non deve toccare o far funzionare la macchina fino a quando non è stata interrotta l'alimentazione alle linee elettriche.

Non utilizzare la macchina in caso di temporali o in presenza di fulmini.

Non utilizzare la macchina come massa per eseguire lavori di saldatura.

Pericolo di ribaltamento

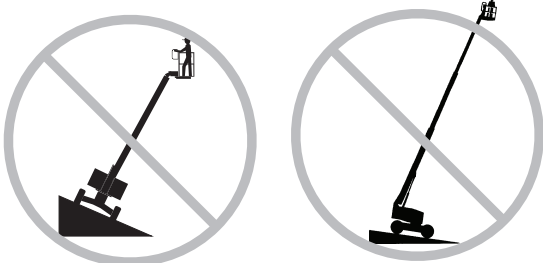
Il personale e le apparecchiature non devono superare la capacità massima della piattaforma.

Capacità massima della piattaforma S-85	227 kg
Capacità massima piattaforma S-80 con piattaforma da 2,4 m x 91 cm	227 kg
Capacità massima piattaforma S-80 con piattaforma da 1,8 m x 76 cm	272 kg
Capacità massima piattaforma S-80 con pneumatici con riempimento in gomma espansa e configurazione corretta del contrappeso	340 kg
Numero massimo di occupanti	2

È vietato sovraccaricare la piattaforma di lavoro già in quota.

NORME DI SICUREZZA

Non sollevare o estendere il braccio se entrambi gli assali non sono estesi.



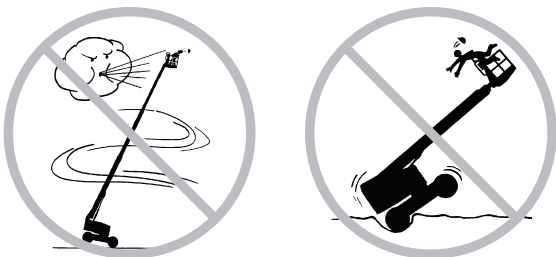
Non sollevare o estendere il braccio se la macchina non è posizionata su una superficie stabile e livellata.

Non utilizzare l'allarme di inclinazione come indicatore di livello. L'allarme di inclinazione suona in piattaforma solo quando la macchina si trova su una forte pendenza.

Se l'allarme di inclinazione suona:
non estendere, ruotare o sollevare il braccio al di sopra del campo di azione orizzontale. Spostare la macchina su una superficie stabile e livellata prima di sollevare la piattaforma. Se l'allarme di inclinazione suona mentre la piattaforma è sollevata, utilizzare estrema cautela nel retrarre il braccio e abbassare la piattaforma. Non ruotare il braccio durante l'abbassamento. Spostare la macchina su una superficie stabile e livellata prima di sollevare la piattaforma.

Non utilizzare la macchina con vento superiore ai 12,5 m/s o in presenza di raffiche di vento. Non aumentare la superficie o il carico della piattaforma. L'aumento della superficie esposta al vento diminuisce la stabilità della macchina.

Sospendere subito il lavoro in caso di forti temporali in presenza o meno di pioggia.

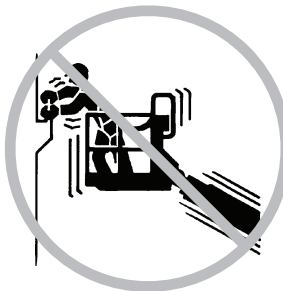


Utilizzare estrema cautela e velocità ridotta quando la macchina viene spostata con la piattaforma retratta su superfici non livellate, instabili, con detriti o scivolose, e in prossimità di fossati e dirupi.

Accertarsi che il terreno sia in grado di sostenere il peso della macchina indicato nelle specifiche tecniche del manuale. È vietato l'utilizzo della macchina su terreni fangosi, ghiacciati, sdruciolevoli, sconnessi o con buche.

Non spostare la macchina con il braccio sollevato oppure esteso su o in vicinanza di superfici non livellate, instabili o in presenza di altre condizioni pericolose.

Non esercitare trazione o spinta su qualsiasi oggetto che si trovi all'esterno della piattaforma.



**Massima sollecitazione
manuale consentita - CE
400 N**

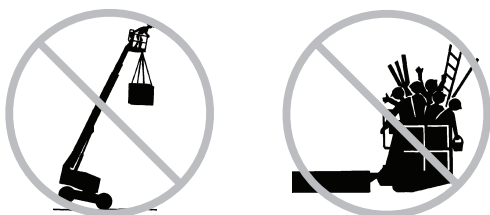
Non modificare o disabilitare i componenti della macchina che possono influire sulla sicurezza e sulla stabilità.

Non sostituire componenti cruciali per la stabilità della macchina con componenti con peso o specifiche tecniche differenti.

Non modificare o alterare una piattaforma di lavoro aereo. Il montaggio di attacchi per supportare attrezzi o altri materiali sulla piattaforma, sulla pedana o sulla ringhiera della piattaforma, aumenta il peso e la superficie esposta della piattaforma e il carico.

NORME DI SICUREZZA

Non superare mai l'inclinazione massima ammessa del carro; la massima inclinazione ammessa del carro è indicata nelle specifiche tecniche e nella targhetta a bordo macchina.



Non posizionare o fissare carichi sporgenti su qualsiasi parte della macchina.

Non posizionare scale o ponteggi all'interno della piattaforma o contro qualsiasi parte della macchina.

Non utilizzare la macchina su una superficie mobile o su un veicolo in movimento.

Assicurarsi che tutti gli pneumatici siano in buone condizioni, che la pressione degli pneumatici con camera d'aria sia appropriata e che i dadi a corona siano adeguatamente serrati.

Modelli con capacità di 340 kg: non utilizzare pneumatici con camera d'aria. Questi modelli sono dotati di pneumatici con riempimento in gomma espansa. Il peso delle ruote e una corretta configurazione del contrappeso sono fondamentali per la stabilità della macchina.

Non utilizzare i comandi in piattaforma per liberare la piattaforma bloccata, ostacolata o comunque intralciata da una struttura adiacente che ne impedisce il normale spostamento. Tutto il personale deve lasciare la piattaforma prima di provare a liberarla utilizzando i comandi a terra.

Non utilizzare la macchina in caso di temporali o in presenza di fulmini.

Non utilizzare la macchina per sollevare carichi sospesi, è vietato l'utilizzo come gru.

Non utilizzare la macchina per sollevare carichi in piattaforma, è vietato l'utilizzo come montacarichi.

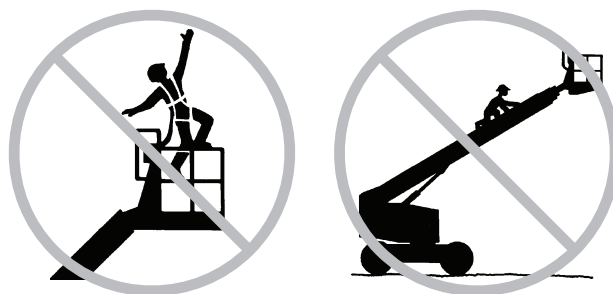
Non utilizzare la macchina per trasferire persone da un piano all'altro, è vietato l'utilizzo come ascensore.

Non utilizzare la macchina come massa per eseguire lavori di saldatura.

Pericolo di caduta

L'uso di dispositivi di protezione personale (DPI) contro le cadute dall'alto è necessario per utilizzare questa macchina.

Tutto l'equipaggiamento DPI deve essere conforme alla normativa nazionale vigente e deve essere controllato e utilizzato secondo le istruzioni del produttore del DPI.



Non sedersi, stare in piedi o arrampicarsi sulla ringhiera della piattaforma. Mantenere sempre una posizione stabile sulla pedana della piattaforma.

Non scendere dalla piattaforma se sollevata.

Tenere la pedana della piattaforma libera da detriti.

Abbassare la barra di protezione o chiudere il cancello di ingresso prima di utilizzare la piattaforma.

Pericolo di lesioni personali

Non utilizzare la macchina in presenza di perdite di olio del sistema idraulico o di aria. Le perdite idrauliche o di aria possono provocare lesioni alla pelle e ustioni.

Utilizzare sempre la macchina in un'area adeguatamente ventilata per prevenire il rischio di avvelenamento da ossido di carbonio.

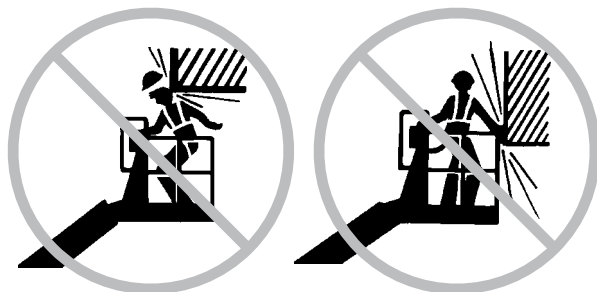
NORME DI SICUREZZA

Pericolo di collisione

Fare attenzione in situazioni di scarsa visibilità e di punti ciechi durante la guida o il funzionamento.

Fare attenzione alla posizione del braccio e allo scarroccio durante la rotazione della ralla.

Controllare l'area di lavoro per accertarsi che non esistano ostacoli in alto o altri potenziali pericoli.

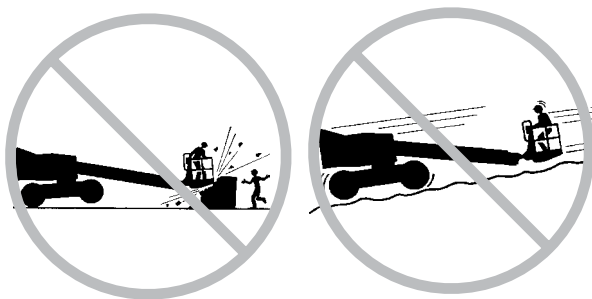


Adottare estrema cautela nell'impugnare la ringhiera della piattaforma per prevenire il pericolo di schiacciamento.

È consigliabile che gli operatori indossino un elmetto omologato durante le operazioni con la macchina.

Osservare e utilizzare sempre le frecce di direzione con codice colore sui comandi in piattaforma e sullo chassis organi di traslazione per le operazioni di traslazione e sterzata.

Non abbassare il braccio se l'area sottostante non è libera da personale e da ostruzioni.



Ridurre la velocità di traslazione in base alle condizioni del suolo, alla situazione del traffico, alle pendenze, alla presenza di personale e ad altri fattori che potrebbero essere causa di collisioni.

Non utilizzare un braccio sulla stessa linea di azione di una gru se i comandi della gru non sono stati prima bloccati e/o non sono state adottate le precauzioni necessarie a prevenire qualsiasi potenziale collisione.

Evitare la guida pericolosa durante l'utilizzo della macchina.

Pericolo di danni ai componenti della macchina

Non utilizzare caricabatterie o batterie con una tensione superiore a 12V per avviare il motore.

Non utilizzare la macchina come massa per eseguire lavori di saldatura.

Assicurarsi di aprire le valvole di arresto del sistema idraulico (in prossimità del serbatoio idraulico), prima di avviare il motore.

NORME DI SICUREZZA

Pericolo di esplosione e incendio

Non avviare il motore in caso di odore o tracce di GPL, benzina, carburante diesel o altre sostanze esplosive.

Non rifornire la macchina di carburante se il motore è acceso.

Rifornire la macchina di carburante e caricare le batterie esclusivamente in un'area adeguatamente ventilata lontana da scintille, fiamme e sigarette accese.

Non utilizzare la macchina in ambienti pericolosi o in cui sono presenti gas o materiali infiammabili o esplosivi o in aree con atmosfera esplosiva.

Pericoli da macchina guasta

Non utilizzare macchine danneggiate o guaste. Eseguire un controllo preoperativo approfondito della macchina ed eseguire la prova di tutte le funzioni prima di ogni turno di lavoro.

Contrassegnare e porre immediatamente fuori servizio le macchine danneggiate o guaste.

Assicurarsi che tutti i controlli relativi alla manutenzione siano stati eseguiti, come specificato in questo manuale e nel *Manuale di manutenzione di Genie S-80 e Genie S-85*. Assicurarsi che tutti gli adesivi siano presenti e leggibili.

Assicurarsi che i manuali dell'operatore, delle norme di sicurezza e delle responsabilità siano integri, leggibili e riposti all'interno dell'apposito contenitore in piattaforma.

Pericoli legati all'ambiente di lavoro

Non utilizzare la macchina in presenza di temperatura ambientale inferiore ai -20°C o superiore ai 40°C. Per operare con temperatura ambientale diversa contattare il costruttore.

Non utilizzare la macchina in presenza di atmosfera esplosiva.

Non utilizzare la macchina nel caso in cui l'illuminazione ambiente non garantisca una visibilità sufficiente allo svolgimento del lavoro o allo spostamento in condizioni di sicurezza.

Non utilizzare la macchina in presenza di personale nel raggio di azione della macchina e nelle immediate vicinanze.

Legenda adesivi

Gli adesivi dei prodotti Genie utilizzano simboli, codici colore e parole chiave per identificare quanto segue:



Simbolo di pericolo: utilizzato per avvisare il personale di un potenziale pericolo di lesioni personali. Rispettare tutti gli avvisi di sicurezza che seguono questo simbolo per evitare il pericolo di gravi lesioni personali o di morte.



Rosso: indica la presenza di una situazione di pericolo imminente che, se non evitata, può provocare gravi lesioni personali o la morte.



Arancione: indica la presenza di una situazione di potenziale pericolo che, se non evitata, può provocare gravi lesioni personali o la morte.



Giallo con simbolo di pericolo: indica la presenza di una situazione di potenziale pericolo che, se non evitata, può provocare lesioni di minore o moderata gravità.

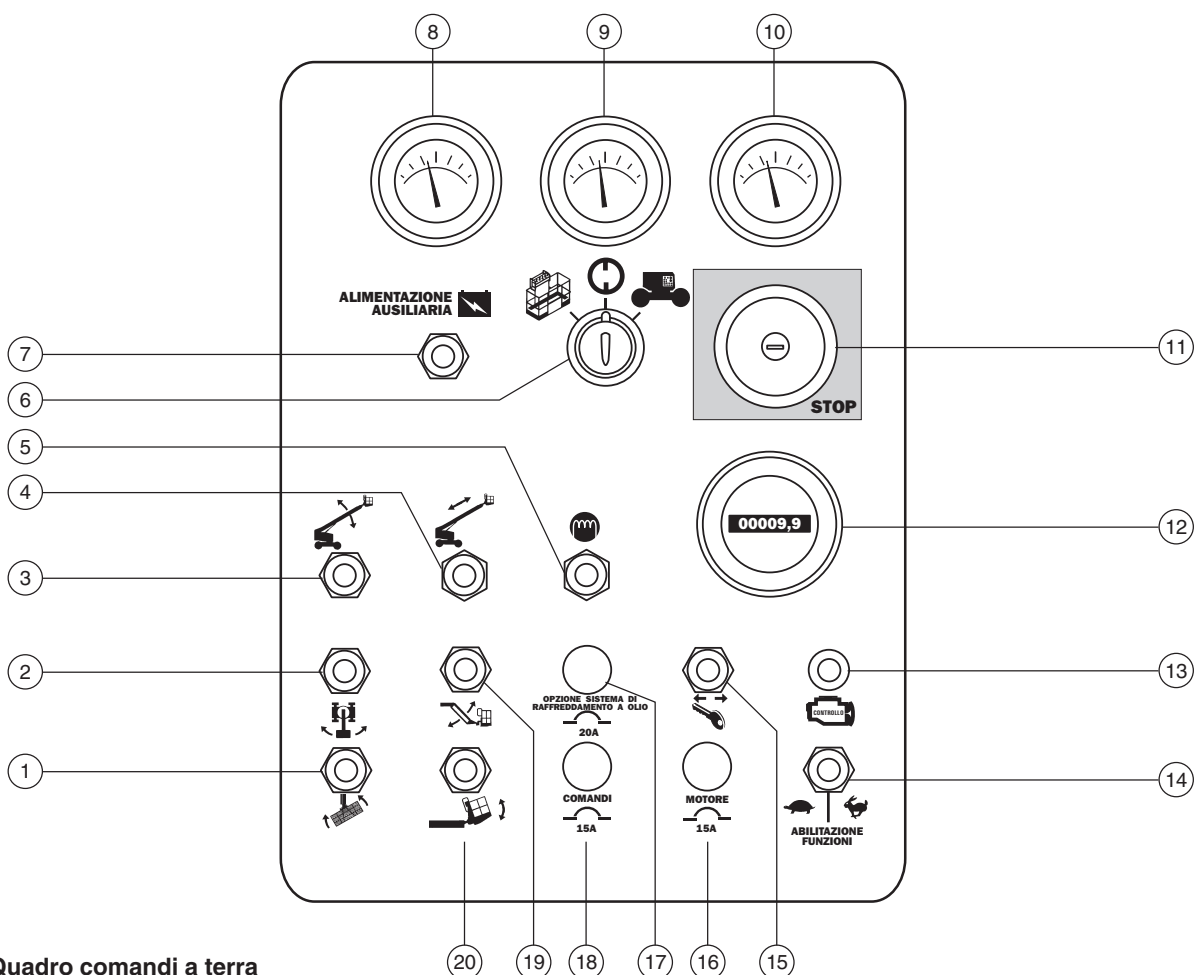


Giallo senza simbolo di pericolo: indica la presenza di una situazione di potenziale pericolo che, se non evitata, può provocare danni alle macchine.



Verde: indica le informazioni relative al funzionamento o alla manutenzione.

Comandi

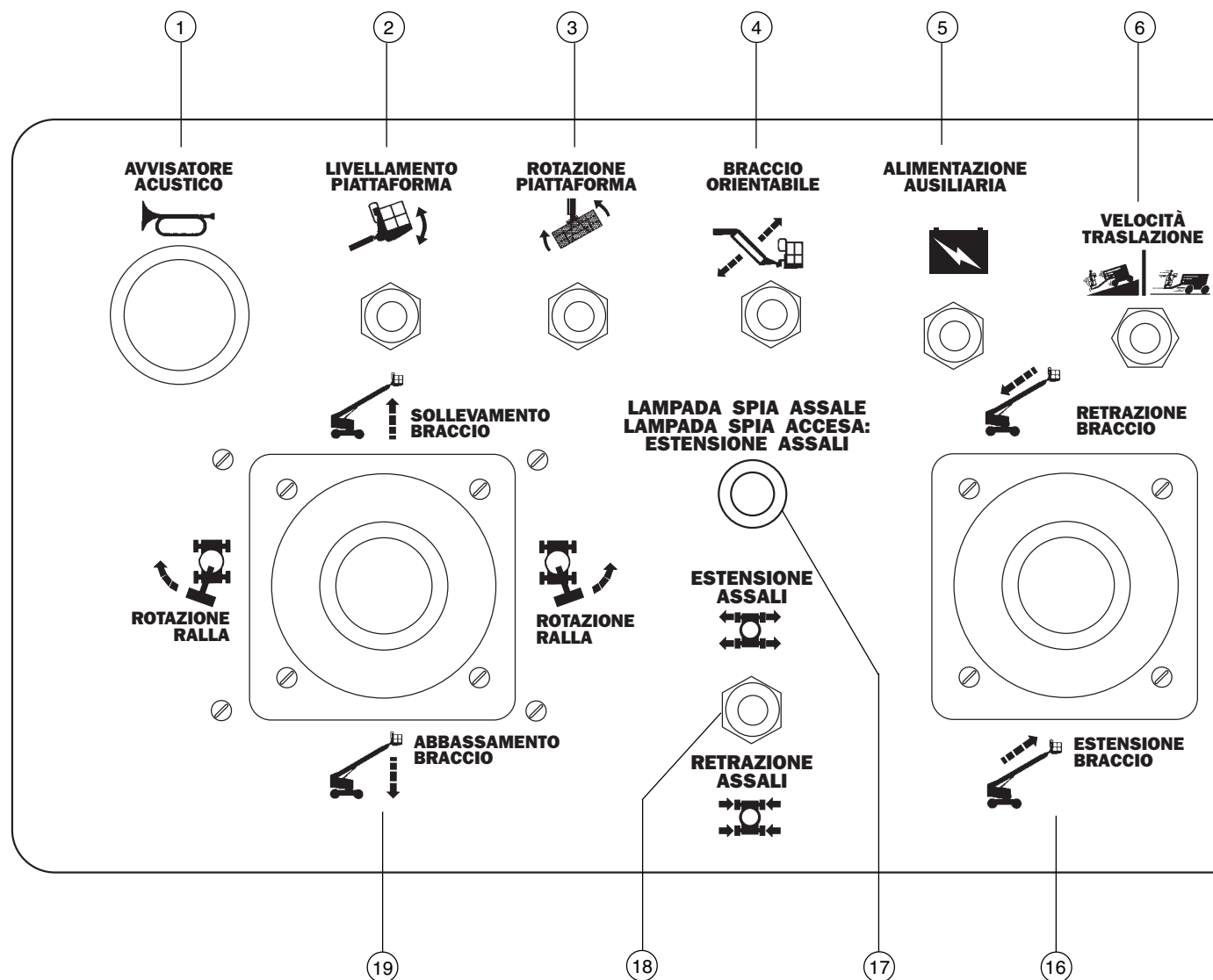


Quadro comandi a terra

Il quadro comandi a terra deve di norma essere usato esclusivamente per sollevare la piattaforma per scopi di messa in deposito e per prove di funzionamento. Il quadro comandi a terra può essere usato in caso di emergenza al fine del salvataggio di una persona impossibilitata a muoversi sulla piattaforma. Quando è attivato il quadro comandi a terra, non sono in funzione i comandi della piattaforma, incluso l'arresto di emergenza.

- | | | | |
|---|---|----|--|
| 1 | Interruttore rotazione piattaforma | 8 | Modelli benzina/GPL: indicatore temperatura acqua (se presente) |
| 2 | Interruttore rotazione ralla | | Modelli diesel Deutz: indicatore temperatura olio (se presente) |
| 3 | Interruttore sollevamento/abbassamento braccio | 9 | Manometro pressione olio (se presente) |
| 4 | Interruttore estensione/retrazione braccio | 10 | Volmetro (se presente) |
| 5 | Modelli con motore Diesel Deutz: interruttore candele di preriscaldamento | 11 | Pulsante rosso di arresto di emergenza |
| | Modelli Perkins: lampada spia candele di preriscaldamento | 12 | Contaore |
| | Modelli benzina/GPL: selettore benzina/GPL | 13 | Spia controllo motore (se il modello non è dotato di strumenti indicatori) |
| 6 | Interruttore a chiave selezione comandi in piattaforma/spento/comandi a terra | 14 | Interruttore abilitazione funzioni |
| 7 | Interruttore alimentazione ausiliaria | 15 | Interruttore avviamento motore |
| | | 16 | Interruttore da 15A per circuiti elettrici del motore |
| | | 17 | Interruttore da 20A del sistema di raffreddamento dell'olio e opzioni |
| | | 18 | Interruttore da 15A per circuiti elettrici dei comandi |
| | | 19 | Solo S-85: interruttore sollevamento/abbassamento braccio orientabile |
| | | 20 | Interruttore livello piattaforma |

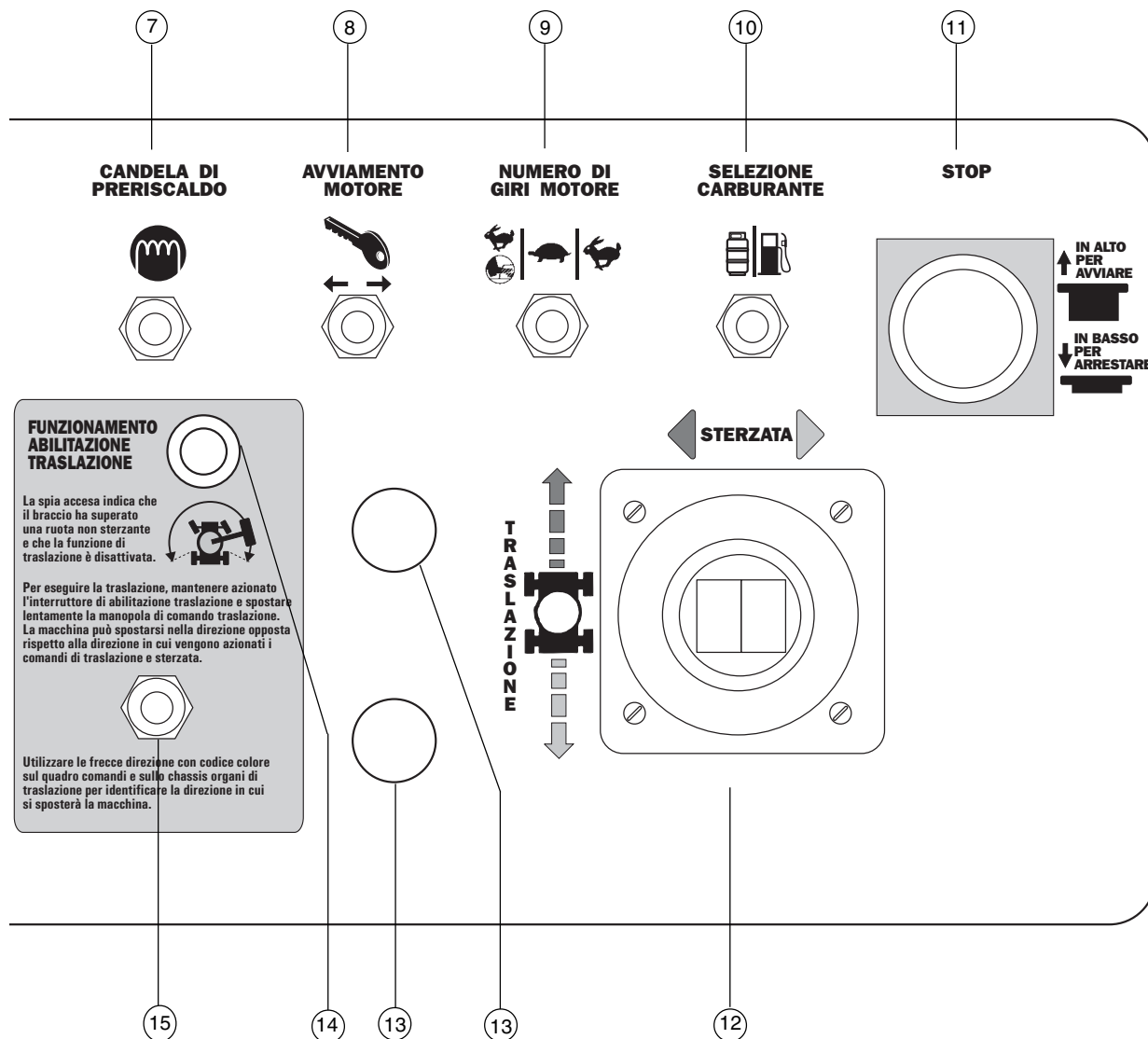
COMANDI



Quadro comandi in piattaforma

- | | |
|--|--|
| <p>1 Pulsante avvisatore acustico</p> <p>2 Interruttore livello piattaforma</p> <p>3 Interruttore rotazione piattaforma</p> <p>4 Solo S-85: interruttore sollevamento/abbassamento braccio orientabile</p> <p>5 Interruttore alimentazione ausiliaria</p> <p>6 Selettore velocità di traslazione</p> | <p>7 Modelli con motore Diesel Deutz: interruttore candele di preriscaldamento
Modelli Perkins: lampada spia candele di preriscaldamento</p> <p>8 Interruttore avviamento motore</p> <p>9 Selettore di comando numero di giri motore (giri/min.)</p> <ul style="list-style-type: none"> · Icona lepre e interruttore a pedale: numero di giri elevato azionato dall'interruttore a pedale · Icona tartaruga: basso numero di giri · Icona lepre: numero di giri elevato |
|--|--|

COMANDI



- 10 Modelli benzina/GPL: selettore benzina/ GPL
- 11 Pulsante rosso di arresto di emergenza
- 12 Manopola di comando proporzionale per le funzioni di traslazione e interruttore basculante per la funzione di sterzo
- 13 Dispositivi opzionali
- 14 Lampada spia abilitazione traslazione

- 15 Interruttore abilitazione traslazione
- 16 Manopola di comando proporzionale per le funzioni di estensione/retrazione braccio
- 17 Lampada spia assale
- 18 Interruttore estensione/retrazione assale
- 19 Manopola di comando proporzionale a due assi per le funzioni di abbassamento/sollevamento braccio e rotazione ralla destra/sinistra

Controllo preoperativo



In mancanza dei seguenti requisiti, non utilizzare la macchina:

- Apprendere e applicare i principi fondamentali relativi al funzionamento della macchina in condizioni di sicurezza contenuti in questo manuale dell'operatore.

1 Evitare situazioni di pericolo.

2 Eseguire sempre un controllo preoperativo.

Prendere visione e comprendere il controllo preoperativo prima di procedere al capitolo successivo.

3 Eseguire sempre la prova delle funzioni prima di utilizzare la macchina.

4 Controllare l'area di lavoro.

5 Utilizzare la macchina soltanto per le funzioni per cui è stata progettata.

Elementi fondamentali

L'operatore è responsabile dell'esecuzione del controllo preoperativo e della manutenzione ordinaria.

Il controllo preoperativo è un'ispezione visiva eseguita dall'operatore prima di ogni turno di lavoro. Il controllo deve essere eseguito sulla macchina per determinare se esistono delle anomalie prima che l'operatore proceda alla prova delle funzioni.

Il controllo preoperativo serve inoltre a stabilire se sono necessarie procedure di manutenzione ordinaria. L'operatore può eseguire solo la manutenzione ordinaria specificata nel presente manuale.

Consultare l'elenco nella pagina successiva e verificare ciascun componente e ciascuna ubicazione per rilevare eventuali modifiche, danni e parti allentate o mancanti.

Una macchina danneggiata o modificata non deve mai essere utilizzata. Se si rileva un danno o una qualsiasi modifica alla macchina rispetto alle condizioni originarie, la macchina deve essere contrassegnata e posta fuori servizio.

Le riparazioni devono essere eseguite esclusivamente da personale tecnico qualificato, in base alle specifiche tecniche del produttore. Dopo aver completato le riparazioni, l'operatore deve eseguire un altro controllo preoperativo prima di procedere alla prova delle funzioni.

Gli interventi di manutenzione programmata devono essere eseguiti da personale tecnico qualificato, in base alle specifiche tecniche del produttore e ai requisiti elencati nel manuale di manutenzione relativo a questa macchina.

CONTROLLO PREOPERATIVO

Controllo preoperativo

- Assicurarsi che i manuali dell'operatore, della sicurezza e delle responsabilità siano integri, leggibili e riposti all'interno dell'apposito contenitore in piattaforma.
- Assicurarsi che tutti gli adesivi siano presenti e leggibili. Consultare il capitolo Adesivi.
- Controllare eventuali perdite di olio motore e il corretto livello dell'olio. Aggiungere olio se necessario. Consultare il capitolo Manutenzione.
- Controllare eventuali perdite di olio del sistema idraulico e il corretto livello dell'olio. Aggiungere olio se necessario. Consultare il capitolo Manutenzione.
- Controllare eventuali perdite di liquido refrigerante del motore e il corretto livello del liquido refrigerante. Aggiungere liquido refrigerante se necessario. Consultare il capitolo Manutenzione.
- Controllare eventuali perdite di fluido delle batterie e il corretto livello del fluido. Aggiungere acqua distillata se necessario. Consultare il capitolo Manutenzione.
- Controllare che la pressione degli pneumatici sia corretta. Aggiungere aria se necessario. Consultare il capitolo Manutenzione.

Controllare i seguenti componenti o le seguenti aree per rilevare eventuali danni e componenti mancanti o non adeguatamente installati:

- Componenti elettrici, cablaggi e cavi elettrici
- Tubazioni idrauliche, raccordi, cilindri e distributori
- Serbatoi carburante e idraulico
- Motori di traslazione e della ralla e mozzi di trasmissione
- Pattini frenanti braccio
- Pattini frenanti assale
- Pneumatici e ruote
- Motore e relativi componenti

- Interruttori di fine corsa e avvisatore acustico
- Lampeggiatori e allarmi (se presenti)
- Dadi, bulloni e altri fermi
- Barra di protezione o cancello d'ingresso della piattaforma

Controllare l'intera macchina per:

- Incrinature nelle saldature o nei componenti strutturali
- Ammaccature o danni alla macchina
- Assicurarsi che tutti i componenti strutturali e altri componenti critici siano presenti e tutti i relativi fermi e perni siano montati e adeguatamente serrati.
- Dopo aver completato il controllo, accertarsi che tutti i coperchi degli scomparti siano montati nella giusta posizione e bloccati.

Manutenzione



Osservare e rispettare:

- ☑ L'operatore può eseguire solo la manutenzione ordinaria specificata nel presente manuale.
- ☑ Gli interventi di manutenzione programmata devono essere completati da personale tecnico qualificato, in base alle specifiche tecniche del produttore e ai requisiti specificati nel manuale relativo alle responsabilità.

Legenda dei simboli di manutenzione

AVVISO

I seguenti simboli sono stati utilizzati in questo manuale per semplificare la comunicazione delle istruzioni. Uno o più simboli all'inizio di una procedura di manutenzione indicano le seguenti situazioni:



Indica che per l'esecuzione della procedura è necessario l'utilizzo di attrezzi.



Indica che per l'esecuzione della procedura sono necessari nuovi componenti.



Indica che è necessario eseguire la procedura a motore freddo.

Controllo del livello olio motore

Il mantenimento del livello appropriato dell'olio del motore è fondamentale per il corretto funzionamento e per la durata del motore. La messa in funzione della macchina con un livello errato dell'olio può danneggiare i componenti del motore.

AVVISO

Controllare il livello dell'olio a motore spento.

- 1 Controllare l'asta livello olio del motore

Modelli GM:

- ⊙ Risultato: il livello dell'olio deve essere compreso tra i segni ADD (AGGIUNGERE) e FULL (PIENO) del serbatoio idraulico.

Modelli Deutz:

- ⊙ Risultato: il livello dell'olio deve trovarsi tra i due contrassegni dell'asta livello.

Modelli Perkins:

- ⊙ Risultato: il livello dell'olio deve trovarsi tra le due tacche sull'asta livello.

Motore GM 3,0L L4 Requisiti viscosità olio

al di sotto di -17,8° C	5W-30
al di sopra di -17,8° C	10W-30

Utilizzare olio motore con etichetta "Per motori benzina" conformi all'American Petroleum Institute (API).
Le macchine sono fornite con olio 10W-30.

Motore Deutz F4L 913**Requisiti viscosità olio motore**

al di sotto di 15,5° C (olio di sintesi)	5W-30
da -23° C a 32° C	10W-40
al di sopra di -34° C	15W-40

L'olio motore deve avere caratteristiche di classificazione API di gradazione CC/SE oppure CC/SF, oppure classificazione ACEA E1-96.

Motore Perkins 704-30**Requisiti viscosità olio**

al di sotto di 15,5° C	15W-40
da -23° C a 32° C	10W-30
al di sopra dei -20° C	15W-40

L'olio motore deve avere caratteristiche di classificazione API di gradazione CF4. Le macchine sono fornite con olio 10W-40 CC/SG.

Controllo del livello dell'olio del sistema idraulico



Per il corretto funzionamento della macchina è necessario assicurarsi che il livello dell'olio del sistema idraulico sia adeguato. L'errato livello dell'olio del sistema idraulico può danneggiarne i componenti. I controlli giornalieri consentono al responsabile di rilevare le variazioni del livello dell'olio, sintomo della presenza di guasti nel sistema idraulico.

- 1 Assicurarsi che il braccio sia in posizione retratta, quindi controllare visivamente l'indicatore di livello a vista che si trova sul fianco del serbatoio dell'olio del sistema idraulico. Aggiungere olio se necessario.
- ⊙ Risultato: il livello dell'olio del sistema idraulico deve essere compreso entro i 5 cm superiori dell'indicatore di livello a vista.

Specifiche tecniche dell'olio del sistema idraulico

Tipi di olio del sistema idraulico Dexron equivalente

MANUTENZIONE

Controllo del liquido refrigerante motore - Modelli con raffreddamento a liquido refrigerante



Il mantenimento del livello appropriato del liquido refrigerante motore è fondamentale per la durata utile del motore. Livelli non appropriati di liquido refrigerante influiscono negativamente sulla funzione di raffreddamento e provocano danni ai componenti del motore. I controlli giornalieri consentono al responsabile di rilevare le variazioni del livello del liquido refrigerante, sintomo della presenza di guasti del sistema di raffreddamento.

ATTENZIONE Pericolo di ustioni. Fare attenzione a parti del motore roventi e al liquido refrigerante. Il contatto con parti del motore roventi e/o con il liquido refrigerante può causare gravi ustioni.

- 1 Controllare il livello del liquido nel serbatoio di recupero del liquido refrigerante. Aggiungere liquido se necessario.
- ⊙ Risultato: il livello del liquido deve trovarsi in corrispondenza del segno FULL (PIENO).

AVVISO Non rimuovere il tappo dal radiatore.

Controllo delle batterie



Le buone condizioni delle batterie sono fondamentali per il corretto funzionamento del motore e per le condizioni di sicurezza operative. Livelli non appropriati di liquido o cavi e connessioni danneggiati possono provocare danni ai componenti del motore e provocare condizioni di pericolo.

AVVISO Non è necessario eseguire questa procedura su macchine fornite di batterie sigillate o che non necessitano di manutenzione.

AVVERTENZA Pericolo di fulminazione. Il contatto con circuiti sotto corrente può provocare la morte o gravi lesioni personali. Non indossare anelli, orologi o altri monili metallici.

AVVERTENZA Pericolo di lesioni personali. Le batterie contengono acido. Non rovesciare l'acido delle batterie e non venirne a contatto. Neutralizzare le fuoriuscite di acido dalle batterie con bicarbonato di sodio e acqua.

- 1 Indossare indumenti e occhiali protettivi.
- 2 Assicurarsi che le connessioni dei cavi delle batterie siano ben serrate e non corrose.
- 3 Assicurarsi che le barre di blocco delle batterie siano adeguatamente bloccate.
- 4 Rimuovere i coperchi di sfiato delle batterie.
- 5 Controllare il livello dell'acido delle batterie. Se necessario, riempire con acqua distillata fino alla base del tubo di riempimento delle batterie. Non superare il livello indicato.
- 6 Montare i coperchi di sfiato.

AVVISO L'aggiunta di protezioni ai terminali e di un composto sigillante per la prevenzione della corrosione contribuiscono ad evitare la corrosione dei terminali e dei cavi delle batterie.

Controllo della pressione degli pneumatici



AVVISO Non è necessario eseguire questa procedura per macchine fornite di pneumatici con riempimento in gomma espansa.

AVVERTENZA Pericolo di lesioni personali. Uno pneumatico gonfiato eccessivamente può scoppiare e può causare gravi lesioni o la morte.

AVVERTENZA Pericolo di ribaltamento. Non utilizzare prodotti per la riparazione temporanea di pneumatici bucati.

Per salvaguardare la massima stabilità, raggiungere la maneggevolezza ottimale della macchina e ridurre al minimo l'usura degli pneumatici, è fondamentale mantenere la pressione appropriata in tutti gli pneumatici con camera d'aria.

- 1 Controllare ciascuno pneumatico mediante un manometro per la pressione dell'aria. Aggiungere aria se necessario.

Pressione pneumatici	6,89 bar
Pressione pneumatici a profilo largo	4,14 bar

Manutenzione programmata

I controlli di manutenzione devono essere eseguiti su base trimestrale, annuale e ogni due anni da personale tecnico qualificato alla manutenzione della macchina in base alle procedure specificate nel manuale di manutenzione della macchina rispettando le frequenze indicate.

Le macchine che sono state fuori servizio per più di tre mesi devono essere sottoposte al controllo trimestrale prima di essere riutilizzate.

Le verifiche di manutenzione effettuate sulla macchina devono essere registrate su un documento denominato Registro di controllo. Il Registro di controllo è un documento dove devono essere registrate anche le sostituzioni di componenti dell'impianto idraulico, dell'impianto elettrico, di meccanismi o elementi strutturali, di dispositivi di sicurezza nonché avarie di una certa entità e relative riparazioni.

Il Registro di controllo è da considerarsi come parte integrante della macchina, deve accompagnare l'apparecchio per tutta la vita, fino allo smantellamento finale. Il Registro di controllo deve essere tenuto a disposizione dell'autorità di vigilanza competente per un periodo di cinque anni dall'ultima registrazione o fino alla messa fuori esercizio dell'attrezzatura, se avviene prima. Un documento attestante l'esecuzione dell'ultima verifica deve accompagnare l'attrezzatura ovunque sia utilizzata.

Prova delle funzioni



In mancanza dei seguenti requisiti, non utilizzare la macchina:

- Apprendere e applicare i principi fondamentali relativi al funzionamento della macchina in condizioni di sicurezza contenuti in questo manuale dell'operatore.

- 1 Evitare situazioni di pericolo.
- 2 Eseguire sempre il controllo preoperativo.

3 Eseguire sempre la prova delle funzioni prima di utilizzare la macchina.

Esaminare e comprendere la prova delle funzioni prima di procedere al capitolo successivo.

- 4 Controllare l'area di lavoro.
- 5 Utilizzare la macchina soltanto per le funzioni per cui è stata progettata.

Elementi fondamentali

La prova delle funzioni è stata definita per rilevare eventuali guasti prima di utilizzare la macchina. L'operatore deve attenersi alle istruzioni dettagliate per eseguire la prova di tutte le funzioni della macchina.

Una macchina guasta non deve mai essere utilizzata. Se si rilevano guasti, la macchina deve essere contrassegnata e posta fuori servizio. Le riparazioni devono essere eseguite esclusivamente da personale tecnico qualificato, in base alle specifiche tecniche del produttore.

Dopo aver completato le riparazioni, l'operatore deve eseguire nuovamente un controllo preoperativo e la prova delle funzioni prima di utilizzare la macchina.

- 1 Scegliere un'area di prova stabile, livellata e libera da ostacoli.

Comandi a terra

- 2 Posizionare l'interruttore a chiave su comandi a terra.
- 3 Estrarre il pulsante rosso di arresto di emergenza in posizione acceso
- ⊙ Risultato: il lampeggiatore (se presente) deve lampeggiare.
- 4 Avviare il motore. Consultare il capitolo Istruzioni operative.

Prova arresto di emergenza

- 5 Premere il pulsante rosso di arresto di emergenza portandolo sulla posizione spento.
- ⊙ Risultato: il motore si spegne e nessuna funzione deve essere operativa.
- 6 Estrarre entrambi i pulsanti rossi di arresto di emergenza in posizione acceso e riavviare il motore.

Prova degli assali estensibili

Nota: eseguire questa procedura con gli assali retratti.

- 7 Premere senza rilasciare l'interruttore abilitazione funzioni e attivare la funzione di sollevamento del braccio.
- ⊙ Risultato: il braccio deve sollevarsi a 5° al di sopra del campo di azione orizzontale e poi fermarsi. La lampada spia di estensione/retrazione assale deve essere accesa. Il braccio non deve sollevarsi al di sopra dell'interruttore di fine corsa se entrambi gli assali non sono estesi.
- 8 Premere senza rilasciare l'interruttore abilitazione funzioni e attivare la funzione di abbassamento braccio.
- ⊙ Risultato: il braccio deve abbassarsi e ritornare in posizione retratta.

PROVA DELLE FUNZIONI

9 Premere senza rilasciare l'interruttore abilitazione funzioni in una delle due posizioni e azionare la funzione di estensione del braccio.

- ⊙ Risultato: il braccio si estende di circa 30 cm e poi si arresta. La lampada spia di estensione/retrazione assale deve essere accesa. Il braccio non deve estendersi oltre se entrambi gli assali non sono estesi.

10 Premere senza rilasciare l'interruttore abilitazione funzioni in una delle due posizioni e azionare la funzione di retrazione del braccio.

- ⊙ Risultato: il braccio deve retrarsi.

11 Posizionare l'interruttore a chiave su comandi in piattaforma. Sui comandi in piattaforma, spostare la manopola di comando traslazione in avanti e azionare il pulsante di estensione assale.

- ⊙ Risultato: la macchina deve eseguire la traslazione e gli assali devono estendersi.

Nota: la funzione di sterzata prevale sulla funzione di estensione o di retrazione dell'assale.

12 Ritornare ai comandi a terra. Posizionare l'interruttore a chiave su comandi a terra. Sui comandi a terra, premere senza rilasciare l'interruttore abilitazione funzioni in una delle due posizioni e azionare la funzione di sollevamento/abbassamento braccio.

- ⊙ Risultato: il braccio deve sollevarsi e abbassarsi normalmente.

13 Sui comandi a terra, premere senza rilasciare l'interruttore abilitazione funzioni in una delle due posizioni e azionare la funzione di estensione/retrazione braccio.

- ⊙ Risultato: il braccio deve estendersi e retrarsi normalmente.

Prova delle funzioni della macchina

14 Non mantenere azionato l'interruttore abilitazione funzioni su posizioni laterali. Azionare ciascun interruttore a levetta funzioni piattaforma e bracci.

- ⊙ Risultato: tutte le funzioni relative alla piattaforma e ai bracci non devono essere operative.

15 Mantenere azionato l'interruttore abilitazione funzioni in una delle due direzioni e azionare ciascun interruttore a levetta funzioni piattaforma e bracci.

- ⊙ Risultato: tutte le funzioni piattaforma e bracci devono funzionare per un ciclo completo. Il cicalino di segnalazione abbassamento (se presente) deve suonare durante l'abbassamento del braccio.

Livellamento piattaforma

Azionando il comando di sollevamento braccio, la piattaforma si livella automaticamente. Nel caso questo non avvenisse, non utilizzare la macchina. Prima di salire in quota verificare l'orizzontalità della piattaforma. Se necessario, mettere a livello tramite l'interruttore di comando.

Modelli dotati di funzione disabilitazione comando livello piattaforma: l'interruttore a levetta di livello piattaforma non funziona quando il braccio è sollevato oppure esteso oltre gli interruttori fine corsa velocità traslazione.

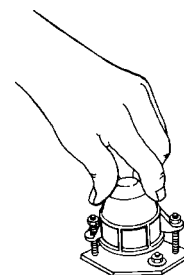
Prova del sensore d'inclinazione

16 Posizionare l'interruttore a chiave su comandi in piattaforma.

17 Aprire la calotta ralla sul lato del serbatoio e individuare il sensore d'inclinazione accanto al quadro comandi.

18 Premere verso il basso su un lato del sensore di inclinazione.

- ⊙ Risultato: l'allarme in piattaforma deve suonare.



PROVA DELLE FUNZIONI

Prova dei comandi ausiliari

- 19 Posizionare l'interruttore a chiave su comandi a terra e spegnere il motore.
- 20 Sui comandi a terra, estrarre il pulsante rosso di arresto di emergenza in posizione acceso.
- 21 Mantenere azionato l'interruttore alimentazione ausiliaria su acceso e azionare contemporaneamente ciascun interruttore a levetta funzioni braccio.

Nota: per ridurre il consumo di energia della batteria, eseguire la prova di ciascuna funzione per un ciclo parziale.

- ⊙ Risultato: tutte le funzioni braccio devono essere operative.

Comandi in piattaforma

Prova arresto di emergenza

- 22 Posizionare l'interruttore a chiave su comandi in piattaforma e riavviare il motore.
 - 23 Premere il pulsante rosso di arresto di emergenza sui comandi in piattaforma portandolo sulla posizione spento.
- ⊙ Risultato: il motore si spegne e nessuna funzione deve essere operativa.
- 24 Estrarre il pulsante rosso di arresto di emergenza e riavviare il motore.

Prova del filtro di ritorno dell'olio del sistema idraulico

- 25 Spostare il selettore di comando numero di giri motore su numero di giri elevato (icona lepre).
 - 26 Individuare e controllare i 2 indicatori di condizione del filtro idraulico.
- ⊙ Risultato: il filtro deve funzionare con il pistone o l'ago posizionato nella zona verde.
- 27 Spostare il selettore di comando numero di giri motore su numero di giri elevato azionato dall'interruttore a pedale (icona lepre e interruttore a pedale).

Prova dell'avvisatore acustico

- 28 Premere il pulsante avvisatore acustico.
- ⊙ Risultato: l'avvisatore acustico deve suonare.

Prova dell'interruttore a pedale

- 29 Premere il pulsante rosso di arresto di emergenza sui comandi in piattaforma portandolo sulla posizione spento.
 - 30 Estrarre il pulsante rosso di arresto di emergenza in posizione acceso ma non avviare il motore.
 - 31 Premere l'interruttore a pedale verso il basso e provare ad avviare il motore spostando l'interruttore a levetta del motorino di avviamento in una qualsiasi posizione.
- ⊙ Risultato: il motore non deve avviarsi.
- 32 Non premere verso il basso l'interruttore a pedale e riavviare il motore.
 - 33 Non premere verso il basso l'interruttore a pedale ed eseguire una prova di ciascuna funzione della macchina.
- ⊙ Risultato: le funzioni della macchina non devono essere operative.

PROVA DELLE FUNZIONI

Prova delle funzioni della macchina

- 34 Premere verso il basso l'interruttore a pedale.
- 35 Azionare ciascun interruttore a levetta o manopola di comando funzioni della macchina.
- ⊙ Risultato: tutte le funzioni piattaforma e bracci devono funzionare per un ciclo completo.
- Azionando il comando di sollevamento braccio, la piattaforma si livella automaticamente. Nel caso questo non avvenisse, non utilizzare la macchina. Prima di salire in quota verificare l'orizzontalità della piattaforma. Se necessario, mettere a livello tramite l'interruttore di comando.

Prova dello sterzo

- 36 Premere verso il basso l'interruttore a pedale.
- 37 Premere l'interruttore basculante sull'estremità della manopola di comando traslazione nella direzione indicata dal triangolo blu sul quadro comandi OPPURE spostare lentamente la manopola di comando traslazione/sterzata nella direzione indicata dal triangolo blu.
- ⊙ Risultato: le ruote sterzanti devono girare nella direzione indicata dai triangoli blu sullo chassis organi di traslazione.
- 38 Premere l'interruttore basculante nella direzione indicata dal triangolo giallo sul quadro comandi OPPURE spostare lentamente manopola di comando traslazione/sterzata nella direzione indicata dal triangolo giallo.
- ⊙ Risultato: le ruote sterzanti devono girare nella direzione indicata dai triangoli gialli sullo chassis organi di traslazione.

Prova traslazione e frenata

- 39 Premere verso il basso l'interruttore a pedale.
- 40 Spostare lentamente la manopola di comando traslazione nella direzione indicata dalla freccia blu sul quadro comandi fino a quando la macchina comincia a spostarsi, quindi riportare la manopola nella posizione centrale.
- ⊙ Risultato: la macchina deve spostarsi nella direzione indicata dalla freccia blu sullo chassis di traslazione per poi fermarsi bruscamente.
- 41 Spostare lentamente la manopola di comando traslazione nella direzione indicata dalla freccia gialla sul quadro comandi fino a quando la macchina comincia a spostarsi, quindi riportare la manopola nella posizione centrale.
- ⊙ Risultato: la macchina deve spostarsi nella direzione indicata dalla freccia gialla sullo chassis di traslazione per poi fermarsi bruscamente.

Nota: i freni devono mantenere la macchina ferma sulla pendenza massima superabile dalla macchina.

PROVA DELLE FUNZIONI

Controllo dell'assale oscillante (se presente)

42 Eseguire la traslazione della ruota sterzante di destra su uno scalino o un blocco di 15 cm.

- ⊙ Risultato: i tre pneumatici rimanenti devono mantenere una perfetta aderenza al suolo.

Prova del sistema di abilitazione traslazione

43 Premere verso il basso l'interruttore a pedale e abbassare il braccio in posizione retratta.

44 Ruotare la ralla fino a portare il braccio oltre una delle ruote non sterzanti.

- ⊙ Risultato: la lampada spia abilitazione traslazione deve accendersi e rimanere accesa mentre il braccio si trova in un punto compreso nel campo di azione illustrato in figura.



45 Spostare la manopola di comando traslazione dal centro.

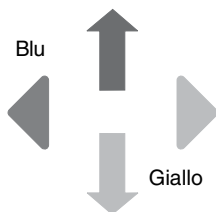
- ⊙ Risultato: la funzione di traslazione non deve essere operativa.

46 Spostare e mantenere azionato l'interruttore abilitazione traslazione in una delle due posizioni e spostare lentamente dal centro la manopola di comando traslazione.

- ⊙ Risultato: la funzione di traslazione deve essere operativa.

Nota: se il sistema di abilitazione traslazione è in uso, la macchina può eseguire la traslazione nella direzione opposta rispetto alla direzione in cui viene spostata la manopola di comando traslazione e sterzata.

Utilizzare le frecce direzione con codice colore sui comandi in piattaforma e sullo chassis organi di traslazione per identificare in quale direzione si sposterà la macchina.

**Prova velocità di traslazione ridotta**

47 Premere verso il basso l'interruttore a pedale.

48 Sollevare il braccio leggermente al di sopra del campo di azione orizzontale.



49 Spostare lentamente la manopola di comando traslazione sulla posizione di massima traslazione.

- ⊙ Risultato: la massima velocità di traslazione raggiungibile con il braccio sollevato non deve superare 30 cm al secondo.

50 Abbassare il braccio in posizione retratta.

51 Estendere il braccio di 30 cm.

52 Spostare lentamente la manopola di comando traslazione sulla posizione di massima traslazione.

- ⊙ Risultato: la massima velocità di traslazione raggiungibile con il braccio esteso non deve superare 30 cm al secondo.

Se la velocità di traslazione con il braccio sollevato oppure esteso supera 30 cm al secondo, contrassegnare immediatamente la macchina e metterla fuori servizio.

PROVA DELLE FUNZIONI

Prova dei comandi ausiliari

53 Spegnere il motore.

54 Estrarre il pulsante rosso di arresto di emergenza sui comandi in piattaforma in posizione acceso.

55 Premere verso il basso l'interruttore a pedale.

56 Mantenere azionato l'interruttore alimentazione ausiliaria su acceso e azionare contemporaneamente ciascuna manopola di comando o interruttore a levetta delle funzioni.

Nota: per ridurre il consumo di energia della batteria, eseguire la prova di ciascuna funzione per un ciclo parziale.

- ⊙ Risultato: tutte le funzioni braccio e sterzo devono essere operative. Le funzioni di traslazione non devono essere operative se si utilizza l'alimentazione ausiliaria.

Prova della funzione di sollevamento/traslazione (se presente)

57 Premere verso il basso l'interruttore a pedale.

58 Spostare la manopola di comando traslazione dal centro.

59 Azionare ciascun interruttore a levetta funzioni braccio.

- ⊙ Risultato: nessuna funzione del braccio deve essere operativa. La macchina si sposterà nella direzione indicata sul quadro comandi.

Controllo dell'area di lavoro



In mancanza dei seguenti requisiti, non utilizzare la macchina:

- Apprendere e applicare i principi fondamentali relativi al funzionamento della macchina in condizioni di sicurezza contenuti in questo manuale dell'operatore.
 - 1 Evitare situazioni di pericolo.
 - 2 Eseguire sempre il controllo preoperativo.
 - 3 Eseguire sempre la prova delle funzioni prima di utilizzare la macchina.
- 4 Controllare l'area di lavoro.**

Esaminare e comprendere il controllo dell'area di lavoro prima di procedere al capitolo successivo.
- 5 Utilizzare la macchina soltanto per le funzioni per cui è stata progettata.

Elementi fondamentali

Il controllo dell'area di lavoro aiuta l'operatore nel determinare se l'area di lavoro è compatibile con il funzionamento della macchina in condizioni di sicurezza. Il controllo deve essere eseguito dall'operatore prima di trasportare la macchina sul luogo di lavoro.

È responsabilità dell'operatore apprendere e ricordare i pericoli relativi all'area di lavoro e, conseguentemente, essere pronto ad evitarli durante lo spostamento, la predisposizione e il funzionamento della macchina.

Controllo dell'area di lavoro

Riconoscere ed evitare le seguenti situazioni di pericolo:

- dirupi o fossati
- cunette, ostruzioni lungo la pavimentazione o detriti
- superfici in pendenza
- superfici di supporto non idonee a sostenere tutte le sollecitazioni di carico provocate dalla macchina
- ostacoli presenti al di sopra della macchina e linee ad alta tensione
- vento superiore ai 12,5 m/s e condizioni atmosferiche sfavorevoli (pioggia, neve, ecc.)
- temperatura ambientale inferiore a -20°C o superiore a 40°C
- presenza di atmosfera esplosiva
- scarsa o insufficiente illuminazione
- insufficiente ventilazione
- ambienti pericolosi
- presenza di personale non autorizzato
- altre condizioni di potenziale pericolo

Istruzioni operative



In mancanza dei seguenti requisiti, non utilizzare la macchina:

- Apprendere e applicare i principi fondamentali relativi al funzionamento della macchina in condizioni di sicurezza contenuti in questo manuale dell'operatore.
 - 1 Evitare situazioni di pericolo.
 - 2 Eseguire sempre il controllo preoperativo.
 - 3 Eseguire sempre la prova delle funzioni prima di utilizzare la macchina.
 - 4 Controllare l'area di lavoro.
- 5 Utilizzare la macchina soltanto per le funzioni per cui è stata progettata.**

Elementi fondamentali

Il capitolo Istruzioni operative fornisce le istruzioni relative a ciascun aspetto del funzionamento della macchina. È responsabilità dell'operatore seguire tutte le norme di sicurezza e le istruzioni contenute nei manuali dell'operatore, di sicurezza e delle responsabilità.

È vietato e pericoloso utilizzare la macchina per scopi diversi dal sollevamento di personale, attrezzi e materiali a un sito di lavoro aereo.

La macchina deve essere utilizzata soltanto da personale qualificato e autorizzato. Se la macchina deve essere utilizzata da più di un operatore in momenti diversi durante lo stesso turno di lavoro, tutti gli operatori devono essere qualificati e devono attenersi alle norme e alle istruzioni relative alla sicurezza contenute nei manuali dell'operatore, di sicurezza e delle responsabilità. Ciò significa che ogni nuovo operatore deve eseguire il controllo preoperativo, la prova delle funzioni e il controllo dell'area di lavoro prima di utilizzare la macchina.

Avviamento del motore

- 1 Sui comandi a terra, posizionare l'interruttore a chiave nella posizione desiderata.
- 2 Sui comandi a terra, estrarre il pulsante rosso di arresto di emergenza in posizione acceso.

Sui comandi in piattaforma, estrarre il pulsante rosso di arresto di emergenza in posizione acceso se si intende utilizzare i comandi in piattaforma.

- 3 Modelli benzina/GPL: selezionare il tipo di alimentazione spostando il selettore carburante sulla posizione desiderata.



- 4 Spostare l'interruttore a levetta del motorino di avviamento in una delle due posizioni. Se il motore non si avvia oppure si spegne, il ritardo di riavviamento motore disattiva l'interruttore di avviamento per 3 secondi.

Se il motore non parte dopo aver azionato l'avviamento per 15 secondi, individuare la causa e procedere alla riparazione degli eventuali guasti. Attendere 60 secondi prima di riavviare il motore.

In condizioni climatiche rigide, con temperature di -6°C e inferiori, riscaldare il motore per 5 minuti per prevenire danni al sistema idraulico.

In condizioni climatiche rigide, con temperature di -18°C e inferiori, le macchine devono essere fornite di kit per l'avviamento a freddo del motore opzionali. L'avviamento del motore con temperature al di sotto di -18°C possono richiedere l'utilizzo di una batteria ausiliaria di avviamento.

Modelli benzina/GPL: in condizioni climatiche rigide, con temperature di -6°C e inferiori, avviare a benzina, riscaldare il motore per 2 minuti e quindi passare a GPL. Le macchine con motore caldo possono essere avviate a GPL.

ISTRUZIONI OPERATIVE

Arresto di emergenza

Premere il pulsante rosso di arresto di emergenza sui comandi a terra o su quelli in piattaforma portandolo sulla posizione spento per arrestare tutte le funzioni e spegnere il motore.

Procedere alla riparazione di qualsiasi funzione che non viene interrotta quando viene premuto il pulsante rosso di arresto di emergenza.

La selezione e l'utilizzo dei comandi a terra prevalgono sul pulsante rosso di arresto di emergenza in piattaforma.

Comandi ausiliari

Utilizzare l'alimentazione ausiliaria in caso di guasto dell'alimentazione principale (motore).

- 1 Posizionare l'interruttore a chiave su comandi a terra oppure su quelli in piattaforma.
- 2 Estrarre il pulsante rosso di arresto di emergenza in posizione acceso.
- 3 Quando si utilizzano i comandi ausiliari in piattaforma, premere verso il basso l'interruttore a pedale.
- 4 Mantenere azionato l'interruttore alimentazione ausiliaria su acceso e azionare contemporaneamente la funzione desiderata.

La funzione di traslazione non è operativa se si utilizza l'alimentazione ausiliaria.

Manovra da terra

- 1 Posizionare l'interruttore a chiave su comandi a terra.
- 2 Estrarre il pulsante rosso di arresto di emergenza in posizione acceso.
- 3 Modelli benzina/GPL: selezionare il tipo di alimentazione spostando il selettore carburante sulla posizione desiderata.
- 4 Avviare il motore.

Posizionamento della piattaforma

- 1 Estendere gli assali.
- 2 Mantenere azionato l'interruttore abilitazione funzioni in una delle due direzioni.
- 3 Spostare l'interruttore a levetta appropriato in base alle indicazioni del quadro comandi.

Le funzioni di traslazione e di sterzata non sono disponibili sui comandi a terra.

Livellamento piattaforma

Azionando il comando di sollevamento braccio, la piattaforma si livella automaticamente. Nel caso questo non avvenisse, non utilizzare la macchina. Prima di salire in quota verificare l'orizzontalità della piattaforma. Se necessario, mettere a livello tramite l'interruttore di comando.

Modelli forniti di funzione disabilitazione comando livello piattaforma: l'interruttore a levetta di livello piattaforma non funziona quando il braccio è sollevato oppure esteso oltre gli interruttori fine corsa velocità traslazione.

ISTRUZIONI OPERATIVE

Manovra dalla piattaforma

- 1 Posizionare l'interruttore a chiave sui comandi in piattaforma ed estrarre la chiave.
- 2 Estrarre entrambi i pulsanti rossi di arresto di emergenza sui comandi a terra e su quelli in piattaforma sulla posizione acceso.
- 3 Modelli benzina/GPL: selezionare il tipo di alimentazione spostando il selettore carburante sulla posizione desiderata.
- 4 Avviare il motore. Non premere verso il basso l'interruttore a pedale quando si avvia il motore.

Posizionamento della piattaforma

- 1 Estendere gli assali.
- 2 Premere verso il basso l'interruttore a pedale.
- 3 Spostare lentamente la manopola di comando oppure spostare l'interruttore a levetta della funzione appropriata, in base alle indicazioni sul quadro comandi.

Azionando il comando di sollevamento braccio, la piattaforma si livella automaticamente. Nel caso questo non avvenisse, non utilizzare la macchina. Prima di salire in quota verificare l'orizzontalità della piattaforma. Se necessario, mettere a livello tramite l'interruttore di comando.

Sterzata

- 1 Premere verso il basso l'interruttore a pedale.
- 2 Spostare lentamente la manopola di comando traslazione/sterzata nella direzione indicata dal triangolo blu o giallo OPPURE premere l'interruttore basculante sterzo posizionato sull'estremità della manopola di comando traslazione.

Utilizzare le frecce direzione con codice colore sui comandi in piattaforma e sullo chassis organi di traslazione per identificare la direzione di sterzata delle ruote.

Traslazione

- 1 Premere verso il basso l'interruttore a pedale.
- 2 Aumentare la velocità: spostare lentamente la manopola di comando traslazione dal centro.
Diminuire la velocità: spostare lentamente la manopola di comando traslazione verso il centro.
Arresto: riportare la manopola di comando traslazione in posizione centrale, oppure rilasciare l'interruttore a pedale.

Utilizzare le frecce direzione con codice colore sui comandi in piattaforma e sullo chassis organi di traslazione per identificare la direzione in cui si sposterà la macchina.

La velocità di traslazione della macchina è ridotta quando il braccio è sollevato oppure esteso.

Abilitazione traslazione

La spia accesa indica che il braccio ha superato una delle ruote non sterzanti e che la funzione di traslazione è stata interrotta.

Per eseguire la traslazione, mantenere azionato l'interruttore abilitazione traslazione in una delle due posizioni e spostare lentamente dal centro la manopola di comando traslazione.

Se la manopola di comando traslazione non viene azionata entro due secondi dopo avere premuto l'interruttore di abilitazione traslazione, la funzione di traslazione non sarà operativa. Rilasciare e azionare nuovamente l'interruttore di abilitazione traslazione.

Ricordare che la macchina può spostarsi nella direzione opposta rispetto alla direzione in cui vengono azionati i comandi traslazione e sterzata.

Utilizzare sempre le frecce direzione con codice colore sui comandi in piattaforma e sullo chassis organi di traslazione per identificare la direzione in cui si sposterà la macchina.

ISTRUZIONI OPERATIVE

Generatore

Per utilizzare il generatore, spostare l'interruttore a levetta del generatore sulla posizione generatore. Il motore continua a essere acceso ma le funzioni relative alla traslazione e alla piattaforma non sono operative.

Collegare un utensile a funzionamento elettrico alla presa GFCI di alimentazione in piattaforma.

Per azionare nuovamente le funzioni della macchina, spostare l'interruttore a levetta del generatore sulla posizione funzioni della macchina. Tutte le funzioni ritornano a essere operative.

Lampada spia assale

Lampada spia assale accesa: estendere gli assali oppure riportare la macchina in posizione retratta.

Selezione numero di giri motore (giri/min.)

Selezionare il numero di giri motore (giri/min.) utilizzando i simboli presenti sul quadro comandi.

- Icona lepre e interruttore a pedale: numero elevato di giri attivato con interruttore a pedale
- Icona tartaruga: basso numero di giri
- Icona lepre: numero di giri elevato

**Spia controllo motore (se presente)**

Spia accesa con motore spento: contrassegnare la macchina e porla fuori servizio.

Spia accesa con motore ancora acceso: contattare il personale per la manutenzione entro 24 ore.

Arresto del motore

Premere il pulsante rosso di arresto di emergenza e portare l'interruttore a chiave su spento.

Dopo ogni utilizzo

- 1 Individuare un'area di parcheggio sicura con superficie livellata e stabile, libera da ostruzioni e traffico.
- 2 Retrarre e abbassare il braccio in posizione retratta.
- 3 Ruotare la ralla fino a portare il braccio tra le ruote non sterzanti.
- 4 Posizionare l'interruttore a chiave sulla posizione spento e rimuovere la chiave per impedire l'uso non autorizzato della macchina.
- 5 Bloccare le ruote con zeppe.

Istruzioni relative al trasporto e al sollevamento



Osservare e rispettare:

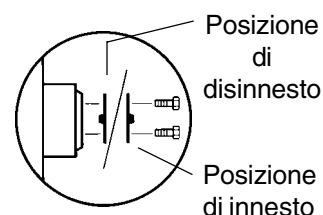
- ☑ Il veicolo utilizzato per trasportare la macchina deve essere parcheggiato su una superficie livellata.
- ☑ Il veicolo utilizzato per il trasporto deve essere bloccato per evitare che si sposti durante la fase di caricamento della macchina.
- ☑ Assicurarsi che la capacità di carico del veicolo, la superficie di carico, le catene o i dispositivi di sollevamento siano in grado di sopportare il peso della macchina. Fare riferimento alla targhetta con numero di serie
- ☑ Assicurarsi che il blocco rotazione della ralla sia bloccato prima di procedere al trasporto. Sbloccare la ralla prima di rimetterla in funzione.

Configurazione a ruote libere per sollevamento con verricelli

Bloccare le ruote con zeppe per evitare che la macchina si sposti.

Modelli 2WD:
rilasciare i freni delle ruote non sterzanti ruotando i coperchi di disinserimento mozzi di trasmissione.

Modelli 4WD:
rilasciare i freni ruotando i quattro coperchi di disinserimento mozzo di trasmissione.



Assicurarsi che il cavo del verricello sia adeguatamente fissato ai punti di aggancio dello chassis e che il percorso sia libero da qualsiasi ostacolo.

Eseguire le procedure in ordine inverso per reinnestare i freni.

Nota: la valvola di disinnesco traslazione della pompa deve rimanere sempre chiusa.

ISTRUZIONI RELATIVE AL TRASPORTO E AL SOLLEVAMENTO

Bloccaggio su autocarro o rimorchio per trasporto

Utilizzare sempre il perno di blocco rotazione della ralla ogni volta che si esegue il trasporto della macchina.

Posizionare l'interruttore a chiave su spento e rimuovere la chiave prima di procedere al trasporto.

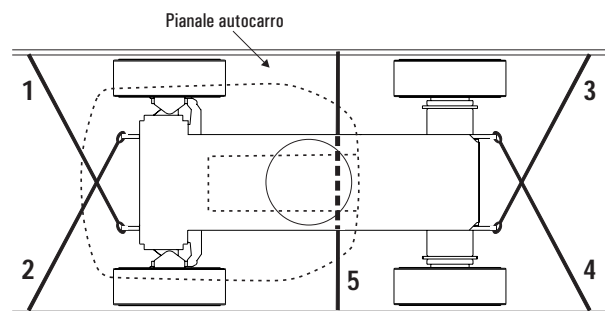
Controllare l'eventuale presenza di componenti allentati o non bloccati sull'intera macchina.

Bloccaggio dello chassis

Utilizzare catene di bloccaggio in grado di sopportare carichi elevati.

Utilizzare almeno 5 catene.

Regolare le catene per prevenirne eventuali danni.

**Bloccaggio della piattaforma - S-80**

Posizionare un blocco al di sotto del dispositivo di rotazione della piattaforma. Evitare che il blocco venga a contatto con il cilindro della piattaforma.

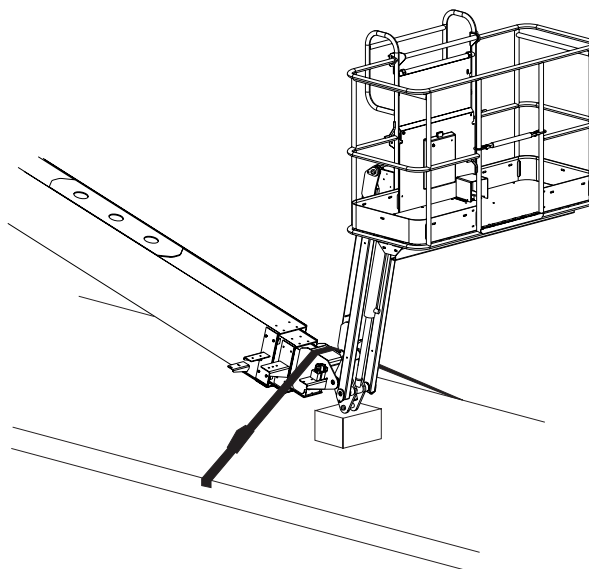
Per bloccare la piattaforma, utilizzare una fascia di bloccaggio in nylon inserita attraverso il supporto inferiore della piattaforma. Quando si blocca la sezione del braccio, non esercitare una forza eccessiva verso il basso.

Bloccaggio della piattaforma - S-85

Posizionare un blocco al di sotto dell'articolazione del braccio. Evitare che il blocco venga a contatto con il cilindro della piattaforma.

Per bloccare la piattaforma, utilizzare una fascia di bloccaggio in nylon posizionata sull'articolazione del braccio. Quando si blocca la sezione del braccio, non esercitare una forza eccessiva verso il basso.

Per trasportare, sollevare completamente il braccio.



ISTRUZIONI RELATIVE AL TRASPORTO E AL SOLLEVAMENTO

**Osservare e rispettare:**

- ☑ Utilizzare solo dispositivi adatti e personale qualificato per sollevare la macchina
- ☑ Assicurarsi che la capacità di carico della gru, la superficie di carico, le catene o i dispositivi di sollevamento siano in grado di sopportare il peso della macchina. Fare riferimento alla targhetta con numero di serie

Istruzioni per il sollevamento

Abbassare completamente il braccio e reinarlo. Posizionare il braccio parallelamente rispetto al suolo. Rimuovere tutti i componenti allentati presenti sulla macchina.

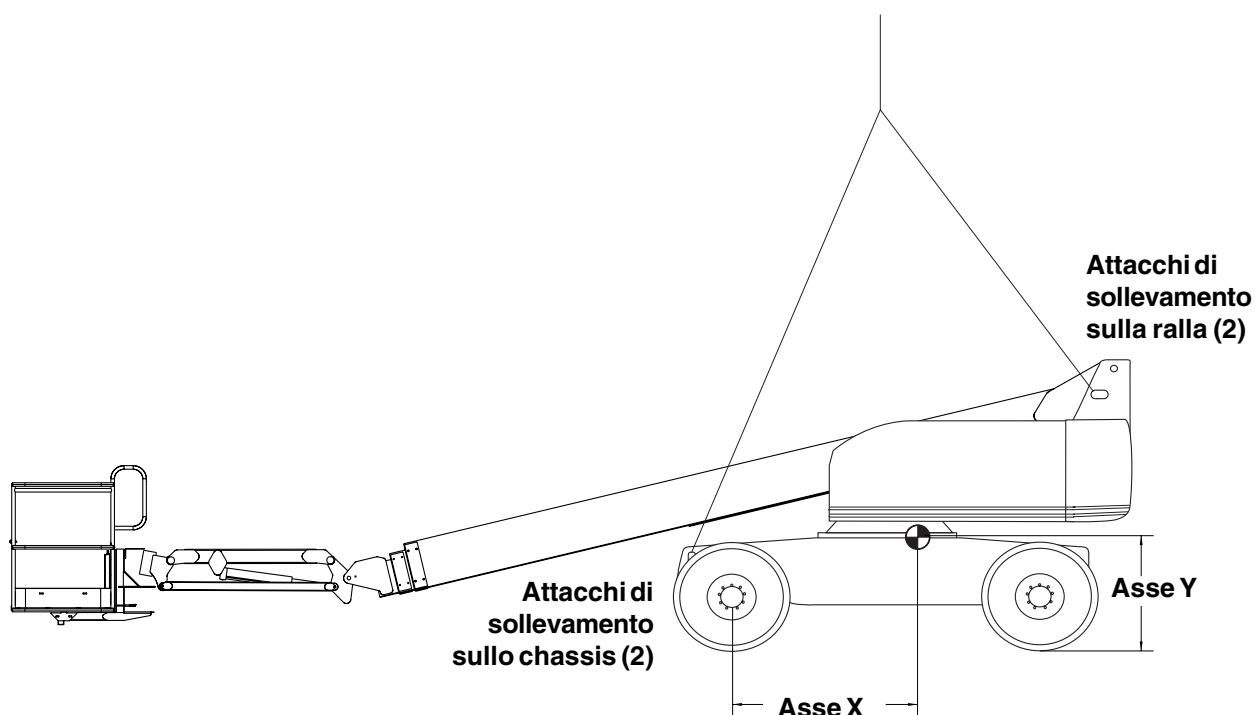
Utilizzare il blocco rotazione ralla per bloccare la ralla.

Determinare il centro di gravità della macchina utilizzando la tabella e la figura riportate in questa pagina.

Fissare i dispositivi di sollevamento esclusivamente sugli appositi attacchi di sollevamento della macchina. Vi sono due attacchi di sollevamento sullo chassis e due sulla ralla.

Regolare le catene di sollevamento per prevenire danni alla macchina e per mantenerla livellata.

	Asse X	Asse Y
S-80	1,72 m	1,43 m
S-85	1,73 m	1,38 m



Adesivi

Controllo adesivi

Utilizzare le figure della pagina successiva per verificare che tutti gli adesivi siano leggibili e posizionati correttamente.

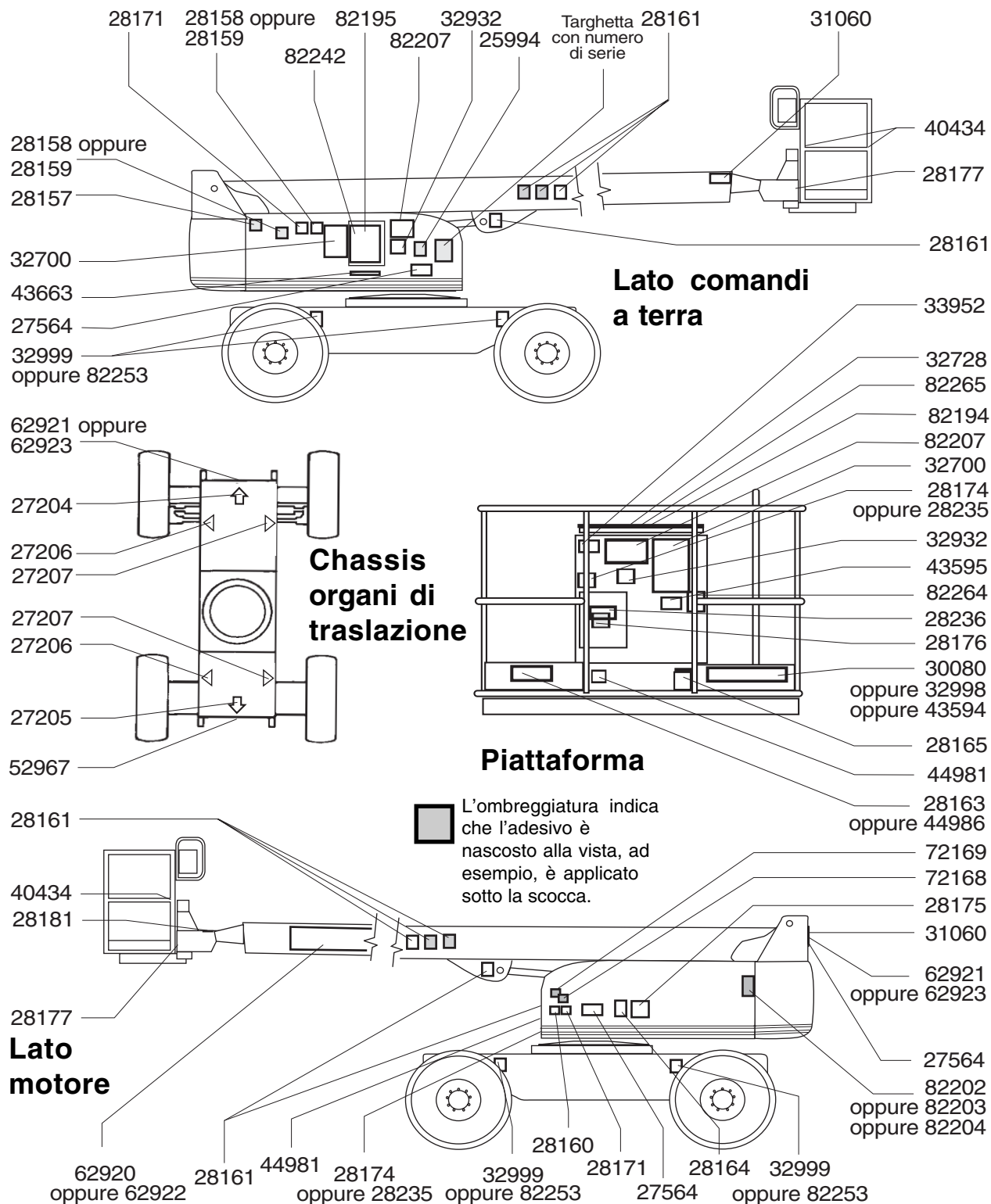
L'elenco con i relativi codici componente riportato di seguito indica le quantità e le descrizioni.

Codice	Descrizione adesivi	Quantità
25994IT	Attenzione - Pericolo di danni ai componenti della macchina	1
27204	Freccia - Blu	1
27205	Freccia - Giallo	1
27206	Triangolo - Blu	2
27207	Triangolo - Giallo	2
27564IT	Pericolo - Pericolo di fulminazione	3
28157IT	Etichetta - Dexron	1
28158IT	Etichetta - Senza piombo	2
28159	Etichetta - Diesel	2
28160	Etichetta - Gas liquido di petrolio (GPL)	1
28161IT	Avvertenza - Pericolo di schiacciamento	9
28164IT	Avviso - Materiali pericolosi	1
28165IT	Avviso - Interruttore a pedale	1
28171	Etichetta - Vietato fumare	2
28174IT	Etichetta - Alimentazione in piattaforma, 230V	2
28175IT	Attenzione - Accesso al compartimento	1
28176IT	Avviso - Manuali mancanti	1
28177IT	Avvertenza - Rotazione piattaforma	2
28181IT	Avvertenza - Non calpestare o applicare pesi	1
28235IT	Etichetta - Alimentazione in piattaforma, 115V	2
28236IT	Avvertenza - Mancata lettura . . .	1
30080IT*	Avviso - Carico massimo 227 kg	1
31060IT	Pericolo - Pericolo di ribaltamento - Dispositivo di comando ad azione combinata	2
32700IT	Pericolo - Norme di sicurezza	2
32728IT	Etichetta - Generatore (opzionale)	1
32932IT	Pericolo - Ribaltamento - Assali	2

Codice	Descrizione adesivi	Quantità
32998IT*	Avviso - Carico massimo 272 kg	1
32999IT	Avviso - Pressione pneumatici	4
33952IT	Pericolo - Allarme inclinazione	1
40434IT	Etichetta - Punto di ancoraggio corda	3
43594IT*	Avviso - Carico massimo 340 kg	1
43595IT	Pericolo - Ribaltamento - Pneumatici	1
43663IT	Avviso - Abilitazione funzioni	1
44981IT	Linea aria compressa in piattaforma	2
44986IT	Avviso - Massima sollecitazione manuale 400 N	1
52967	Finitura - 4 x 4	1
62920	Finitura - Genie S-80	1
62921	Finitura - S-80	2
62922	Finitura - Genie S-85	1
62923	Finitura - S-85	2
72168IT	Avviso - Batteria motorino di avviamento	1
72169IT	Avviso - Batteria comandi	1
82194IT	Quadro comandi in piattaforma	1
82195IT	Quadro comandi a terra	1
82202IT	Avviso - Specifiche tecniche motore Perkins	1
82203IT	Avviso - Specifiche tecniche motore GM	1
82204IT	Avviso - Specifiche tecniche motore Deutz	1
82207IT	Avviso - Istruzioni operative	2
82242	Etichetta - Selettore benzina/GPL	1
82253IT	Avviso - Specifiche tecniche pneumatici a profilo largo	4
82264IT	Avvertenza - Istruzioni e norme di sicurezza relative a lavori di saldatura	1
82265IT	Etichetta - Saldatrice accesa/spenta	1

*Consultare il capitolo Specifiche tecniche oppure il grafico a pagina 2 per determinare la capacità della macchina.

ADESIVI



Specifiche tecniche

Modello	S-80
Altezza operativa massima	26,2 m
Altezza massima piattaforma	24,4 m
Altezza massima, piattaforma in posizione retratta	2,79 m
Massimo campo di azione orizzontale	21,9 m
Larghezza, assali retratti	2,44 m
Lunghezza, piattaforma in posizione retratta	11,2 m
Massima capacità di carico piattaforma da 6 piedi	272 kg
Massima capacità di carico piattaforma da 8 piedi	227 kg
Massima capacità di carico con pneumatici con riempimento in gomma espansa e configurazione corretta del contrappeso	340 kg
Massima forza manuale ammessa	400 N
Massima velocità del vento ammissibile	12,5 m/s
Interasse	2,7 m
Raggio di sterzata (esterno)	7,0 m
Raggio di sterzata (interno)	3,2 m
Scarroccio ralla	1,14 m
Rotazione ralla (gradi)	continua
Motorizzazione	GM 3,0L benzina/GPL oppure Deutz F4L 913 oppure Perkins 704-30

Velocità traslazione

Velocità di traslazione, piattaforma in posizione retratta	6,4 km/h 12,2 m/6,8 sec
Velocità di traslazione, sollevati o estesi tutti i modelli	1,1 km/h 12,2 m/40 sec

Vibrazioni:

In base alle misurazioni effettuate nelle più sfavorevoli condizioni di utilizzo è stato accertato che:
 il valore quadratico medio ponderato in frequenza dell'accelerazione cui sono esposte le membra superiori è inferiore a 2,5 m/sec²;
 il valore quadratico medio ponderato in frequenza dell'accelerazione cui è esposto il corpo è inferiore a 0,5 m/sec².

Comandi	proporzionali 12V DC
Dimensioni piattaforma, piattaforma da 6 piedi (lunghezza x larghezza)	1,8 m x 76 cm
Dimensioni piattaforma, piattaforma da 8 piedi (lunghezza x larghezza)	2,4 m x 91 cm
Livellamento piattaforma	automatico
Rotazione piattaforma	160°
Presa AC in piattaforma	standard
Pressione idraulica (massima pressione funzioni braccio)	207 bar
Dimensioni pneumatici	15-22,5 SAT
Dimensioni pneumatici a profilo largo	41/18LL x 22,5, 14 tele
Pendenza massima superabile, in posizione retratta	45%
Distanza dal suolo	28 cm
Capacità serbatoio carburante	150 litri
Peso (Il peso delle macchine in base alle configurazioni opzionali)	Fare riferimento alla varia targhetta con numero di serie
Rumore propagato nell'aria	80 dB
Massimo livello di rumore presso stazioni di lavoro in condizioni operative normali (misurazione A)	

Informazioni sul carico al suolo

Peso + Carico nominale	15.762 kg
Carico massimo sull'assale	12.973 kg
Carico massimo sulla ruota	7.439 kg
Pressione localizzata per pneumatico	7,03 kg/cm ² 689 kPa
Pressione esercitata al suolo	13,6 kPa

Nota: le informazioni sul carico al suolo contenute in questo documento sono indicative e non contemplano tutte le configurazioni opzionali. Tali informazioni vanno utilizzate con i dovuti margini di sicurezza.

Il costante miglioramento dei prodotti offerti è l'obiettivo di Genie. Le specifiche tecniche dei prodotti sono soggette a modifiche senza preavviso o obbligo da parte di Genie.

SPECIFICHE TECNICHE

Modello	S-85
Altezza operativa massima	27,7 m
Altezza massima piattaforma	25,9 m
Altezza massima, piattaforma in posizione retratta	2,79 m
Massimo campo di azione orizzontale	23,4 m
Larghezza	2,43 m
Lunghezza, piattaforma in posizione retratta	12,4 m
Massima capacità di carico piattaforma da 6 piedi	227 kg
Massima capacità di carico piattaforma da 8 piedi	227 kg
Interasse	2,7 m
Raggio di sterzata (esterno)	7,0 m
Raggio di sterzata (interno)	3,2 m
Scarroccio ralla	1,13 m
Rotazione ralla (gradi)	continua
Motorizzazione	GM 3,0L benzina/GPL oppure Deutz F4L 913 oppure Perkins 704-30

Velocità traslazione

Velocità di traslazione, piattaforma in posizione retratta	6,4 km/h 12,2 m/6,8 sec
Velocità di traslazione, bracci sollevati o estesi tutti i modelli	1,1 km/h 12,2 m/40 sec

Vibrazioni:

In base alle misurazioni effettuate nelle più sfavorevoli condizioni di utilizzo è stato accertato che:
 il valore quadratico medio ponderato in frequenza dell'accelerazione cui sono esposte le membra superiori è inferiore a 2,5 m/sec²;
 il valore quadratico medio ponderato in frequenza dell'accelerazione cui è esposto il corpo è inferiore a 0,5 m/sec².

Comandi	proporzionali 12V DC
Dimensioni piattaforma, piattaforma da 6 piedi (lunghezza x larghezza)	1,8 m x 76 cm
Dimensioni piattaforma, piattaforma da 8 piedi (lunghezza x larghezza)	2,4 m x 91 cm
Livellamento piattaforma	automatico
Rotazione piattaforma	160°
Presa AC in piattaforma	standard
Massima pressione idraulica (funzioni braccio)	207 bar
Dimensioni pneumatici	15-22,5 SAT
Dimensioni pneumatici a profilo largo	41/18LL x 22,5, 14 tele
Pendenza massima superabile, in posizione retratta	38%
Distanza dal suolo	28 cm
Capacità serbatoio carburante	114 litri
Peso (Il peso delle macchine in base alle configurazioni opzionali)	Fare riferimento alla varia targhetta con numero di serie
Rumore propagato nell'aria	80 dB
Massimo livello di rumore presso stazioni di lavoro in condizioni operative normali (misurazione A)	
Informazioni sul carico al suolo	
Peso + Carico nominale	6.473 kg
Carico massimo sull'assale	3.447 kg
Carico massimo sulla ruota	1.724 kg
Pressione localizzata per pneumatico	7,03 kg/cm ² 689 kPa
Pressione esercitata al suolo	14,07 kPa

Nota: le informazioni sul carico al suolo contenute in questo documento sono indicative e non contemplano tutte le configurazioni opzionali. Tali informazioni vanno utilizzate con i dovuti margini di sicurezza.

Il costante miglioramento dei prodotti offerti è l'obiettivo di Genie. Le specifiche tecniche dei prodotti sono soggette a modifiche senza preavviso o obbligo da parte di Genie.

SPECIFICHE TECNICHE

Diagramma campo di azione S-80

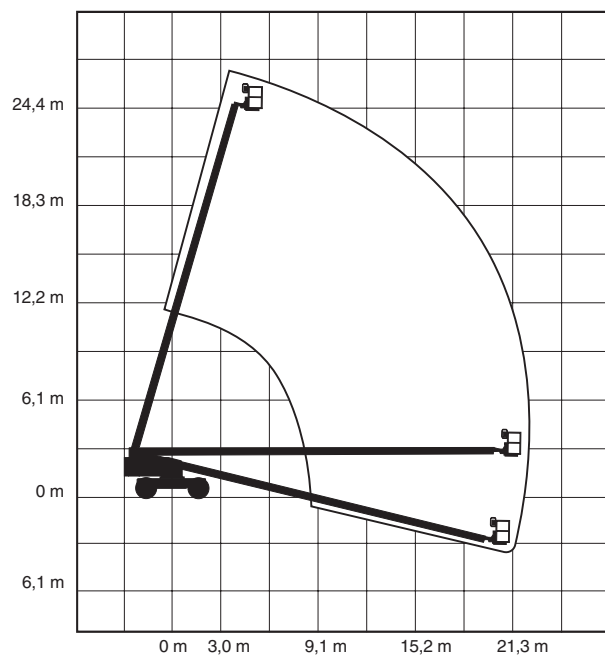


Diagramma campo di azione S-85

