

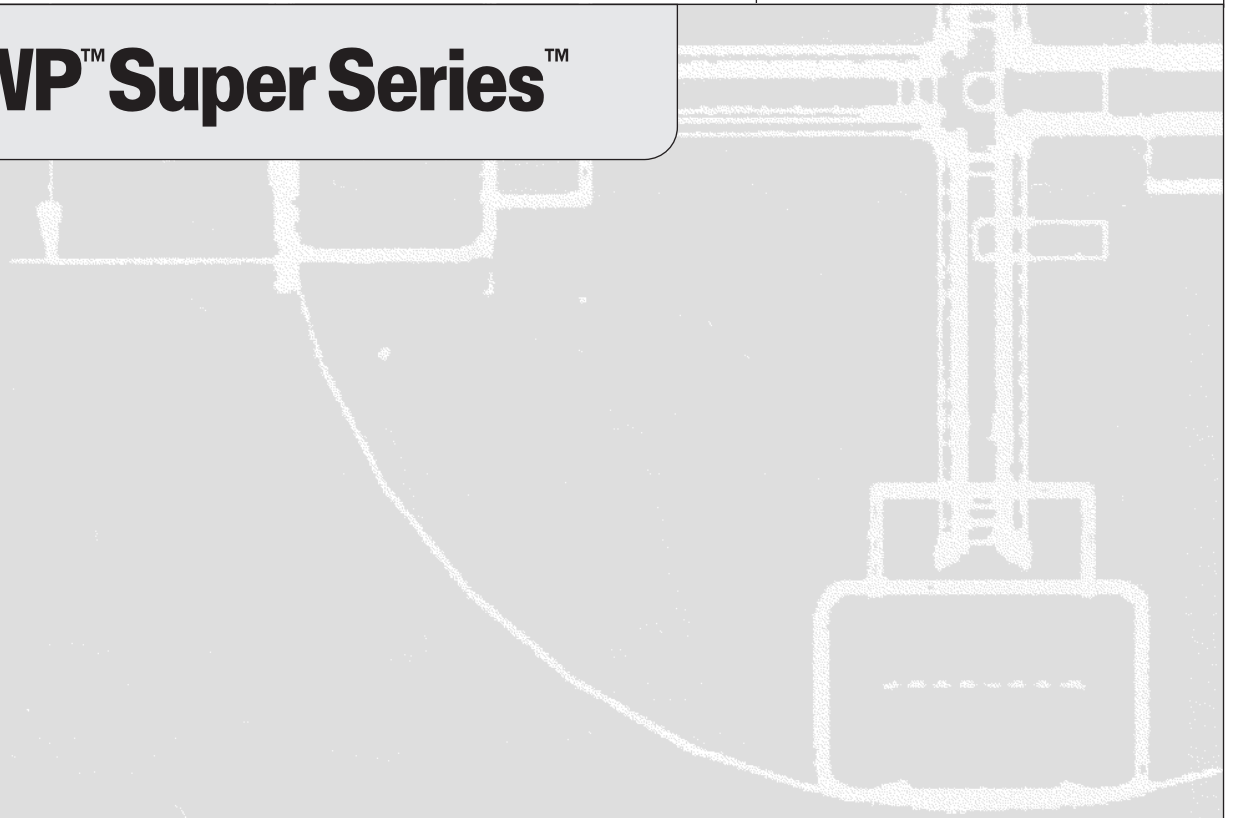
Genie®



Manual del operario *con información de mantenimiento*

First Edition
Ninth Printing
Part No. 37168SP

AWP™ Super Series™



Importante

Antes de poner en funcionamiento la máquina, lea atentamente y cumpla todas las normas de seguridad e instrucciones de funcionamiento. Sólo debe permitirse utilizar la máquina a personal debidamente formado y autorizado. Este manual debe considerarse parte permanente de la máquina y deberá permanecer en todo momento con ella. Si tiene alguna duda o pregunta, llame a Genie.

Contenido

	Página
Normas de seguridad	1
Controles	8
Leyenda	9
Inspección previa al manejo de la máquina	10
Mantenimiento	12
Pruebas de funcionamiento	15
Inspección del lugar de trabajo	18
Instrucciones de funcionamiento	19
Instrucciones de carga de la batería	21
Instrucciones de transporte	22
Instrucciones de inclinación	25
Pegatinas	28
Especificaciones	31


Póngase en contacto con nosotros en:

Internet: <http://www.genielift.com>
e-mail: awp.techpub@terex.com

Copyright © 1996 de Terex Corporation
Primera edición: Novena impresión,
septiembre de 2014

“Genie” y “AWP” son marcas comerciales registradas de Terex South Dakota en EE. UU. y en otros países. “Super Series” es una marca comercial de Terex South Dakota.

Esta máquina cumple las normas ANSI/SIA 92.3-1990.

 Impreso en papel reciclado L

Impreso en EE. UU.

Normas de seguridad



Peligro

Cualquier incumplimiento de las normas de seguridad e instrucciones que aparecen en este manual puede provocar graves lesiones o incluso la muerte.

No utilice la máquina a menos que:

Usted estudie y aplique los principios de seguridad de funcionamiento detallados en este manual del operario.

1 Evite situaciones de riesgo.

Antes de continuar con la siguiente sección, asegúrese de haber leído y comprendido las normas de seguridad.

2 Antes de comenzar cualquier trabajo, inspeccione la máquina.

3 Antes de utilizar la máquina, compruebe que todas sus funciones operan correctamente.

4 Inspeccione el lugar de trabajo.

5 Utilice la máquina solamente para el fin con el que fue diseñada.

Deberá leer atentamente y cumplir:

- Las normas de seguridad y las instrucciones del fabricante que aparecen en el manual del operario y en las pegatinas de la máquina.

- Las normas de seguridad de la empresa responsable y del lugar de trabajo.

- Las reglamentaciones oficiales pertinentes.

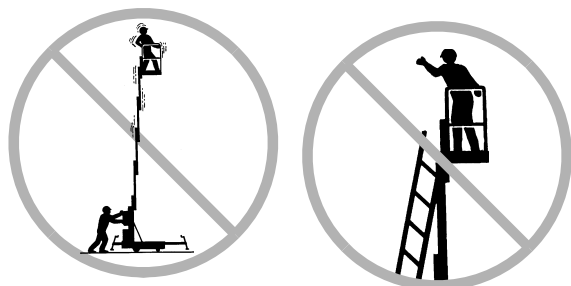
Deberá estar adecuadamente formado para manejar la máquina con seguridad.

La primera vez que se utiliza la máquina se instala un tapón de ventilación. Consulte la sección Inspección previa al manejo de la máquina.

NORMAS DE SEGURIDAD

Riesgo de volcado

Asegúrese de que la base esté nivelada, los cuatro estabilizadores correctamente instalados y los gatos de nivelación estén en bien apoyados en el suelo.



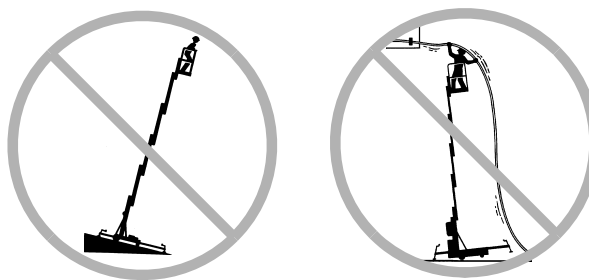
No ajuste ni extraiga los estabilizadores cuando la plataforma esté ocupada o elevada.

No mueva la máquina cuando la plataforma esté elevada.

No coloque escaleras ni andamios en la plataforma ni los apoye en ninguna parte de la máquina.

No coloque ni fije cargas que sobresalgan de la máquina.

No eleve la plataforma si la máquina no está nivelada. No fije la máquina en una superficie donde no se pueda nivelar utilizando únicamente los gatos de nivelación. No utilice calzos, bloques o separadores de ningún tipo para nivelar la máquina.



No someta la máquina a fuerzas horizontales ni a cargas laterales subiendo o bajando cargas fijas o elevadas.



No utilice ningún objeto situado fuera de la plataforma como punto de apoyo para liberarla tirando o empujando.

Fuerza lateral máxima admisible	
45 libras	200 N

No utilice la máquina sobre vehículos o superficies que puedan moverse o estén en movimiento.

NORMAS DE SEGURIDAD

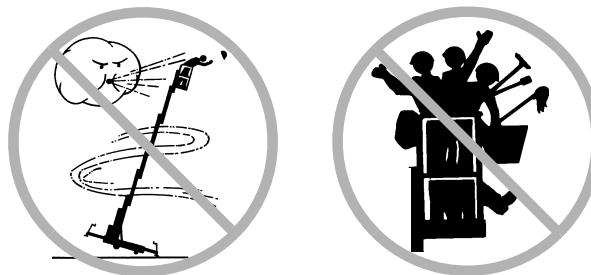
Modelos ANSI/CSA: no suba la plataforma cuando la velocidad del viento pueda llegar a superar los 12,5 m/s. Si la velocidad del viento supera los 12,5 m/s estando la plataforma elevada, baje la plataforma y deje de utilizar la máquina.

Modelos CE/AUS con base estándar y estabilizadores para exteriores: no suba la plataforma cuando la velocidad del viento pueda llegar a superar los 12,5 m/s. Si la velocidad del viento supera los 12,5 m/s estando la plataforma elevada, baje la plataforma y deje de utilizar la máquina.

Modelos CE/AUS con base estándar y estabilizadores para interiores: uso exclusivo en interiores. No suba la plataforma cuando la velocidad del viento pueda llegar a superar los 0 m/s. Si la velocidad del viento supera los 0 m/s estando la plataforma elevada, baje la plataforma y deje de utilizar la máquina.

Modelos CE/AUS con base estrecha o todoterreno: uso exclusivo en interiores. No suba la plataforma cuando la velocidad del viento pueda llegar a superar los 0 m/s. Si la velocidad del viento supera los 0 m/s estando la plataforma elevada, baje la plataforma y deje de utilizar la máquina.

No utilice la máquina con viento fuerte o racheado. No aumente la superficie de la plataforma ni la carga. Si se aumenta la superficie expuesta al viento, se reducirá la estabilidad de la máquina.



No sobrepase la capacidad de carga nominal de la plataforma.

Capacidad de carga (en todos los modelos excepto Canadá)

AWP-15S	159 kg
AWP-20S	159 kg
AWP-25S	159 kg
AWP-30S	159 kg
AWP-36S	159 kg
AWP-40S	136 kg

Capacidad máxima (únicamente modelos vendidos en Canadá)

AWP-15S	136 kg
AWP-20S	136 kg
AWP-25S	136 kg
AWP-30S	136 kg
AWP-36S	136 kg
AWP-40S	136 kg

Número máximo de ocupantes 1 persona

NORMAS DE SEGURIDAD

No utilice la máquina cerca de pendientes, agujeros, baches, escombros, superficies inestables o resbaladizas, o en otro tipo de condiciones peligrosas.

No modifique ni inutilice en modo alguno los elementos de seguridad y estabilidad de la máquina.

No sustituya ninguno de los elementos vitales para la estabilidad de la máquina por otros elementos de peso o especificaciones diferentes. Utilice exclusivamente repuestos aprobados por Genie.

No empuje la máquina Genie AWP por el lado de la plataforma.

Si desea mover la máquina con un montacargas de horquilla o cualquier otro vehículo de transporte, deberá bajar totalmente la plataforma, apagar la máquina y comprobar que no haya nadie subido a la plataforma.

No utilice la máquina para elevar materiales o equipos. Esta máquina ha sido diseñada para elevar personas y herramientas hasta un lugar de trabajo elevado.

Riesgo de caída

No se siente ni se suba en las barandillas de la plataforma. En todo momento deberá tener los pies bien apoyados en el suelo de la plataforma.



No salga de la plataforma mientras esté elevada. Si se produjese un fallo de alimentación, el operario que maneje la máquina desde el suelo deberá activar la válvula de descenso manual.

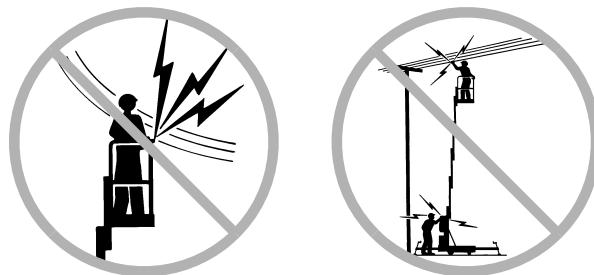
Mantenga limpio de escombros el suelo de la plataforma.

Antes de poner en funcionamiento la máquina, baje la barandilla central de entrada a la plataforma.

Riesgo de electrocución

Si la máquina se aproxima o entra en contacto con alguna corriente eléctrica, no estará aislada y no protegerá en absoluto, ni siquiera con la plataforma de fibra de vidrio opcional instalada.

Aléjese de la máquina si ésta entra en contacto con líneas eléctricas activas o si se carga eléctricamente. Ninguna persona, ya se encuentre en el suelo o en la plataforma, debe tocar ni manejar la máquina hasta que las líneas eléctricas.



Manténgase a una distancia prudencial de las líneas y aparatos eléctricos, respetando las normas gubernamentales pertinentes y el siguiente cuadro.

Tensión por tramos	Distancia mínima de seguridad Metros
0 a 300V	Evite el contacto
300V a 50kV	3,05
50kV a 200kV	4,60
200kV a 350kV	6,10
350kV a 500kV	7,62
500kV a 750kV	10,67
750kV a 1.000kV	13,72

NORMAS DE SEGURIDAD

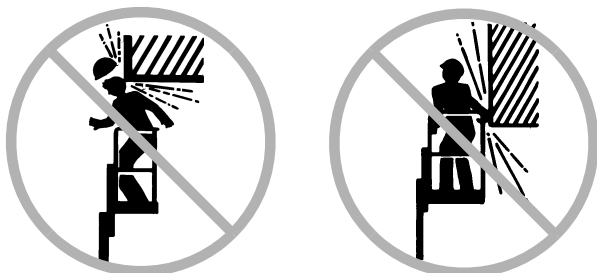
No impida el movimiento de la plataforma ni el balanceo o combado de los cables eléctricos; preste atención a los vientos fuertes o racheados.

No utilice la máquina como conexión a tierra (masa) para soldar.

No utilice una máquina alimentada con CA o un cargador de baterías de CC a no ser que disponga de un cable alargador con toma de tierra conectado a un circuito de CA con toma de tierra. No altere o desactive los enchufes de 3 hilos con toma de tierra.

Riesgo de colisión

Compruebe el área de trabajo por si hubiese obstáculos elevados u otros factores de riesgo.



Recuerde que los dedos corren peligro de aplastamiento si se agarra a la barandilla de la plataforma.



No baje la plataforma mientras haya alguna persona u obstáculo en la zona situada por debajo de ella.

Utilice el sentido común y la planificación para controlar el movimiento de la máquina en pendientes o en sus alrededores.

Manténgase alejado de la plataforma cuando esté en descenso.

Riesgos derivados del uso incorrecto

No deje la máquina sin vigilancia sin haber retirado la llave para evitar que la utilice el personal no autorizado.

Riesgo de lesiones físicas

No utilice la máquina si existe alguna fuga de aire o de aceite hidráulico. Las fugas de aire o del circuito hidráulico pueden atravesar la piel y quemarla.

Riesgo al utilizar máquinas dañadas

No utilice ninguna máquina dañada o que no funcione correctamente.

Asegúrese de haber realizado todas las tareas de mantenimiento siguiendo las indicaciones de este manual y del manual de mantenimiento de Genie AWP Super Series.

Compruebe que todas las pegatinas estén en su sitio y sean legibles.

Compruebe que los manuales del operario, de seguridad y de responsabilidades estén completos, sean legibles y se encuentren en el armario de documentación que hay en la plataforma.

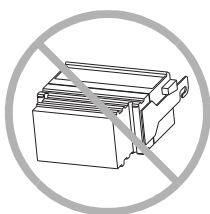
Antes de comenzar un nuevo turno de trabajo, inspeccione la máquina y compruebe todas las funciones. Identifique y retire inmediatamente del servicio cualquier máquina dañada o averiada.

No utilice la máquina como conexión a tierra (masa) para soldar.

NORMAS DE SEGURIDAD

Seguridad de las baterías y cargador en los modelos de CC**Riesgo de quemaduras**

Las baterías contienen ácido. Siempre que manipule las baterías, utilice ropa aislante y gafas protectoras.



Evite derramar o tocar el ácido de las baterías. Neutralice cualquier derrame accidental de ácido con bicarbonato sódico y agua.

Asegúrese de que el grupo de baterías permanezca siempre en posición vertical.

Riesgo de explosión

Las baterías desprenden gas explosivo. Evite la presencia de chispas, llamas o cigarrillos encendidos cerca de las baterías.

Cargue la batería en una zona bien ventilada.

No desconecte de la batería los cables de salida del cargador de CC cuando esté encendido.

Riesgo de electrocución

Conecte el cargador únicamente a un circuito de CA con toma de tierra.

Mantenga las baterías y el cargador alejados del agua y de la lluvia.

Antes de cada utilización, inspecciónelos en busca de posibles daños. Antes de utilizar la máquina, sustituya cualquier elemento deteriorado.

Riesgos durante la elevación

El grupo de baterías pesa 40,8 kg. Utilice un número de personas suficiente y asegúrese de que se empleen las técnicas de elevación adecuadas al elevar el grupo de baterías.

NORMAS DE SEGURIDAD

Leyenda de las pegatinas

Las pegatinas de los productos Genie utilizan símbolos, códigos de colores y palabras clave para las siguientes funciones:



Símbolo de alerta de seguridad: utilizado para alertar al personal de posibles riesgos de lesiones. Para evitar posibles lesiones o incluso la muerte, respete todos los mensajes de seguridad que siguen a este símbolo.

PELIGRO

Rojo: utilizado para indicar la presencia de un riesgo inminente que, de no evitarse, ocasionará la muerte o graves lesiones.

ADVERTENCIA

Naranja: utilizado para indicar un riesgo potencial que, de no evitarse, podría ocasionar la muerte o graves lesiones.

PRECAUCIÓN

Amarillo con símbolo de alerta de seguridad: utilizado para indicar un riesgo potencial que, de no evitarse, podría provocar lesiones leves o moderadas.

PRECAUCIÓN

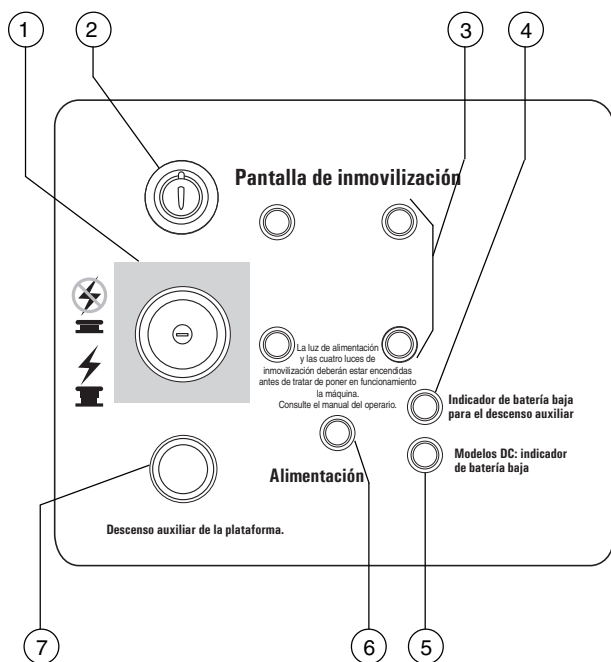
Amarillo sin símbolo de alerta de seguridad: utilizado para indicar la presencia de una situación de riesgo potencial que, de no evitarse, podría provocar daños materiales.

AVISO

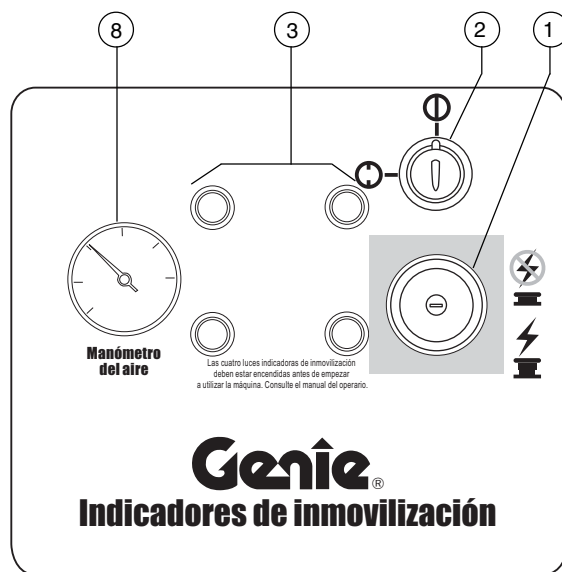
Verde: utilizado para indicar información sobre el mantenimiento o funcionamiento de la máquina.

Controles

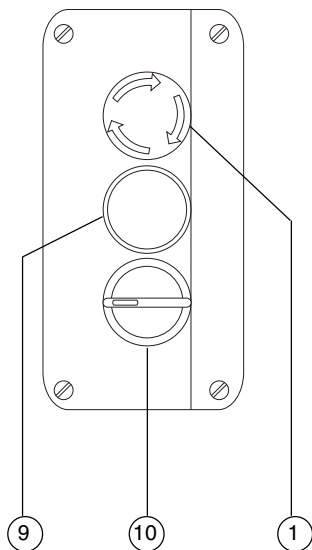
Controles del suelo - modelos de CA y CC



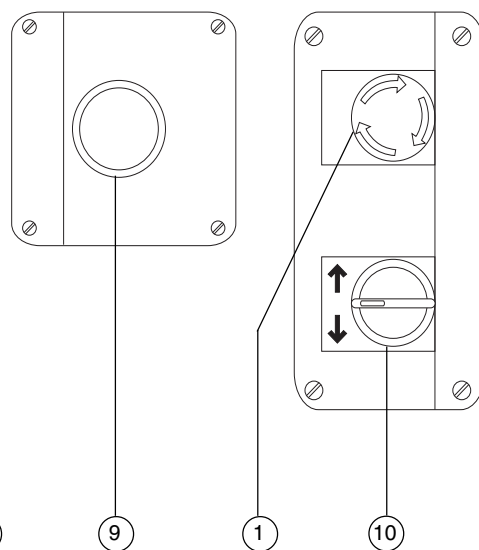
Controles del suelo - modelos neumáticos



Controles de la plataforma - ANSI y CSA

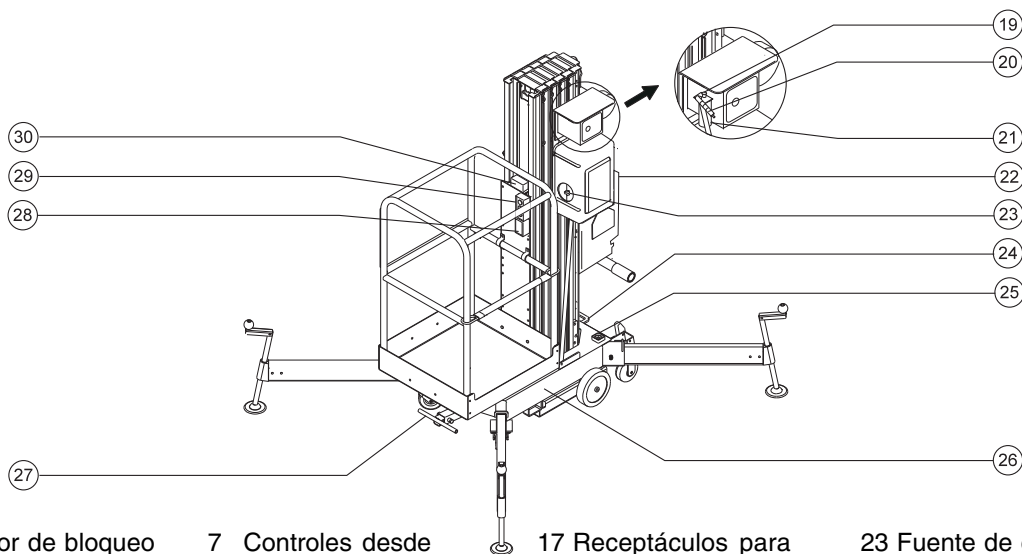
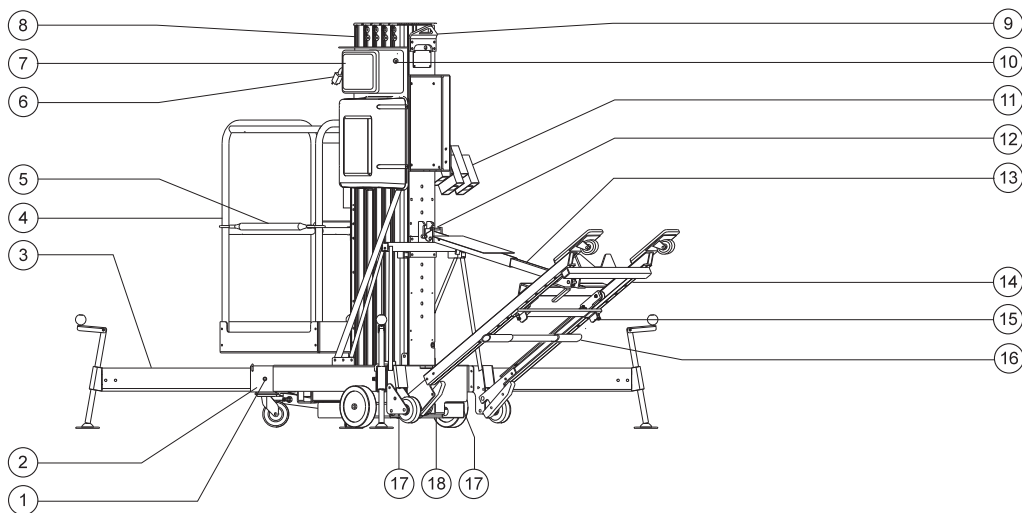


Controles de la plataforma - CE



- 1 Botón rojo de parada de emergencia
- 2 Llave de contacto
- 3 Luces indicadoras de inmovilización de los estabilizadores (cuatro)
- 4 Luz indicadora de batería baja para descenso auxiliar
- 5 Modelos de CC: luz indicadora de batería baja
- 6 Luz de alimentación
- 7 Botón de descenso auxiliar de la plataforma
- 8 Manómetro del aire
- 9 Botón de activación de controles
- 10 Conmutador de elevación/descenso

Leyenda



- | | | | |
|--|--|--|--|
| 1 Pasador de bloqueo de los estabilizadores | 7 Controles desde el suelo | 17 Receptáculos para montacargas de horquilla | 23 Fuente de energía hidráulica |
| 2 Portaestabilizadores de la base | 8 Mástil | 18 Válvula de descenso manual (bajo la máquina) | 24 Punto de fijación y enganche de cabrestante |
| 3 Estabilizador con gato de nivelación | 9 Argolla de izada | 19 Regulador del lubricador del circuito neumático | 25 Nivelación por burbuja |
| 4 Plataforma | 10 Modelos de CA: protector contra cortocircuito | 20 Entrada de aire para la máquina | 26 Base |
| 5 Puerta o barandilla central de entrada a la plataforma | 11 Portaestabilizadores | 21 Lubricador del circuito neumático | 27 Mango replegable en forma de T |
| 6 Modelos de CA: fuente de alimentación
Modelos de CC: alimentación a la plataforma | 12 Pivote de fijación del soporte de inclinación | 22 Modelos de CC: grupo de baterías con cargador | 28 Salida de CA |
| | 13 Montante de inclinación | | 29 Controles de la plataforma |
| | 14 Soporte de inclinación | | 30 Compartimento para el Manual del operario |
| | 15 Abrazadera de retención de carga | | |
| | 16 Barra de pivote de carga | | |

Inspección previa al manejo de la máquina



No utilice la máquina a menos que:

Usted estudie y aplique los principios de seguridad de funcionamiento detallados en este manual del operario.

1 Evite situaciones de riesgo.

2 Antes de comenzar cualquier trabajo, inspeccione la máquina.

Antes de pasar a la siguiente sección, asegúrese de haber leído y comprendido el apartado sobre la inspección previa al manejo de la máquina.

3 Antes de utilizar la máquina, compruebe que todas sus funciones operan correctamente.

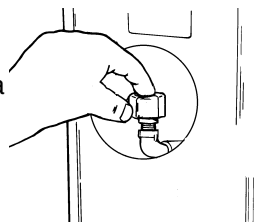
4 Inspeccione el lugar de trabajo.

5 Utilice la máquina solamente para el fin con el que fue diseñada.

Tapón de ventilación - modelos de CA y CC

Si la máquina se utiliza sin tapón de ventilación, algunos componentes resultarán dañados. Compruebe que el tapón de ventilación esté instalado en el tanque hidráulico.

AWP-36 y AWP-40: Cuando estas máquinas se preparan para ser utilizadas por primera vez, se les deberá sustituir el tapón de rosca por uno de ventilación.



Encontrará un tapón de ventilación en un sobre que acompaña a la máquina. El sobre está pegado con cinta adhesiva al mástil que se encuentra junto a los Controles de la plataforma.

Principios básicos

El operario es responsable de efectuar una inspección previa al manejo de la máquina, así como de llevar a cabo el mantenimiento rutinario.

Se trata de una inspección visual que el operario deberá realizar antes de cada turno de trabajo. El objetivo es detectar cualquier posible daño en la máquina antes de que el operario compruebe las funciones.

La inspección previa al manejo de la máquina también sirve para determinar si será necesario realizar algún procedimiento de mantenimiento rutinario. El operario deberá realizar únicamente aquellos procedimientos de mantenimiento rutinario especificados en este manual.

Consulte la lista de la página siguiente y compruebe cada uno de los elementos y lugares por si hubiera modificaciones o daños, o se hubiera perdido o aflojado alguna pieza.

Nunca se debe utilizar una máquina dañada o modificada. Si detecta algún daño o alteración de las condiciones en que se entregó la máquina de fábrica, identifíquela con una etiqueta distintiva y retírela del servicio.

Las reparaciones en la máquina sólo deben encomendarse a un técnico de mantenimiento cualificado, de acuerdo con las especificaciones del fabricante. Una vez realizadas las reparaciones, el operario deberá volver a efectuar una inspección previa al manejo de la máquina antes de comenzar la prueba de funcionamiento.

Las inspecciones de mantenimiento programadas deberán encomendarse a técnicos de mantenimiento cualificados, siguiendo las especificaciones del fabricante y los requisitos que aparecen en el manual de responsabilidades.

INSPECCIÓN PREVIA AL MANEJO DE LA MÁQUINA

Inspección previa al manejo de la máquina

- Compruebe que los manuales del operario, de seguridad y de responsabilidades estén completos, sean legibles y se encuentren en el armario de documentación que hay en la plataforma.
- Compruebe que todas las pegatinas estén en su sitio y sean legibles. Consulte la sección Pegatinas.
- Compruebe el nivel del líquido de la batería y asegúrese de que no haya pérdidas. Añada agua destilada si es necesario. Consulte la sección Mantenimiento.
- Modelos de CA y CC: compruebe el nivel de aceite hidráulico y asegúrese de que no haya pérdidas. Añada aceite si es necesario. Consulte la sección Mantenimiento.
- Modelos con neumáticos en la base: compruebe la presión de los neumáticos. Hinche los neumáticos si es necesario. Consulte la sección Mantenimiento.
- Modelos neumáticos: compruebe el nivel de aceite del lubricador del circuito neumático. Consulte la sección Mantenimiento.
- Modelos neumáticos: compruebe el ritmo de goteo en el recipiente del lubricador de aceite. Ajústelo si es necesario. Consulte la sección Mantenimiento.
- Modelos neumáticos: consulte el recipiente del regulador/filtro del aire. Extraiga el agua que sea necesaria. Consulte la sección Mantenimiento.

Revise los siguientes componentes o áreas por si hubiera daños, modificaciones, faltaran piezas o éstas estuvieran mal instaladas:

- Componentes eléctricos, cables de conexión y eléctricos.
- Modelos de CA y CC: tubos, conexiones, cilindro, y unidad motriz del sistema hidráulico.
- Modelos neumáticos: circuito, conexiones, cilindro, y unidad motriz del sistema neumático.
- Puerta o barandilla central de entrada a la plataforma.

- Poleas y cables secuenciales.
- Cadenas de elevación y poleas tensoras.
- Tuercas, pernos y otros elementos de fijación.
- Columnas del mástil y contrapeso.
- Tapón de ventilación.
- Estabilizadores, gatos de nivelación y soportes.
- Soportes ajustables de deslizamiento.

Revise toda la máquina por si hubiera:

- Abolladuras u otros daños.
- Corrosión u oxidación.
- Grietas en soldaduras o en componentes estructurales.
- Inspeccione y limpie los terminales de las baterías y todas sus conexiones con cables.
- Asegúrese de que no falte ningún componente estructural o esencial y de que los correspondientes pivotes y elementos de fijación estén en su sitio y bien apretados.

Mantenimiento



Cumpla las siguientes instrucciones:

- ☑ El operario deberá realizar únicamente los procedimientos de mantenimiento rutinario especificados en este manual.
- ☑ Las inspecciones de mantenimiento programadas deberán ser realizadas por técnicos de mantenimiento cualificados, siguiendo las especificaciones del fabricante y los requisitos que aparecen en el manual de responsabilidades.

Legenda de símbolos de mantenimiento

AVISO

En este manual se han utilizado una serie de símbolos para ayudarle a identificar el propósito de cada instrucción. Cuando aparezca uno o más símbolos al comienzo de un procedimiento de mantenimiento, su significado será el explicado a continuación.



Indica que se necesitarán herramientas para llevar a cabo este procedimiento.



Indica que se necesitarán piezas nuevas para llevar a cabo este procedimiento.

Comprobación de la batería - modelos de CC



Es fundamental mantener las baterías en buen estado para garantizar un uso seguro y un buen rendimiento de la máquina. Niveles de fluido inadecuados o cables y conexiones dañados pueden afectar a los componentes del motor y provocar situaciones de peligro.

⚠ ADVERTENCIA

Riesgo de electrocución. El contacto con cualquier circuito bajo tensión o con corriente podría ocasionar graves lesiones e incluso la muerte. Quítese todos los anillos, relojes o joyas.

⚠ ADVERTENCIA

Riesgo de lesiones físicas. Las baterías contienen ácido. Evite derramar o tocar el ácido de las baterías. Neutralice cualquier derrame accidental de ácido con bicarbonato sódico y agua.

AVISO

Realice esta prueba después de cargar completamente la batería.

- 1 Póngase ropa aislante y gafas protectoras.
- 2 Retire los tapones de ventilación de la batería.
- 3 Compruebe el nivel de ácido de la batería. Si fuera necesario, añada agua destilada hasta la parte inferior del tubo de llenado de la batería. No sobrepase el límite.
- 4 Coloque los tapones de ventilación.

MANTENIMIENTO

Comprobación del nivel de aceite hidráulico



Para garantizar un correcto funcionamiento de la máquina, es fundamental mantener el nivel adecuado de aceite hidráulico. Un nivel incorrecto de aceite hidráulico puede dañar los componentes del sistema hidráulico. Las revisiones diarias permiten al inspector detectar cambios en el nivel de aceite que podrían indicar la presencia de problemas en el sistema hidráulico.

- 1 Asegúrese de que la plataforma esté bajada por completo.
 - 2 Compruebe el indicador de mirilla situado en un lateral de depósito hidráulico.
- ⊙ Resultado: el nivel de aceite hidráulico debe poder verse en el medio del indicador de mirilla. No sobrepase el límite.

Especificaciones del aceite hidráulico

Tipo de aceite hidráulico	Dexron o equivalente
---------------------------	----------------------

Comprobación de la presión de los neumáticos - modelos con neumáticos en la base



Es esencial que los neumáticos tengan la presión de aire adecuada. El desplazamiento de la máquina puede verse afectado si la presión es incorrecta.

- 1 Compruebe cada neumático con un manómetro. Hínche los neumáticos cuando sea necesario. La presión correcta está impresa en el neumático.

Comprobación del nivel de aceite del lubricador del circuito neumático - modelos neumáticos



Es imprescindible mantener un nivel de aceite adecuado en el recipiente del lubricador para garantizar una utilización segura y un buen rendimiento. Si se descuida el nivel de aceite del recipiente, podrían generarse situaciones peligrosas y posiblemente se dañarían ciertos componentes.

- 1 Asegúrese de que la plataforma esté bajada por completo.
 - 2 Compruebe el nivel de aceite del recipiente del lubricador.
- ⊙ Resultado: el nivel de aceite debe estar como máximo a 12,7 mm de la parte superior del recipiente del lubricador.
- 3 Para añadir aceite, retire el recipiente de la base del lubricador y llénelo de aceite. Vuelva a instalar el recipiente en la base del lubricador.

Especificaciones del aceite

Tipo de aceite	Aceite para motores de automoción 10W
----------------	---------------------------------------

MANTENIMIENTO

Comprobación del ritmo de goteo del recipiente del lubricador de aceite - modelos neumáticos



Es esencial mantener un ritmo de goteo de aceite adecuado en el recipiente del lubricador, para garantizar una utilización segura y un buen rendimiento. En caso contrario podrían provocarse daños en algunos componentes.

- 1 Al elevar la plataforma, realice una comprobación visual del indicador de mirilla del lubricador de aceite.
- ⦿ Resultado: en el indicador de mirilla deben verse un máximo de 1 o 2 gotas de aceite.
- 2 Para reducir el ritmo de goteo, gire hacia la derecha la válvula de control del caudal de aceite; para aumentarlo, gírela hacia la izquierda.
- 3 Repita el proceso hasta obtener el ritmo de goteo correcto.

Comprobación del recipiente del regulador/filtro del aire - modelos neumáticos



Es imprescindible vaciar de agua el recipiente del regulador/filtro de aire para garantizar un buen rendimiento del aire en el motor y una larga vida de servicio. Un recipiente lleno de agua podría reducir mucho el rendimiento del aire en el motor y a la larga podría provocar daños en algunos componentes.

- 1 Compruebe que no se acumule agua en el recipiente del regulador/filtro de aire.
- 2 Si detecta agua en su interior, afloje el tapón de vaciado situado en el fondo del recipiente y deje que se vaya toda el agua.
- 3 Apriete el tapón de vaciado.

Mantenimiento programado

Los procedimientos de mantenimiento trimestrales, anuales y bienales deben encomendarse a una persona debidamente cualificada y formada para realizar los trabajos de mantenimiento de esta máquina según los pasos descritos en el manual de mantenimiento.

Las máquinas que hayan estado fuera de servicio durante más de tres meses deberán someterse a una inspección trimestral antes de entrar de nuevo en servicio.

Pruebas de funcionamiento



No utilice la máquina a menos que:

- Usted** estudie y aplique los principios de seguridad de funcionamiento detallados en este manual del operario.

- 1 Evite situaciones de riesgo.
- 2 Antes de comenzar cualquier trabajo, inspeccione la máquina.

3 Antes de utilizar la máquina, compruebe que todas sus funciones operan correctamente.

Antes de continuar con la siguiente sección, asegúrese de haber leído y comprendido las pruebas de funcionamiento.

- 4 Inspeccione el lugar de trabajo.
- 5 Utilice la máquina solamente para el fin con el que fue diseñada.

Principios básicos

El objetivo de probar todas las funciones de la máquina es detectar cualquier defecto de funcionamiento antes de ponerla en servicio. El operario debe seguir las instrucciones paso a paso para probar todas las funciones de la máquina.

Nunca utilice una máquina que no funcione correctamente. Si se descubren anomalías en el funcionamiento, la máquina deberá identificarse con una etiqueta distintiva y retirarse del servicio. Las reparaciones en la máquina sólo deben encomendarse a un técnico de mantenimiento cualificado, de acuerdo con las especificaciones del fabricante.

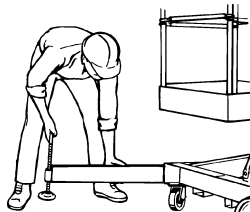
Finalizada la reparación, el operario deberá efectuar una inspección previa al manejo de la máquina y probar todas las funciones antes de ponerla en servicio.

PRUEBAS DE FUNCIONAMIENTO

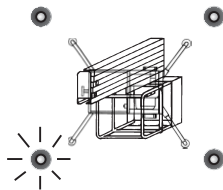
Pruebas de funcionamiento**Instalación**

- 1 Coloque la máquina justo debajo del lugar de trabajo.
- 2 Conéctela a la fuente de alimentación correcta:
Modelos de CC: conecte el grupo de baterías.
Modelos de CA: conéctela a una fuente de alimentación de CA de 15A. Utilice un cable alargador del calibre 12 / 3,3 mm² con 3 hilos y toma de tierra, pero que no exceda los 13 m.
Modelos neumáticos: conecte el circuito neumático.
- 3 Introduzca la llave y cambie a la posición de ENCENDIDO o a los Controles de la plataforma.
- 4 Coloque el botón rojo de parada de emergencia situado en los Controles del suelo en la posición ENCENDIDO.
- 5 Libere mediante un giro el botón de parada de emergencia situado en los controles de la plataforma.

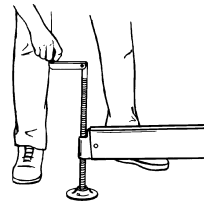
- Resultado: Modelos de CA y CC: deberá encenderse la luz indicadora de alimentación.
Modelos neumáticos: el manómetro deberá indicar 5,5 - 7,8 bares.



- 6 Seleccione un estabilizador e introdúzcalo en el portaestabilizadores hasta que el pasador de bloqueo del estabilizador encaje en su sitio. Ajuste los estabilizadores para nivelar la máquina y elevar las ruedas de la base ligeramente por encima del suelo. Utilice únicamente los estabilizadores para nivelar la máquina. No utilice calzos, bloques o separadores para nivelar la máquina.



- 7 Compruebe las luces indicadoras de inmovilización ubicadas en los Controles del suelo. Asegúrese de que la luz correspondiente esté encendida.
- 8 Repita esta operación con los demás estabilizadores.



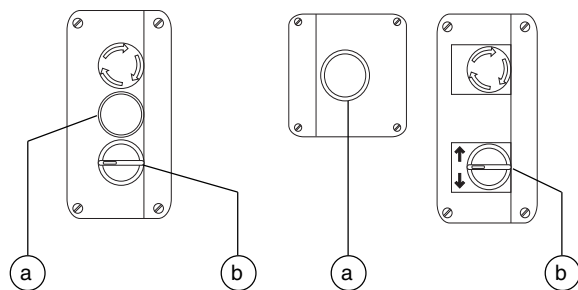
- 9 Utilice el indicador de nivel por burbuja y ajuste los gatos de nivelación hasta que la base de la máquina se encuentre nivelada.

Prueba de la parada de emergencia

- 10 Ponga el botón rojo de parada de emergencia situado en los Controles del suelo en la posición de APAGADO.
- 11 Pulse el botón de activación de los controles y gire el conmutador de elevación/descenso en la dirección en la que desee realizar el desplazamiento.

ANSI y CSA

CE



- a Botón de activación de controles
- b Conmutador de elevación/descenso

- Resultado: la función de elevación/descenso de la máquina no deberá estar operativa.

PRUEBAS DE FUNCIONAMIENTO

12 Ponga el botón rojo de parada de emergencia situado en los Controles de la plataforma en la posición de APAGADO.

13 En los Controles de la plataforma, coloque el botón rojo de parada de emergencia en la posición de ENCENDIDO.

14 Pulse el botón de activación de los controles y gire el conmutador de elevación/descenso en la dirección en la que desee realizar el desplazamiento.

⊙ Resultado: la función de elevación/descenso de la máquina no deberá estar operativa.

Prueba del inmovilización de los estabilizadores

15 Libere mediante un giro el botón de parada de emergencia situado en los Controles de la plataforma.

⊙ Resultado: las funciones de elevación/descenso de la máquina deberán estar operativas.

16 Desatornille uno de los gatos de nivelación hasta que la luz de inmovilización correspondiente se apague.

⊙ Resultado: la función de elevación/descenso de la máquina no deberá estar operativa.

17 Devuelva el gato de nivelación a la posición anterior y compruebe el indicador de nivel por burbuja.

18 Repita este procedimiento con todos los estabilizadores.

Prueba del descenso auxiliar de la plataforma - modelos de CA y CC

19 Eleve ligeramente la plataforma.

20 Desconecte la fuente de alimentación de la máquina.

21 Gire la llave de contacto a la posición de control desde el suelo (si existe).

22 Pulse el botón de descenso auxiliar de la plataforma ubicado en los controles desde el suelo.

⊙ Resultado: la plataforma deberá descender.

23 Conecte la fuente de alimentación a la máquina.

24 Gire la llave de contacto a la posición de control desde la plataforma (si existe).

25 Eleve ligeramente la plataforma.

26 Desconecte la fuente de alimentación de la máquina.

27 Pulse el botón de activación de los controles y gire el conmutador de elevación/descenso hacia abajo.

⊙ Resultado: la plataforma deberá descender.

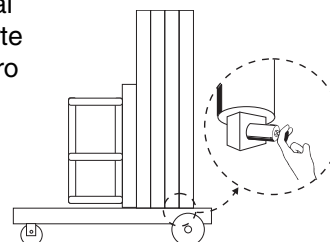
28 Conecte la fuente de alimentación a la máquina.

Prueba del descenso manual

29 Eleve ligeramente la plataforma.

30 Active la válvula de descenso manual situada en la parte inferior del cilindro hidráulico.

⊙ Resultado: la plataforma deberá descender.



Inspección del lugar de trabajo



No utilice la máquina a menos que:

- Estudie y aplique los principios de seguridad de funcionamiento detallados en este manual del operario.
 - 1 Evite situaciones de riesgo.
 - 2 Antes de comenzar cualquier trabajo, inspeccione la máquina.
 - 3 Antes de utilizar la máquina, compruebe su correcto funcionamiento.
- 4 Inspeccione el lugar de trabajo.**

Antes de pasar a la siguiente sección, asegúrese de haber leído y comprendido el apartado sobre inspección del lugar de trabajo.
- 5 Utilice la máquina solamente para el fin con el que fue diseñada.

Inspección del lugar de trabajo

Tenga en cuenta las siguientes situaciones de riesgo y evítelas:

- Desprendimientos o agujeros.
- Baches, obstáculos en el suelo o escombros.
- Obstáculos elevados o cables de alta tensión.
- Lugares peligrosos.
- Superficies sin la estabilidad suficiente para resistir todas las fuerzas de carga que ejerce la máquina.
- Condiciones meteorológicas y del viento.
- La presencia de personal no autorizado.
- Otras posibles situaciones de riesgo.

Principios básicos

La inspección del lugar de trabajo permite al operario determinar si es adecuado para utilizar la máquina con seguridad. El operario debe comprobar el lugar de trabajo antes de llevar la máquina hasta allí.

Es responsabilidad del operario leer y recordar los riesgos inherentes a cada lugar de trabajo. Téngalos presentes y evítelos siempre que ponga en movimiento, prepare o utilice la máquina.

Instrucciones de funcionamiento



No utilice la máquina a menos que:

- Estudie y aplique los principios de seguridad de funcionamiento detallados en este manual del operario.

- 1 Evite situaciones de riesgo.
- 2 Antes de comenzar cualquier trabajo, inspeccione la máquina.
- 3 Antes de utilizar la máquina, compruebe su correcto funcionamiento.
- 4 Inspeccione el lugar de trabajo.
- 5 Utilice la máquina solamente para el fin con el que fue diseñada.**

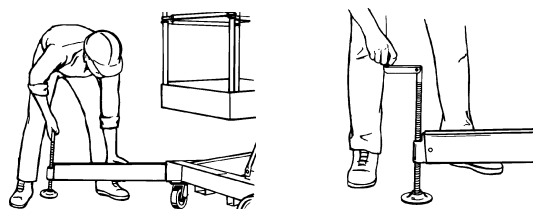
Principios básicos

Usar la máquina con un fin distinto al de elevar personas y herramientas hasta un lugar de trabajo elevado es peligroso.

Si se espera que más de un operario utilice la máquina en diferentes ocasiones a lo largo del mismo turno de trabajo, cada uno de ellos deberá seguir las normas de seguridad e instrucciones contenidas en el Manual del operario. Esto significa que cada nuevo operario debe efectuar una inspección previa al manejo de la máquina, comprobar el funcionamiento e inspeccionar el lugar de trabajo.

Instalación

- 1 Coloque la máquina justo debajo del lugar de trabajo deseado.
- 2 Conéctela a la fuente de alimentación correcta: Modelos de CC: conecte el grupo de baterías. Modelos de CA: conéctela a una fuente de alimentación de CA de 15A. Utilice un cable alargador del calibre 12 / 3,3 mm² con 3 hilos y toma de tierra, pero que no exceda los 13 m. Modelos neumáticos: conecte el circuito neumático.
- 3 Introduzca la llave y cambie a la posición de ENCENDIDO o a los Controles de la plataforma.
- 4 Tire del botón rojo de parada de emergencia situado en los Controles del suelo, y libere mediante un giro el botón rojo de parada de emergencia situado en los Controles de la plataforma. Asegúrese de que se encienda la luz de alimentación o de que el manómetro del aire muestre 5,5 - 7,8 bares.
- 5 Instale y ajuste los estabilizadores para nivelar la máquina y elevar las ruedas de la base ligeramente por encima del suelo.



- 6 Compruebe las luces indicadoras de inmovilización. Asegúrese de que las cuatro luces indicadoras estén encendidas y de que los estabilizadores estén en contacto firme con el suelo.



- 7 Asegúrese de que la máquina esté nivelada mediante el indicador de nivel por burbuja.

Nota: Si fuese necesario efectuar algún ajuste, compruebe el indicador de nivel por burbuja y los indicadores de inmovilización para asegurarse de que la máquina esté nivelada y que los indicadores de inmovilización estén encendidos.

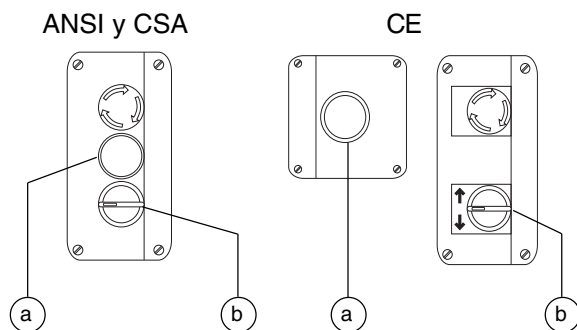
INSTRUCCIONES DE FUNCIONAMIENTO

Parada de emergencia

Pulse el botón rojo de parada de emergencia situado en los controles de la plataforma o en los controles del suelo para detener la función de elevación.

Subida y bajada de la plataforma

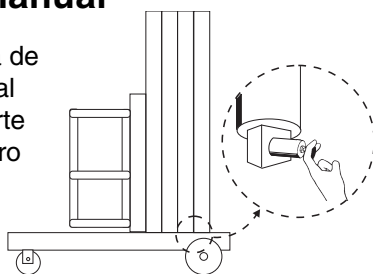
- 1 Libere mediante un giro el botón de parada de emergencia situado en los controles de la plataforma.
- 2 Pulse el botón de activación de los controles y gire el conmutador de elevación/descenso en la dirección en la que desee realizar el desplazamiento.



- a Botón de activación de controles
b Conmutador de elevación/descenso

Descenso manual

- 1 Active la válvula de descenso manual situada en la parte inferior del cilindro hidráulico.

**Descenso auxiliar de la plataforma - modelos de CA y CC**

- 1 Gire la llave de contacto a la posición de ENCENDIDO o a la posición de los controles del suelo. Tire del botón rojo de parada de emergencia para ponerlo en la posición de ENCENDIDO.
- 2 Active el botón de descenso auxiliar de la plataforma ubicado en los controles desde el suelo.

Después de cada uso

- 1 Elija un lugar de estacionamiento seguro con una superficie firme y llana, resguardado de la intemperie sin obstáculos ni tráfico.
- 2 Bloquee las ruedas para impedir que la máquina se mueva.
- 3 Extraiga la llave para impedir el uso no autorizado.
- 4 Modelos de CC: recargue las baterías.



Instrucciones del cargador y de la batería

Cumpla las siguientes instrucciones:

- No utilice un cargador externo ni una batería de refuerzo.
- Cargue la batería en una zona bien ventilada.
- Utilice una tensión de entrada de CA adecuada para cargar la batería, tal como se indica en el cargador.
- Utilice sólo baterías y cargadores autorizados por Genie.

Para cargar la batería

- 1 Abra la tapa del grupo de baterías para acceder a las mismas.
- 2 Quite los tapones de ventilación de la batería y compruebe el nivel de ácido. Si fuese necesario, añada agua destilada hasta cubrir las placas. No rellene excesivamente antes del ciclo de carga.
- 3 Vuelva a colocar los tapones de ventilación de la batería.
- 4 Sitúe el conmutador de alimentación en la posición de APAGADO. Asegúrese de que el cable de salida de CC esté conectado correctamente a las baterías. Negro a negativo, rojo a positivo.
- 5 Conecte el cargador de baterías a un circuito de CA con toma de tierra.
- 6 Si existe: establezca la tensión correcta para el selector de CA.
- 7 Sitúe el conmutador de alimentación en la posición AUTO (AUTOMÁTICA).

INSTRUCCIONES DE FUNCIONAMIENTO

- 8 Controle el amperímetro para obtener un régimen de carga correcto. El régimen de carga inicial debe ser de aproximadamente 10A. El régimen de carga disminuirá a medida que la batería alcance la carga completa.
- 9 Cuando la batería esté totalmente cargada, el cargador se apagará automáticamente. Sitúe el conmutador de alimentación en la posición de APAGADO y, a continuación, desconéctelo del suministro de CA.
- 10 Compruebe el nivel de ácido de la batería cuando termine el ciclo de carga. Vierta agua destilada en la parte inferior del tubo de llenado. No sobrepase el límite.

Instrucciones de carga y llenado de batería seca

- 1 Quite los tapones de ventilación de la batería y retire permanentemente el sello de plástico que cubre las aberturas de ventilación de la batería.
 - 2 Rellene cada celda con ácido para baterías (electrolito) hasta que el nivel sea suficiente para cubrir las placas.
- No llene hasta el nivel máximo hasta después de completar el ciclo de carga. Un llenado excesivo puede hacer que el ácido rebose durante el proceso de carga. Neutralice cualquier derrame accidental de ácido con bicarbonato sódico y agua.
- 3 Coloque los tapones de ventilación de la batería.
 - 4 Cargue la batería.
 - 5 Compruebe el nivel de ácido de la batería cuando termine el ciclo de carga. Vierta agua destilada en la parte inferior del tubo de llenado. No sobrepase el límite.

INSTRUCCIONES DE FUNCIONAMIENTO



Instrucciones de transporte

Cumpla las siguientes instrucciones:

- ☑ Asegúrese de que la capacidad y superficie de carga del vehículo de transporte sean suficientes para el peso de la máquina. Consulte la sección Especificaciones. Las puertas abatibles de algunas furgonetas no tienen la resistencia suficiente para aguantar el peso de la máquina y necesitarán alguna clase de refuerzo.
- ☑ No cargue la máquina en un vehículo de transporte que no esté aparcado en una superficie nivelada.
- ☑ El vehículo de transporte deberá estar bien seguro para impedir que se desplace mientras se carga la máquina.
- ☑ La máquina debe estar firmemente fijada al vehículo de transporte.
- ☑ Asegúrese de bloquear las dos ruedas pivotantes del soporte de inclinación.
- ☑ No transporte la máquina apoyada sobre el soporte de inclinación.

Instrucciones de elevación

El número de personas necesarias para cargar y descargar la máquina depende de ciertos factores, entre los que se incluyen:

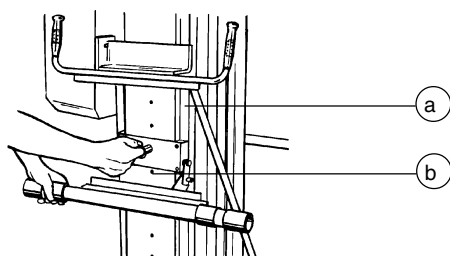
- La condición física, fuerza y discapacidades o lesiones anteriores del personal en cuestión.
- El desplazamiento vertical y horizontal que deberá realizarse con la máquina.
- El número de veces que habrá que cargar o descargar la máquina.
- El apoyo, postura y agarre utilizados por las personas que van a realizar el transporte.
- Las técnicas de elevación empleadas.
- Las condiciones de trabajo y climatológicas bajo las que se efectuará la actividad (como, suelos helados o lluvia).

Para evitar posibles lesiones, asegúrese de que la operación va a ser realizada por un número suficiente de personas y de que se emplearán las técnicas de elevación adecuadas.

INSTRUCCIONES DE FUNCIONAMIENTO

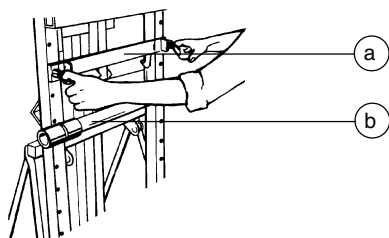
Carga para el transporte

- 1 Baje completamente la plataforma.
- 2 Pulse el botón rojo de parada de emergencia, gire la llave de contacto a la posición de APAGADO y extraiga la llave.
- 3 Desmonte los estabilizadores de la base y colóquelos en los portaestabilizadores.
- 4 Modelos de CC: desconecte el cable de la batería y extraiga el grupo de baterías.
- 5 Revise toda la máquina por si hubiera elementos sueltos o poco seguros.
- 6 Coloque la abrazadera de retención en la posición de boqueo superior.



a Abrazadera de retención
b Pivote de carga

Todos los modelos sin soporte de inclinación.

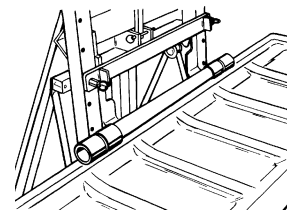


a Abrazadera de retención
b Pivote de carga

Todos los modelos sin soporte de inclinación.

- 7 Enganche el pivote de carga a la abrazadera de retención.

- 8 Coloque la máquina pareja a la superficie de carga. Baje y bloquee la abrazadera de retención en la posición más baja del pasador de bloqueo por encima de la superficie de carga.

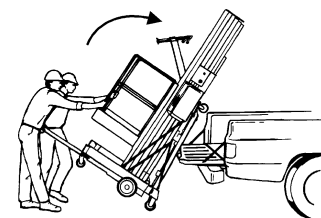


- 9 Todos los modelos sin soporte de inclinación:
Asegúrese de que la abrazadera de retención y los pivotes de bloqueo estén asegurados.

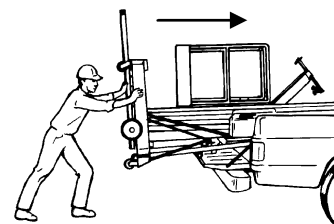
Compruebe que las ruedas pivotantes del soporte de inclinación estén bloqueadas.

- 10 Saque el mango en forma de T hasta que el pivote de bloqueo encaje en su sitio.

- 11 Eleve el mango en forma de T para inclinar la máquina sobre la superficie de carga. Utilice un número suficiente de personas y emplee las técnicas de elevación adecuadas.



- 12 Empuje la máquina con cuidado hasta la posición de transporte.



- 13 Repliegue el mango en forma de T.

- 14 Fije la base de la máquina y el mástil al vehículo de transporte. Utilice cadenas o correas con suficiente capacidad de carga.

- 15 Invierta el proceso para descargar la máquina.

INSTRUCCIONES DE FUNCIONAMIENTO

Colocación de la máquina sobre un camión de plataforma mediante cabrestante

- 1 Baje completamente la plataforma.
- 2 Pulse el botón rojo de parada de emergencia, gire la llave de contacto a la posición de APAGADO y extraiga la llave.
- 3 Desmonte los estabilizadores de la base y colóquelos en los portaestabilizadores.
- 4 Revise toda la máquina por si hubiera elementos sueltos o poco seguros.
- 5 Enganche el cable al punto de enganche de cabrestante situado en la parte posterior de la base.
- 6 Eleve la máquina con el cabrestante y colóquela sobre el camión.
- 7 Fije la base de la máquina y el mástil al vehículo de transporte. Utilice cadenas o correas con suficiente capacidad de carga.

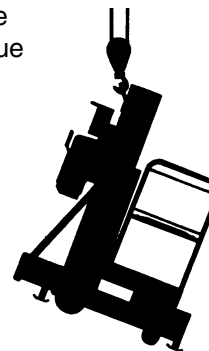
Carga de la máquina con una grúa

Utilice la argolla de izada montada en la columna trasera del mástil.

Antes de elevar la máquina con una grúa deberá retirar el grupo de baterías.

Inspeccione la máquina y retire cualquier elemento suelto o poco seguro.

Coloque el gancho a través de la argolla de izada de modo que apunte hacia fuera de la máquina.



INSTRUCCIONES DE FUNCIONAMIENTO



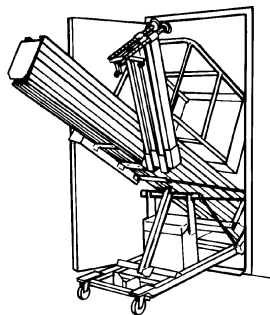
Instrucciones de inclinación

Cumpla las siguientes instrucciones:

- ☑ Debe insertar el pivote de fijación para evitar que se caiga el soporte de inclinación apretado por resorte.
- ☑ No incline la máquina hasta asegurarse de que la zona de trabajo está libre de obstáculos y personal.
- ☑ No permanezca detrás o debajo del soporte de inclinación al subirlo o bajarlo.

Soporte de inclinación

La máquina Genie AWP Super Series dispone de un soporte de inclinación que permite que la máquina se incline y pase por una puerta de tamaño convencional. El soporte de inclinación es parte del equipamiento de serie de los modelos AWP-36S y 40S, y es opcional en los modelos de base estándar AWP-15S, 20S, 25S y 30S. El soporte de inclinación no está disponible en los modelos de base estrecha o de terrenos irregulares.



Instrucciones de elevación

El número de personas necesarias para cargar y descargar la máquina depende de ciertos factores, entre los que se incluyen:

- La condición física, fuerza y discapacidades o lesiones anteriores del personal en cuestión.
- El desplazamiento vertical y horizontal que deberá realizarse con la máquina.
- El número de veces que habrá que cargar o descargar la máquina.
- El apoyo, postura y agarre utilizados por las personas que van a realizar el transporte.
- Las técnicas de elevación empleadas.
- Las condiciones de trabajo y climatológicas bajo las que se efectuará la actividad (como, suelos helados o lluvia).

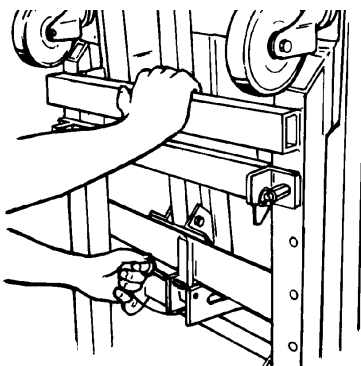
Para evitar posibles lesiones, asegúrese de que la operación va a ser realizada por un número suficiente de personas y de que se emplearán las técnicas de elevación adecuadas.

INSTRUCCIONES DE FUNCIONAMIENTO

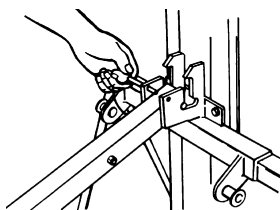
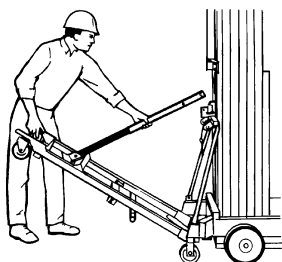
Descenso del conjunto de inclinación

- 1 Asegúrese de que no haya ninguna persona ni obstáculos detrás de la máquina ni debajo del soporte de inclinación.
- 2 Baje completamente la plataforma.
- 3 Desmonte los estabilizadores de la base y colóquelos en los portaestabilizadores.

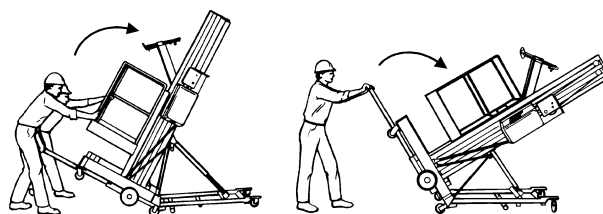
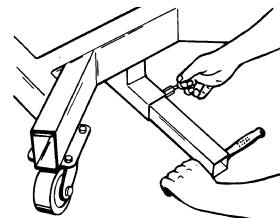
El soporte de inclinación está cargado por resorte y se caerá inmediatamente si se extrae el pivote de fijación. Sujete con firmeza el soporte de inclinación y retire el pivote de fijación.



- 4 Baje el soporte de inclinación y coloque el montante en el receptáculo correspondiente.
- 5 Introduzca el pivote de fijación en el receptáculo del montante.

**Inclinación de la máquina**

- 1 Saque el mango en forma de T hasta que el pivote de bloqueo encaje en su sitio.
- 2 Eleve la máquina por el mango hasta la posición de media inclinación, es decir, que las ruedas del soporte de inclinación estén en contacto con el suelo, y la máquina se apoye en el montante de inclinación extendido. Utilice un número suficiente de personas y emplee las técnicas de elevación adecuadas.

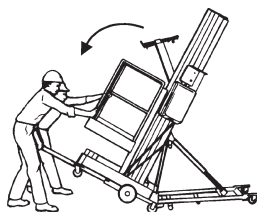


- 3 Siga elevando el mango hasta que el montante de inclinación telescópico esté totalmente comprimido.
- 4 Repliegue el mango en forma de T.

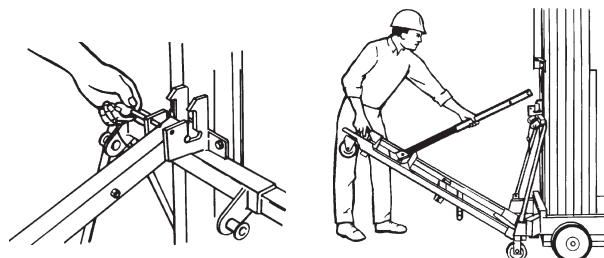
INSTRUCCIONES DE FUNCIONAMIENTO

Colocación de la máquina en posición vertical

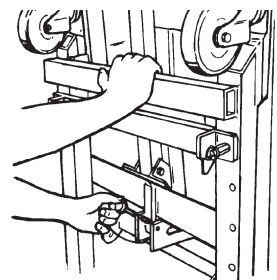
- 1 Asegúrese de que no haya ninguna persona ni obstáculos debajo de la base de la máquina ni debajo del mango en forma de T.
- 2 Saque el mango en forma de T hasta que el pivote de bloqueo encaje en su sitio.
- 3 Tire con cuidado hacia abajo del mango en forma de T hasta volver a la posición de media inclinación.
- 4 Baje la máquina con el mango en forma de T hasta que las ruedas de la base estén en contacto con el suelo. Utilice un número suficiente de personas y emplee las técnicas de elevación adecuadas.
- 5 Repliegue el mango en forma de T.

**Replegado del conjunto de inclinación**

- 1 Extraiga el pivote de retención.



- 2 Sujete con fuerza el soporte de inclinación y extraiga el montante de inclinación del receptáculo correspondiente.
- 3 Eleve el soporte de inclinación, sujételo en posición vertical contra el resorte y asegúrelo con el pivote de fijación.



Pegatinas

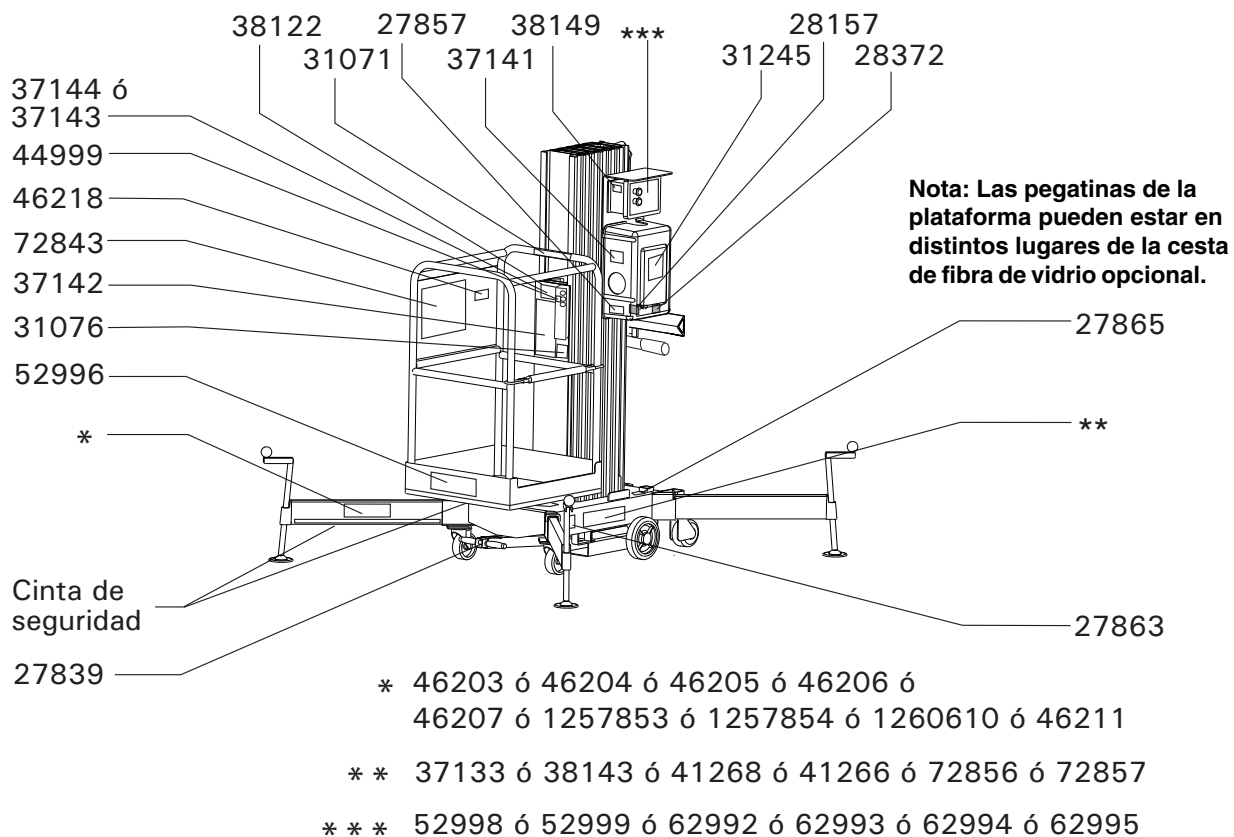
Inspección de las pegatinas

Con ayuda de las ilustraciones de las dos páginas siguientes, compruebe si todas las pegatinas están en su sitio y son legibles. A continuación se ofrece una lista con el número de pieza, la descripción y el número de copias de cada pegatina.

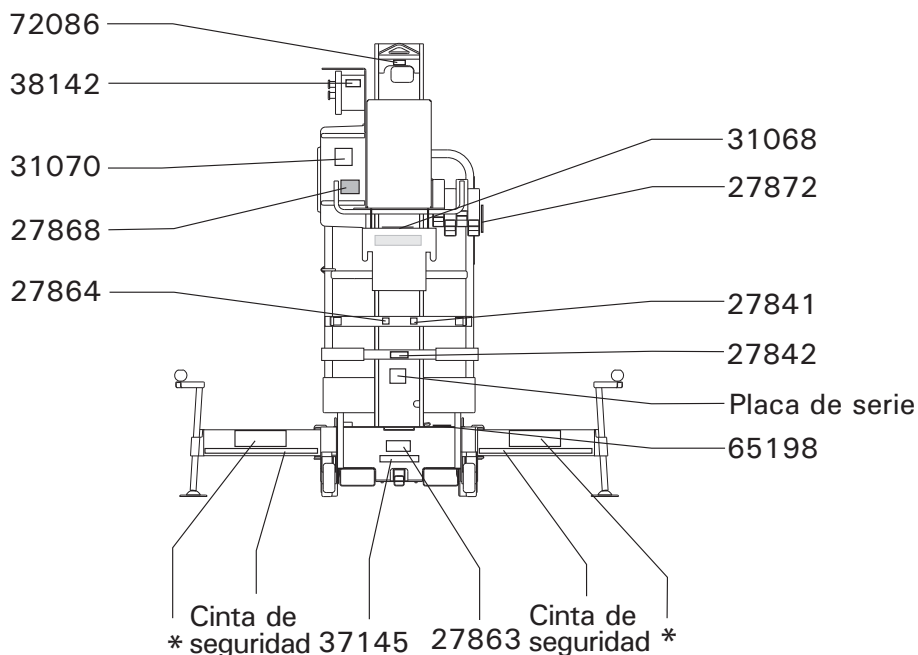
Nº de pieza	Descripción	Cantidad
27838SP	Advertencia: instrucciones/riesgos de inclinación	1
27839SP	Etiqueta: mango replegable en forma de T	1
27840SP	Pivote de sujeción	1
27841SP	Etiqueta: abrazadera de retención	1
27842SP	Etiqueta: pivote de carga	1
27843SP	Etiqueta: montante de inclinación	1
27844SP	Etiqueta: receptáculo del montante	1
27857SP	Precaución: tapón de rosca	1
27863SP	Precaución: peligro de dañar los componentes	3
27864SP	Aviso: baje la abrazadera de retención antes . . .	1
27865SP	Etiqueta: nivelación por burbuja	1
27867SP	Etiqueta: bloqueo de las ruedas pivotantes	1
27868SP	Peligro: válvula de seguridad	1
27872SP	Peligro: riesgo de volcado, estabilizadores	1
27873SP	Aviso: agarre firmemente	1
27874SP	Etiqueta: introduzca pivote de retención	1
28157SP	Etiqueta: dextron	1
28372SP	Precaución: desconexión rápida	1
31068SP	Peligro: seguridad del cargador de baterías	1
31070SP	Peligro: riesgo de volcado, movimiento	1
31071SP	Advertencia: en caso de no leer	1
31076SP	Precaución: 8A como máximo, 115V de CA	1
31077SP	Precaución: riesgo de colisión	1
31245SP	Advertencia: riesgo de colisión	1
33550	Cinta de seguridad, CE	---
37133SP	Etiqueta: indicadores de inmovilización	1
37141SP	Aviso: instrucciones de descenso manual	1
37142SP	Aviso: instrucciones de funcionamiento	1
37143SP	Aviso: capacidad máxima, 136 kg	1
37144SP	Aviso: capacidad máxima, 159 kg	1

Nº de pieza	Descripción	Cantidad
37145SP	Etiqueta: válvula de descenso manual	1
38122SP	Etiqueta: armario de almacenamiento de manuales	1
38142SP	Etiqueta: cortacircuitos	1
38143SP	Etiqueta: indicadores de inmovilización	1
38149SP	Etiqueta: patentes	1
41266SP	Etiqueta: indicadores de inmovilización	1
41268SP	Etiqueta: indicadores de inmovilización	1
44999SP	Etiqueta: activación de control	1
46203SP	Aviso: 50,8 cm estabilizador, CE	4
46204SP	Aviso: 66 cm estabilizador, CE	4
46205SP	Aviso: 77,5 cm estabilizador, CE	4
46206SP	Aviso: 91,4 cm estabilizador, CE	4
46207SP	Aviso: 1,0 m estabilizador, CE	4
46211SP	Aviso: 2,2 m estabilizador, CE	4
46218SP	Aviso: fuerza lateral y velocidad del viento	1
52996	Cosmética: logotipo Genie	1
52998	Cosmética: AWP-15S	2
52999	Cosmética: AWP-20S	2
62992	Cosmética: AWP-25S	2
62993	Cosmética: AWP-30S	2
62994	Cosmética: AWP-36S	2
62995	Cosmética: AWP-40S	2
65198	Placa de serie, CSA	1
72086SP	Etiqueta: argolla de izada	1
72843SP	Peligro: seguridad general	1
72856SP	Etiqueta: indicadores de inmovilización	1
72857SP	Etiqueta: indicadores de inmovilización	1
1257853	Aviso: 1,91 m estabilizador, CE	4
1257854	Aviso: 1,52 m estabilizador, CE	4
1260610	Aviso: 1,17 m estabilizador, CE	4

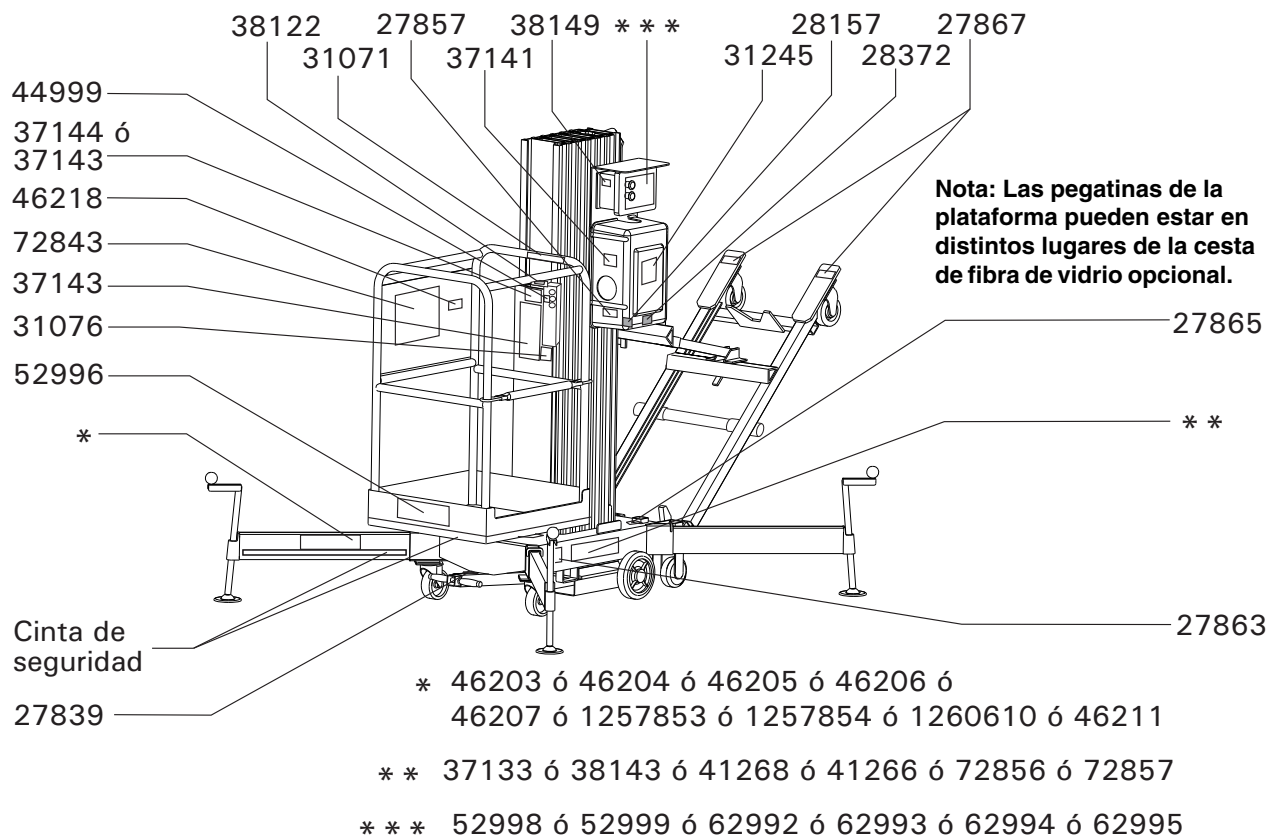
PEGATINAS



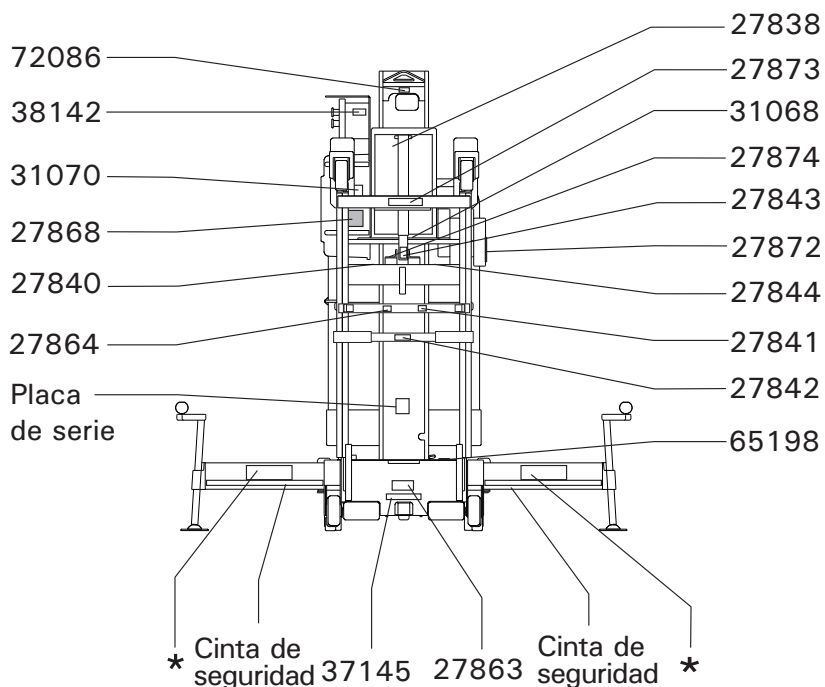
Modelos sin soporte de inclinación



PEGATINAS



Modelos con soporte de inclinación



Especificaciones

Especificaciones de la máquina

Altura máxima de trabajo	
AWP-15S	6,5 m
AWP-20S	8,0 m
AWP-25S	9,4 m
AWP-30S	10,8 m
AWP-36S	12,9 m
AWP-40S	14,1 m
Altura máxima de la plataforma	
AWP-15S	4,7 m
AWP-20S	6,1 m
AWP-25S	7,6 m
AWP-30S	9,0 m
AWP-36S	11,1 m
AWP-40S	12,3 m
Capacidad de elevación - modelos AWP-15S, 20S, 25S, 30S y 36S excepto en Canadá	159 kg
Capacidad de elevación - AWP-40S excepto Canadá	136 kg
Capacidad de elevación únicamente modelos vendidos en Canadá	136 kg
Fuente de alimentación	
Modelo de CC	12V
Modelo de CA	110V ó 220V
Motor neumático	6,9 bar a 80 cfm / 37.760 cc/seg
Temperatura ambiente de funcionamiento	-29°C a 57°C
Emisiones de ruido aéreo Nivel máximo de ruido en estaciones de trabajo en funcionamiento normal (ponderado A)	80 dB

Especificaciones de los modelos con base estándar

Peso de la máquina (modelos de CC/CA)	
AWP-15S	326 / 285 kg
AWP-20S	348 / 307 kg
AWP-25S	371 / 330 kg
AWP-30S	393 / 352 kg
AWP-36S	502 / 461 kg
AWP-40S	513 / 472 kg
Altura, replegada	
AWP-15S, 20S, 25S, 30S	2,0 m
AWP-36S, 40S	2,8 m
Ancho	73,6 cm
Longitud	
AWP-15S, 20S, 25S, 30S	1,2 m
AWP-36S, 40S	1,4 m

Dimensiones de la plataforma - todos los modelos (largo x ancho x alto)

Plataforma estándar con barandilla central deslizante o a modo de puerta	69 cm x 66 cm x 1,1 m
Plataforma ultraestrecha con puerta	56 cm x 46 cm x 1,1 m
Plataforma estrecha con puerta	66 cm x 51 cm x 1,1 m
Plataforma estándar de fibra de vidrio	74 cm x 67 cm x 1,1 m
Plataforma estrecha de fibra de vidrio	66 cm x 56 cm x 1,1 m
Plataforma estrecha con puerta frontal	51 cm x 66 cm x 1,1 m
Plataforma de entrada frontal y lateral extra grande	76 cm x 71 cm x 1,1 m

Uno de los principios de Genie es la continua mejora de sus productos. Las especificaciones de nuestros productos están sujetas a cambios sin previo aviso u obligación por parte de Genie.

ESPECIFICACIONES

Especificaciones de los modelos con base estándar	AWP-15S	AWP-20S	AWP-25S
Área de presión de los estabilizadores (l x a) ANSI	1,5 m x 1,3 m	1,5 m x 1,3 m	1,5 x 1, 3 m
Área de presión de los estabilizadores (l x a) CSA	1,5 m x 1,3 m	1,8 m x 1,6 m	2,1 m x 1,9 m
Área de presión de los estabilizadores (l x a) CE interiores	1,5 m x 1,3 m	1,5 m x 1,3 m	1,8 x 1,6 m
Área de presión de los estabilizadores	1,8 m x 1,6 m	2,1 m x 1,9 m	2,3 m x 2,1 m
Acceso a esquinas/paredes* ANSI	39,7 / 20,3 cm	36,9 / 7,4 cm	35,1 / 7,4 cm
Acceso a esquinas/paredes* CSA	39,7 / 20,3 cm	51,2 / 24,5 cm	72,6 / 36,2 cm
Acceso a esquinas/paredes* CE interiores	39,7 / 20,3 cm	36,9 / 7,4 cm	48,6 / 18,2 cm
Acceso a esquinas/paredes* CE exteriores	54,6 / 30,8 cm	76 / 42,4 cm	82,5 / 43,4 cm
	AWP-30S	AWP-36S	AWP-40S
Área de presión de los estabilizadores (l x a) ANSI	1,8 m x 1,6 m	2,1 m x 1,9 m	2,3 m x 2,0 m
Área de presión de los estabilizadores (l x a) CSA	2,5 m x 2,3 m	3,0 m x 2,8 m	3,0 m x 2,8 m
Área de presión de los estabilizadores (l x a) CE interiores	1,9 m x 1,7 m	2,1 m x 1,9 m	2,3 m x 2,0 m
Área de presión de los estabilizadores (l x a) CE exteriores	3,0 m x 2,8 m	3,0 m x 2,8 m	3,0 m x 2,8 m
Acceso a esquinas/paredes* ANSI	46,6 / 11,9 cm	72,7 / 36,2 cm	79,4 / 37,1 cm
Acceso a esquinas/paredes* CSA	94,1 / 47,8 cm	1,3 m / 79,3 cm	1,3 m / 73 cm
Acceso a esquinas/paredes* CE interiores	56,5 / 20,3 cm	72,7 / 36,2 cm	79,4 / 37,1 cm
Acceso a esquinas/paredes* CE exteriores	1,3 m / 73 cm	1,3 m / 79,3 cm	1,3 m / 73 cm

* Esquina de la barandilla superior de la plataforma a la esquina de la pared con la posibilidad de girar el gato de nivelación.

ESPECIFICACIONES

Especificaciones de la máquina

Altura máxima de trabajo	
AWP-15S	6,5 m
AWP-20S	8,0 m
AWP-25S	9,4 m
AWP-30S	10,8 m
Altura máxima de la plataforma	
AWP-15S	4,7 m
AWP-20S	6,1 m
AWP-25S	7,6 m
AWP-30S	9,0 m
Capacidad de elevación - modelos AWP-15S, 20S, 25S y 30S excepto en Canadá	159 kg
Capacidad de elevación únicamente modelos vendidos en Canadá	136 kg
Fuente de alimentación	
Modelo de CC	12V
Modelo de CA	110V ó 220V
Motor neumático	6,9 bares a 37.760 cc/seg
Temperatura ambiente de funcionamiento	-29°C a 57°C
Emisiones de ruido aéreo	80 dB
Nivel máximo de ruido en estaciones de trabajo en funcionamiento normal (ponderado A)	

Especificaciones de la base estrecha

Peso de la máquina (modelos de CC/CA)	
AWP-15S	323 / 282 kg
AWP-20S	340 / 299 kg
AWP-25S	356 / 315 kg
AWP-30S	371 / 330 kg
Altura, replegada	2,0 m
Ancho	55,8 cm
Longitud	1,3 m

Dimensiones de la plataforma

Plataforma ultraestrecha con puerta (l x a x f)	56 cm x 46 cm x 1,1 m
Plataforma estrecha y puerta (l x a x f)	66 cm x 51 cm x 1,1 m
Plataforma de fibra estrecha (l x a x f)	66 cm x 56 cm x 1,1 m

Especificaciones de los estabilizadores

Base estrecha	AWP-15S	AWP-20S	AWP-25S	AWP-30S
Área de presión de los estabilizadores (l x a) ANSI	1,6 x 1,2 m	1,6 x 1,2 m	1,6 x 1,2 m	1,8 x 1,5 m
Área de presión de los estabilizadores (l x a) CSA	1,8 x 1,5 m	1,9 x 1,6 m	2,1 x 1,9 m	2,4 x 2,3 m
Área de presión de los estabilizadores (l x a) CE interior	1,6 x 1,2 m	1,8 x 1,5 m	1,8 x 1,5 m	1,9 x 1,6 m
Las máquinas CE/AUS con base estrecha o todoterreno son exclusivamente para uso en interiores, incluso aunque dispongan de estabilizadores largos.				
Acceso a esquinas/paredes* ANSI	40,6 / 27,9 cm	36,2 / 21,6 cm	33 / 15,2 cm	47 / 18,4 cm
Acceso a esquinas/paredes* CSA	57,1 / 37,5 cm	62,2 / 35,5 cm	73 / 38,1 cm	95,2 / 47 cm
Acceso a esquinas/paredes* CE exterior	40,6 / 27,9 cm	53,3 / 31,1 cm	49,5 / 24,7 cm	55,8 / 22,8 cm

* Esquina de la barandilla superior de la plataforma a la esquina de la pared con la posibilidad de girar el gato de nivelación.

Uno de los principios de Genie es la continua mejora de sus productos. Las especificaciones de nuestros productos están sujetas a cambios sin previo aviso u obligación por parte de Genie.

ESPECIFICACIONES

Especificaciones de la máquina		Especificaciones de la base todo terreno			
Altura máxima de trabajo		Peso de la máquina (modelos de CC/CA)			
AWP-15S	6,5 m	AWP-15S	324 / 283 kg		
AWP-20S	8,0 m	AWP-20S	340 / 299 kg		
AWP-25S	9,4 m	AWP-25S	356 / 315 kg		
AWP-30S	10,8 m	AWP-30S	371 / 330 kg		
Altura máxima de la plataforma		Altura, replegada	2,0 m		
AWP-15S	4,7 m	Ancho	75 m		
AWP-20S	6,1 m	Longitud	1,5 m		
AWP-25S	7,6 m	Dimensiones de la plataforma			
AWP-30S	9,0 m	(largo x ancho x alto)			
Capacidad de elevación - modelos AWP-15S, 20S, 25S y 30S excepto en Canadá	159 kg	Plataforma estándar	69 cm x 66 cm x 1,1 m		
Capacidad de elevación únicamente modelos vendidos en Canadá	136 kg	con barandilla central deslizante o a modo de puerta			
Fuente de alimentación		Plataforma ultraestrecha	56 cm x 46 cm x 1,1 m		
Modelo de CC	12V	con puerta			
Modelo de CA	110V ó 220V	Plataforma estrecha y puerta	66 cm x 51 cm x 1,1 m		
Motor neumático	6,9 bares a 37.760 cc/seg	Plataforma estándar de fibra de vidrio	74 cm x 67 cm x 1,1 m		
Temperatura ambiente de funcionamiento	-29°C a 57°C	Plataforma estrecha de fibra de vidrio	66 cm x 56 cm x 1,1 m		
Emisiones de ruido aéreo	80 dB	Plataforma estrecha con puerta frontal	51 cm x 66 cm x 1,1 m		
Nivel máximo de ruido en estaciones de trabajo en funcionamiento normal (ponderado A)		Plataforma de entrada frontal y lateral extra grande	76 cm x 71 cm x 1,1 m		
Uno de los principios de Genie es la continua mejora de sus productos. Las especificaciones de nuestros productos están sujetas a cambios sin previo aviso u obligación por parte de Genie.					
Especificaciones de los estabilizadores					
Base todoterreno	AWP-15S	AWP-20S	AWP-25S	AWP-30S	
Área de presión de los estabilizadores (l x a) ANSI	1,6 x 1,2 m	1,6 x 1,2 m	1,6 x 1,2 m	1,8 x 1,5 m	
Área de presión de los estabilizadores (l x a) CSA	1,8 x 1,5 m	1,9 x 1,6 m	2,1 x 1,9 m	2,4 x 2,2 m	
Área de presión de los estabilizadores (l x a) CE interior	1,6 x 1,2 m	1,8 x 1,5 m	1,8 x 1,5 m	1,9 x 1,6 m	
Las máquinas CE/AUS con base estrecha o todoterreno son exclusivamente para uso en interiores, incluso aunque dispongan de estabilizadores largos.					
Acceso a esquinas/paredes* ANSI	40,6 / 27,9 cm	36,2 / 21,6 cm	33 / 15,2 cm	47 / 18,4 cm	
Acceso a esquinas/paredes* CSA	57,1 / 37,5 cm	62,2 / 35,5 cm	73 / 38,1 cm	95,2 / 47 cm	
Acceso a esquinas/paredes* CE interior	40,6 / 27,9 cm	53,3 / 31,1 cm	49,5 / 24,7 cm	55,8 / 22,8 cm	
* Esquina de la barandilla superior de la plataforma a la esquina de la pared con la posibilidad de girar el gato de nivelación.					

Genie Scandinavia
Teléfono +46 31 575100
Fax +46 31 579020

Genie France
Teléfono +33 (0)2 37 26 09 99
Fax +33 (0)2 37 26 09 98

Genie Iberica
Teléfono +34 93 579 5042
Fax +34 93 579 5059

Genie Germany
Teléfono +49 (0)4202 88520
Fax +49 (0)4202 8852-20

Genie U.K.
Teléfono +44 (0)1476 584333
Fax +44 (0)1476 584334

Genie Mexico City
Teléfono +52 55 5666 5242
Fax +52 55 5666 3241

Genie North America
Teléfono 425.881.1800
Gratuito EE.UU. y Canadá
800.536.1800
Fax 425.883.3475

Genie Australia Pty Ltd.
Teléfono +61 7 3375 1660
Fax +61 7 3375 1002

Genie China
Teléfono +86 21 53852570
Fax +86 21 53852569

Genie Malaysia
Teléfono +65 98 480 775
Fax +65 67 533 544

Genie Japan
Teléfono +81 3 3453 6082
Fax +81 3 3453 6083

Genie Korea
Teléfono +82 25 587 267
Fax +82 25 583 910

Genie Brasil
Teléfono +55 11 41 665 755
Fax +55 11 41 665 754

Genie Holland
Teléfono +31 183 581 102
Fax +31 183 581 556

Distribuido por: