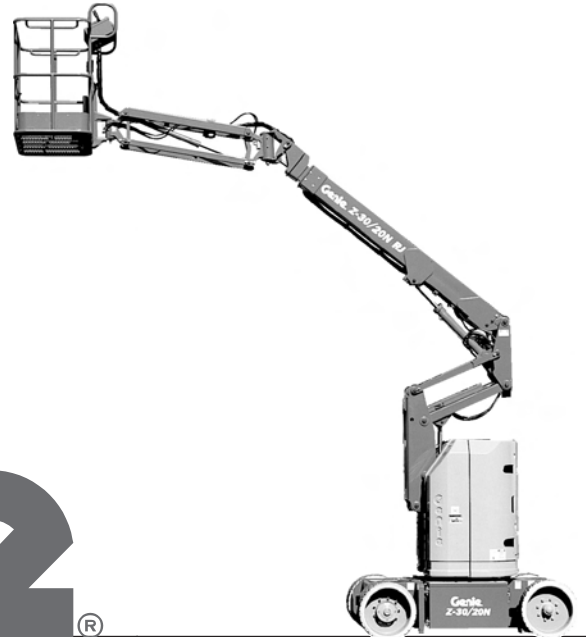


Genie®

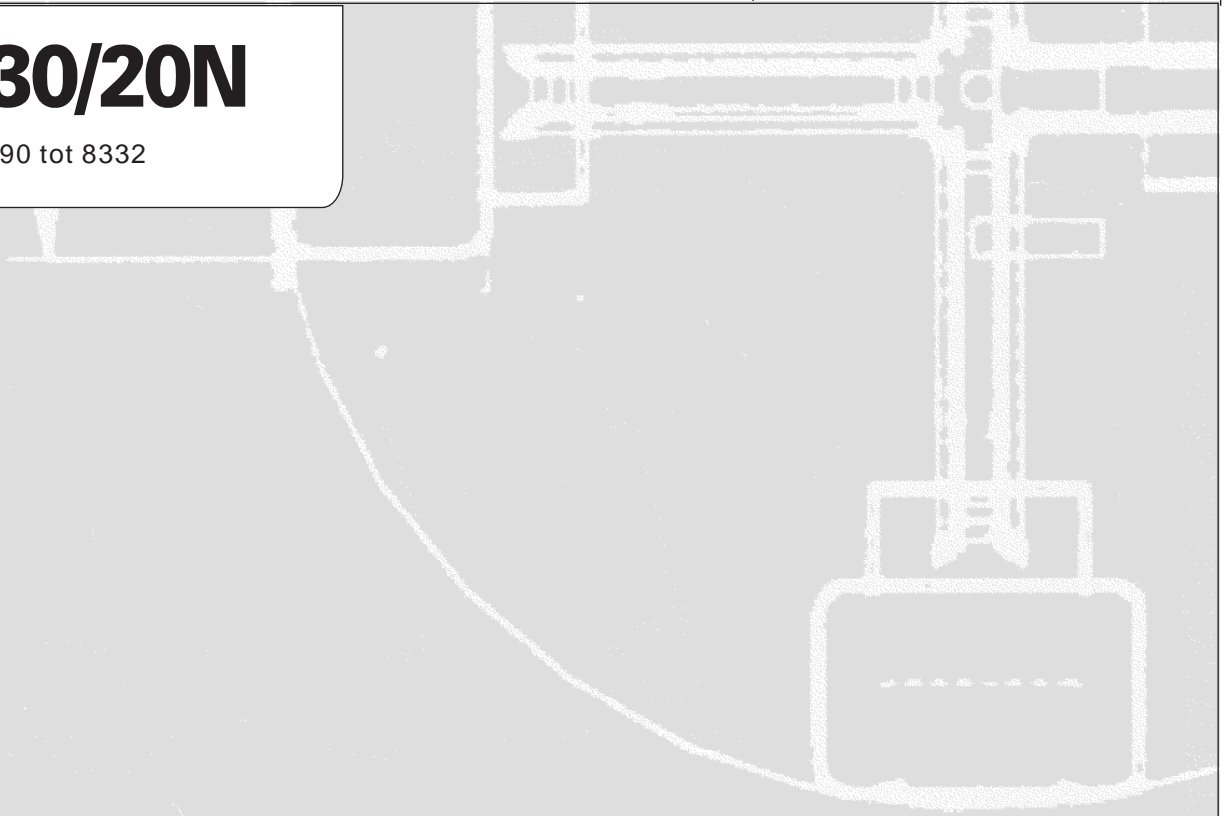


Bedieningshandleiding *met onderhoudsinformatie*

Third Edition
Fourth Printing
Part No. 82282DU

Z™-30/20N

van 6290 tot 8332



Belangrijk

Stel u op de hoogte van en houd u aan deze veiligheidsvoorschriften en bedieningsinstructies voordat u de machine bedient. De machine mag alleen door getraind en bevoegd personeel worden bediend. Deze handleiding dient als vast onderdeel van uw machine te worden beschouwd en moet altijd bij de machine blijven. Bel Genie Industries als u vragen hebt.

Inhoud

	Pagina
Veiligheidsvoorschriften	1
Bedieningselementen	8
Inspectie voor het gebruik	10
Onderhoud	12
Functietests	14
Inspectie van de werkplek	19
Bedieningsinstructies	20
Transport- en hefinstructies	25
Stickers	28
Specificaties	32


Neem contact met ons op via:

Internet: <http://www.genielift.com>
e-mail: techpub@genieind.com

Copyright © 1995 Genie Industries

Derde uitgave: Vierde druk, februari 2010

“Genie” en “Z” zijn gedeponeerde handelsmerken van Genie Industries in de Verenigde Staten en een groot aantal andere landen.

 Gedrukt op gerecycled papier L

Gedrukt in de Verenigde Staten

Veiligheidsvoorschriften



Gevaar

Als u zich niet houdt aan de instructies en veiligheidsvoorschriften in deze handleiding, heeft dit de dood of ernstig lichamelijk letsel tot gevolg.

Niet bedienen tenzij:

- U de principes van het veilig bedienen van de machine die in deze bedieningshandleiding beschreven worden, leert en in praktijk brengt.

1 Vermijd gevaarlijke situaties.

Zorg ervoor dat u de veiligheidsvoorschriften kent en begrijpt voordat u verder gaat met de volgende sectie.

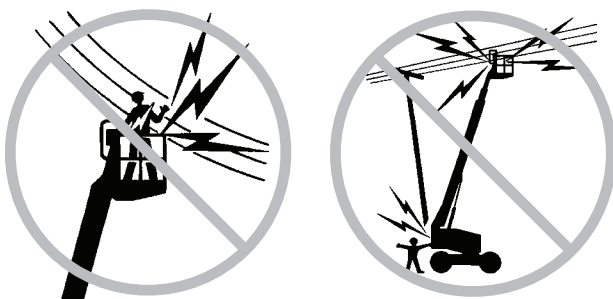
- 2 Voer altijd een inspectie voor het gebruik uit.
- 3 Voer altijd functietests uit voordat u de machine gebruikt.
- 4 Inspecteer de werkplek.
- 5 Gebruik de machine alleen zoals is bedoeld.

- U de instructies en veiligheidsvoorschriften van de fabrikant - veiligheids- en bedieningshandleidingen en machinestickers hebt gelezen en begrepen en u zich hieraan houdt.
- U de veiligheids- en werkplekvoorschriften van de werkgever hebt gelezen en begrepen en u zich hieraan houdt.
- U alle van toepassing zijnde overheidsvoorschriften hebt gelezen en begrepen en u zich hieraan houdt.
- U getraind en gekwalificeerd bent om deze machine veilig te bedienen.

VEILIGHEIDSVOORSCHRIFTEN

Gevaarlijke situatie: elektrocutie mogelijk

Deze machine is **niet** elektrisch geïsoleerd en biedt **geen** bescherming tegen contact met of nabijheid van elektrische stroom.



Blijf op veilige afstand van elektrische stroomleidingen en apparaten in overeenstemming met de van toepassing zijnde overheidsvoorschriften en de volgende tabel.

Spanning Fase-tot-fase	Minimale veiligheidsafstand meter
0 tot 300V	Vermijd contact
300V tot 50KV	3,05
50KV tot 200KV	4,60
200KV tot 350KV	6,10
350KV tot 500KV	7,62
500KV tot 750KV	10,67
750KV tot 1.000KV	13,72

Houd rekening met platformbeweging, slingeren en doorhangen van elektrische leidingen en pas op voor sterke wind of windvlagen.

Blijf uit de buurt van de machine wanneer deze contact maakt met elektriciteitsdraden onder spanning. Personeel op de grond of op het platform mag de machine niet aanraken of bedienen totdat de elektriciteitsdraden onder spanning zijn uitgeschakeld.

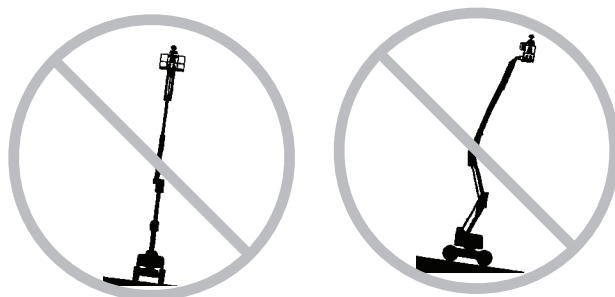
Werk niet met de machine tijdens bliksem of storm.

Gebruik de machine niet als massa voor laswerk.

Gevaarlijke situatie: machine kan omkantelen

Inzittenden, apparatuur en materialen mogen het maximum laadvermogen van het platform niet overschrijden.

Maximum laadvermogen platform	227 kg
Maximum bezetting	2



Breng de arm niet omhoog en schuif deze niet uit, tenzij de machine op een stevige, horizontale ondergrond staat.

Vertrouw niet op het scheefstandalarm ter indicatie van een vlakke stand. Het scheefstandalarm klinkt alleen op het platform wanneer de machine zich op een sterke helling bevindt.

Als het scheefstandalarm afgaat:

Schuif de arm niet uit en roteer of hef deze niet tot boven horizontaal. Plaats de machine op een stevige, horizontale ondergrond voordat u het platform omhoog brengt. Als het scheefstandalarm klinkt bij geheven platform dient u uiterst voorzichtig te werk te gaan bij het neerlaten van het platform en het inschuiven van de arm. Draai de arm niet terwijl het platform wordt neergelaten. Plaats de machine op een stevige, horizontale ondergrond voordat u het platform omhoog brengt.

VEILIGHEIDSVOORSCHRIFTEN

Pas eindschakelaars niet aan en schakel deze ook niet uit.

Rijd niet harder dan 1 km/u als de primaire arm geheven of uitgeschoven of de secundaire arm geheven is.

Gebruik de platformbediening niet om een platform vrij te maken dat is vastgeklemd of is blijven haken of dat op andere wijze niet normaal kan bewegen vanwege een aangrenzende constructie. Er mag zich geen personeel op het platform bevinden als geprobeerd wordt het platform met behulp van de grondbediening vrij te maken.

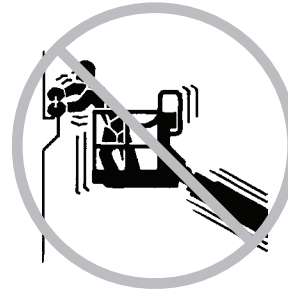
Bedien de machine niet bij sterke wind of bij windvlagen. Vergroot het oppervlak van het platform of de lading niet. Als u het oppervlak dat aan de wind blootgesteld is vergroot, neemt de stabiliteit van de machine af.



Wees uiterst voorzichtig en houd een lage snelheid aan wanneer met de machine in de transportstand wordt gereden over oneffen terrein, puin, een onstabiele of gladde ondergrond en vlakbij gaten of afgereden kanten.

Rijd niet met de machine op of nabij oneffen terrein en oppervlakken die niet stabiel zijn of in andere gevaarlijke omstandigheden als de arm geheven of uitgeschoven is.

Duw niet tegen en trek niet aan objecten die zich buiten het platform bevinden.



Maximum toegestane kracht van opzij - ANSI & CSA
667 N

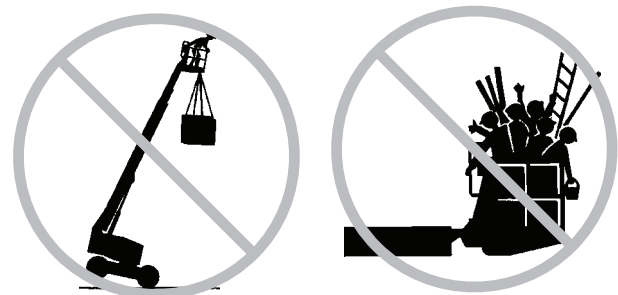
Maximum toegestane kracht van opzij - CE
400 N

Breng geen veranderingen aan in machineonderdelen en schakel machineonderdelen die op enige wijze invloed hebben op de veiligheid en de stabiliteit niet uit.

Vervang onderdelen die van invloed zijn op de stabiliteit van de machine niet door onderdelen met een ander gewicht of andere specificaties.

Breng geen aanpassingen of veranderingen in hoogwerkerplatformen aan zonder voorafgaande schriftelijke toestemming van de fabrikant. Montage van houders voor gereedschappen of andere materialen op het platform, de voetplaten of het veiligheidsrelingensysteem kan het gewicht op het platform en het oppervlak van het platform of de lading vergroten.

Plaats of bevestig geen overhangende ladingen op/aan enig deel van deze machine.



Plaats ladders of steigers niet op het platform of tegen welk deel van deze machine dan ook.

VEILIGHEIDSVOORSCHRIFTEN

Vervoer alleen gereedschappen en materialen als deze gelijkmatig zijn verdeeld en veilig door de perso(n)en op het platform kunnen worden gehanteerd.

Gebruik de machine niet op een bewegende of mobiele ondergrond of een bewegend voertuig.

Zorg ervoor dat alle banden in goede staat zijn en dat de wielmoeren goed vastzitten.

Gebruik geen accu's die minder wegen dan de oorspronkelijke uitrusting. Accu's worden gebruikt als contragewicht en zijn van cruciaal belang voor de stabiliteit van de machine. Elke accu moet 47,6 kg wegen. Elke accukast inclusief accu's moet minimaal 240,4 kg wegen.

Gebruik de machine niet als kraan.

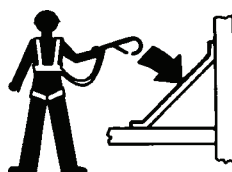
Gebruik de arm niet om de machine of andere objecten te duwen.

Vermijd contact tussen de arm en aangrenzende constructies.

Bind de arm of het platform niet aan aangrenzende constructies vast.

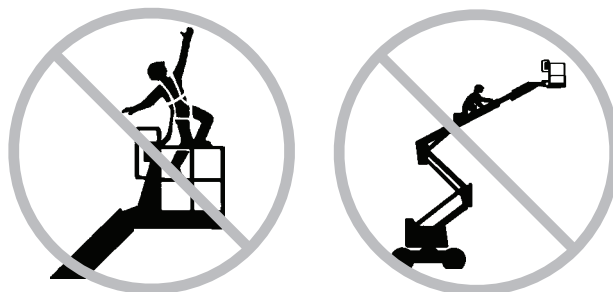
Plaats ladingen niet buiten de randen van het platform.

Gevaarlijke situatie: kans op vallen



Inzittenden dienen een (meerpunts-) veiligheids gordel te dragen en te voldoen aan de van toepassing zijnde overheidsvoorschriften. Bevestig de veiligheids gordel aan het verankeringspunt op het platform.

Zit, sta of klim niet op de platformveiligheidsreling. Ga altijd stevig op de platformvloer staan.

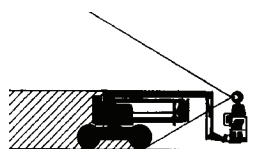


Klim niet van het platform naar beneden als dit geheven is.

Houd de vloer van het platform vrij van afval.

Laat het platformtoegangsmiddenstuk zakken of sluit het toegangshek voordat u de machine in bedrijf neemt.

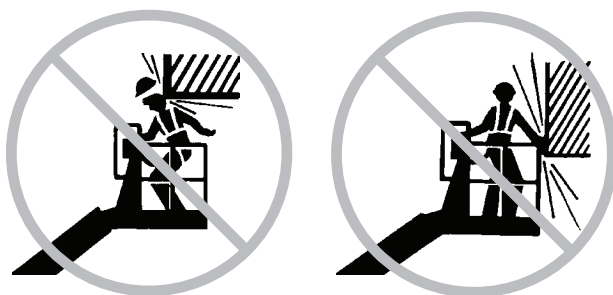
VEILIGHEIDSVOORSCHRIFTEN

Gevaarlijke situatie: kans op botsing

Houd rekening met beperkt zicht en dode hoeken terwijl u rijdt of de machine bedient.

Houd rekening met de stand van de arm als de draaitafel wordt geroteerd.

Controleer het werkgebied op hoog aangebrachte obstakels en andere mogelijke gevaren.



Wees u bewust van het risico op verbrijzeling wanneer u de platformveiligheidsreling vasthoudt.

Bedieners dienen wat betreft het gebruik van persoonlijke bescherming te voldoen aan de voorschriften van de werkgever, werkplek en overheid.

Houd u aan de kleurgecodeerde richtingpijlen op de platformbediening en het rijchassis voor de rij- en stuurfuncties.

Laat de arm pas neer als het gebied eronder vrij is van mensen en obstakels.



Stem de rij snelheid af op de ondergrond, beschikbare ruimte, helling, posities van personeel en eventuele andere factoren die tot een botsing kunnen leiden.

Bedien een arm niet als de machine zich in de route van een kraan bevindt, tenzij de bediening van de kraan is geblokkeerd en/of er voorzorgsmaatregelen zijn genomen om een mogelijke botsing te voorkomen.

Ga niet stunrijden en speel geen spelletjes terwijl u een machine bedient.

VEILIGHEIDSVOORSCHRIFTEN

Gevaarlijke situatie: onderdelen kunnen beschadigd raken

Gebruik de machine niet als massa voor laswerk.

Gevaarlijke situatie: machine beschadigd

Gebruik een beschadigde of niet goed functionerende machine niet.

Voer een grondige inspectie voor het gebruik van de machine uit en test alle functies voor elke dienst. Voorzie een beschadigde of niet goed functionerende machine van een label en neem deze onmiddellijk uit bedrijf.

Zorg ervoor dat alle onderhoud is uitgevoerd volgens de specificaties in deze handleiding en de *Servicehandleiding Genie Z-30/20N*.

Zorg ervoor dat alle stickers op hun plaats zitten en leesbaar zijn.

Zorg ervoor dat de bedienings-, verantwoordelijkheids- en veiligheidshandleidingen compleet en leesbaar zijn en zich in de opbergruimte op het platform bevinden.

Gevaarlijke situatie: lichamenlijk letsel mogelijk

Bedien de machine niet als er hydraulische olie weglekt of als er perslucht ontsnapt. Perslucht of hydraulische olie kan de huid binnendringen en/of brandwonden veroorzaken.

Onjuist contact met onderdelen die zich onder een afdekking bevinden, heeft ernstig lichamenlijk letsel tot gevolg. Alleen getraind onderhoudspersoneel mag compartimenten openen. De bediener wordt geadviseerd compartimenten alleen tijdens de inspectie voor het gebruik te openen. Alle compartimenten moeten tijdens bedrijf zijn gesloten en vastgezet.

Legenda stickers

Op de stickers op Genie-producten worden symbolen, kleurcoderingen en signaalwoorden gebruikt om het volgende aan te geven:



Veiligheidswaarschuwingssymbool - gebruikt om personeel te waarschuwen voor mogelijke gevaren voor persoonlijk letsel. Volg alle veiligheidsberichten die achter dit symbool staan op om mogelijk letsel of de dood te voorkomen.



Rood - gebruikt om aan te geven dat een gevaarlijke situatie te verwachten is die, indien deze niet wordt voorkomen, de dood of ernstig lichamenlijk letsel tot gevolg zal hebben.



Oranje - gebruikt om aan te geven dat een mogelijk gevaarlijke situatie kan optreden die, indien deze niet wordt voorkomen, de dood of ernstig lichamenlijk letsel tot gevolg kan hebben.



Geel met veiligheidswaarschuwingssymbool - gebruikt om aan te geven dat een mogelijk gevaarlijke situatie kan optreden die, indien deze niet wordt voorkomen, licht tot middelzwaar lichamenlijk letsel tot gevolg kan hebben.



Geel zonder veiligheidswaarschuwingssymbool - gebruikt om aan te geven dat een mogelijk gevaarlijke situatie kan optreden die, indien deze niet wordt voorkomen, schade aan eigendommen tot gevolg kan hebben.

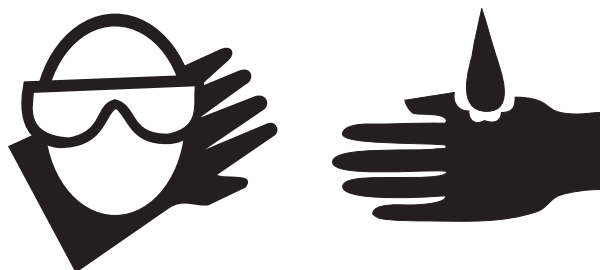


Groen - gebruikt om bedienings- of onderhoudsinformatie aan te geven.

VEILIGHEIDSVOORSCHRIFTEN

Veiligheid accu**Gevaarlijke situatie: kans op brandwonden**

Accu's bevatten zuren. Trek altijd beschermende kleding aan en draag een veiligheidsbril wanneer u met accu's werkt.



Vermijd morsen en zorg ervoor dat u niet in aanraking komt met accuzuur. Neutraliseer gemorst accuzuur met zuiveringszout en water.

Het accupak dient altijd rechtop te staan.

Stel de accu's en de acculader niet bloot aan water of regen.

Gevaarlijke situatie: kans op explosies

Houd vonken, vlammen en brandende tabak uit de buurt van accu's. Accu's geven een explosief gas af.

Het deksel van het accupak dient tijdens de gehele laadcyclus open te blijven.

Raak de accupolen en de kabelklemmen niet aan met gereedschappen die vonken kunnen veroorzaken.

Gevaarlijke situatie: onderdelen kunnen beschadigd raken

Gebruik geen acculader van meer dan 48V om de accu's te laden.

De beide accupakken dienen samen geladen te worden.

Maak de stekker van het accupak los voordat u dit verwijdert.

Gevaarlijke situatie: elektrocutie mogelijk

Sluit de acculader alleen aan op een elektrische 3-aderige geaarde AC-contactdoos.

Controleer dagelijks of het snoer, de kabels en de draden beschadigd zijn. Vervang beschadigde onderdelen voordat de machine in bedrijf wordt genomen.

Vermijd elektrische schokken door onbedoeld contact met de accupolen. Doe alle ringen, horloges en andere sieraden af.

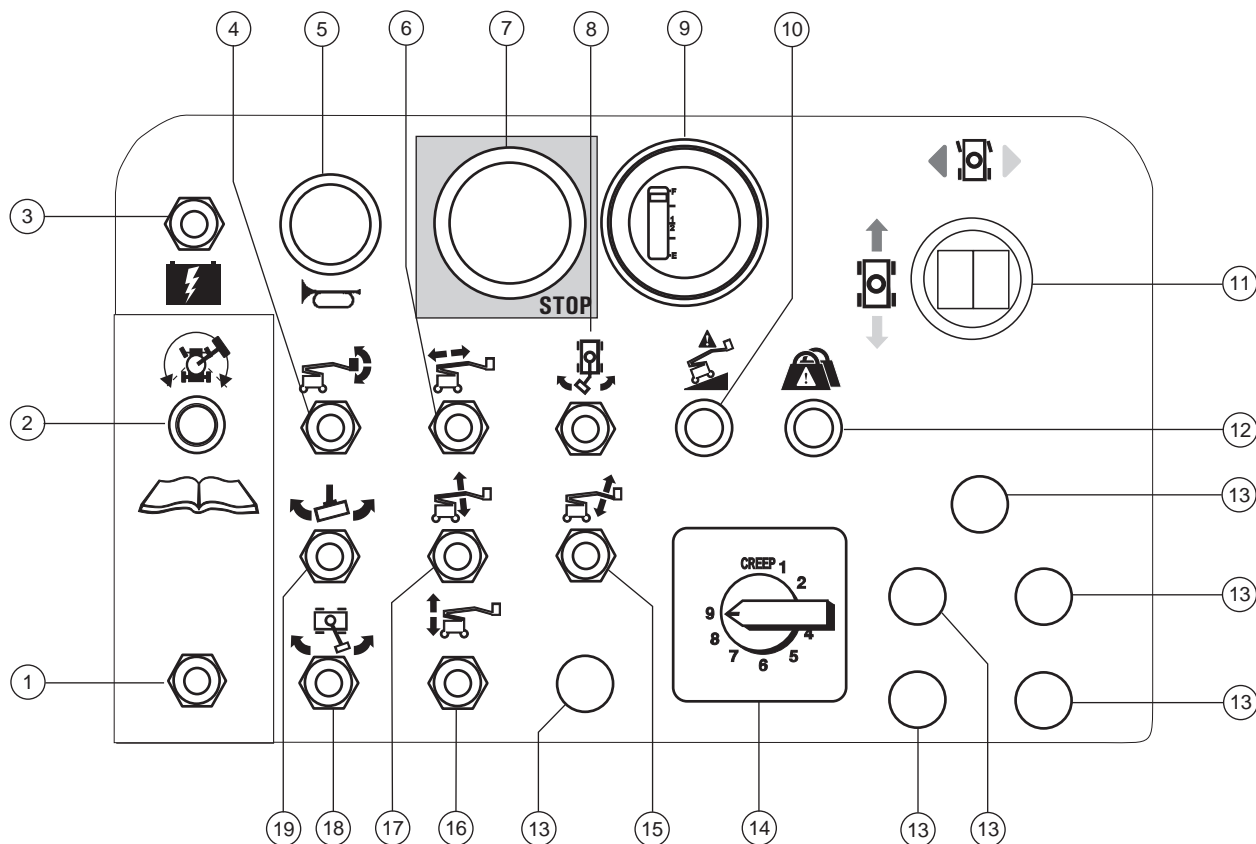
Gevaarlijke situatie: machine kan omkantelen

Gebruik geen accu's die minder wegen dan de oorspronkelijke uitrusting. Accu's worden gebruikt als contragewicht en zijn van cruciaal belang voor de stabiliteit van de machine. Elke accu moet 47,6 kg wegen. Elke accukast inclusief accu's moet minimaal 240,4 kg wegen.

Gevaarlijke situatie: tillen

Gebruik een vorkheftruck om de accupakken te verwijderen of te plaatsen.

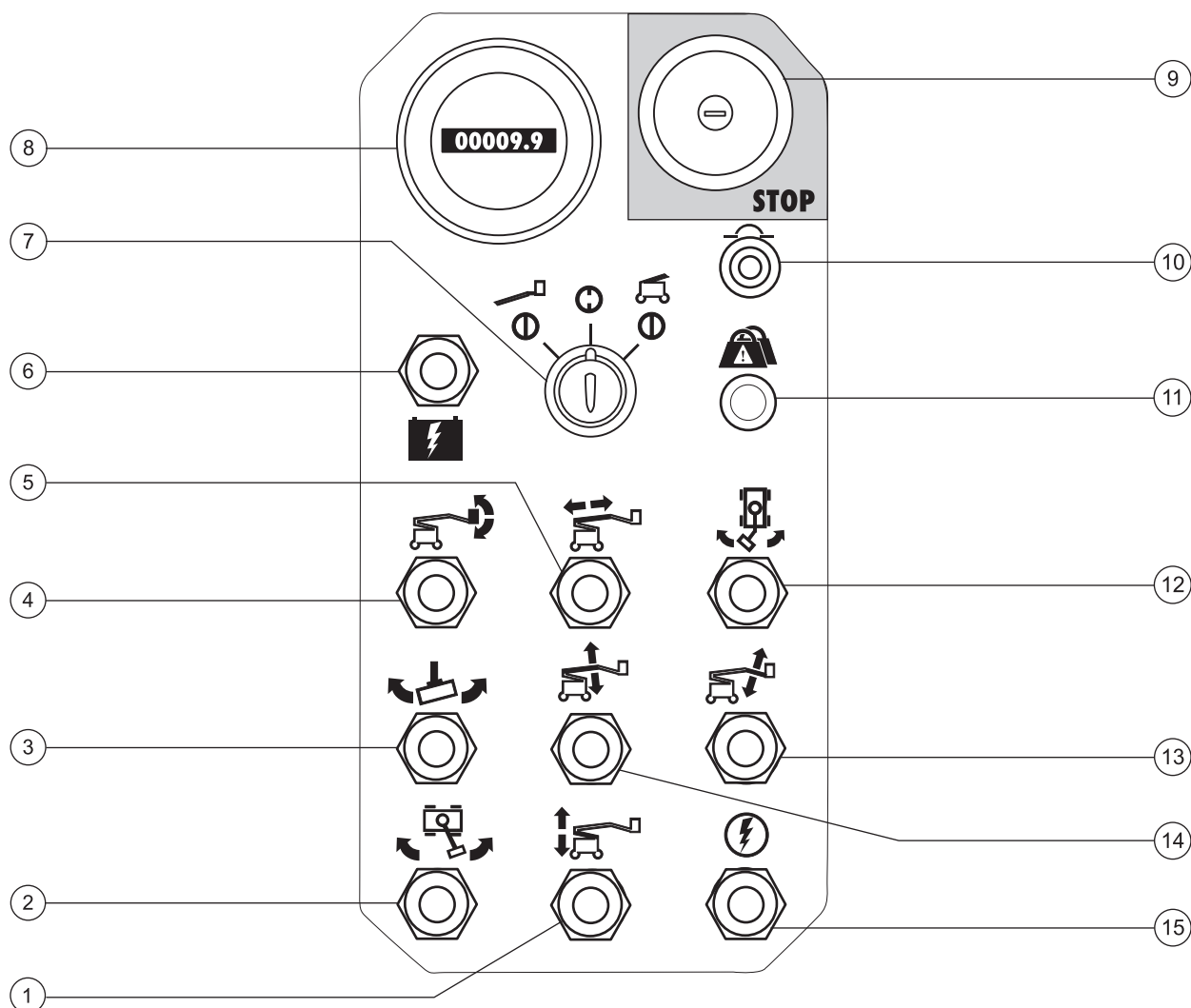
Bedieningselementen



Platformbedieningspaneel

- | | |
|---|---|
| 1 Rijschakelaar | 11 Proportionele joystick voor rijfunctie en duimschakelaar voor stuurfunctie |
| 2 Indicatielampje 'rijden ingeschakeld' | 12 Indicatielampje 'overbelasting platform' (indien aanwezig) |
| 3 Hulpvoedingschakelaar | 13 Niet gebruikt |
| 4 Platformnivelleringschakelaar | 14 Snelheidscontroller armfuncties |
| 5 Claxonknop | 15 Op/neer-schakelaar jib |
| 6 In-/uitschuifschakelaar primaire arm | 16 Schakelaar secundaire arm op/neer |
| 7 Rode noodstopknop | 17 Schakelaar primaire arm op/neer |
| 8 Jib-rotatieschakelaar (optie) | 18 Draaitafelschakelaar |
| 9 Accuconditiemeter en/of accuspanningsindicator met onderbreking (optie) | 19 Platformrotatieschakelaar |
| 10 Indicatielampje 'machine niet vlak' (indien aanwezig) | |

BEDIENINGSELEMENTEN

**Grondbedieningspaneel**

- | | |
|--|--|
| 1 Schakelaar secundaire arm op/neer | 9 Rode noodstopknop |
| 2 Draaitafelschakelaar | 10 10A zekering |
| 3 Platformrotatieschakelaar | 11 Indicatielampje 'overbelasting platform'
(indien aanwezig) |
| 4 Platformnivelleringschakelaar | 12 Jib-rotatieschakelaar (optie) |
| 5 In-/uitschuifschakelaar primaire arm | 13 Op/neer-schakelaar jib |
| 6 Hulpvoedingschakelaar | 14 Schakelaar primaire arm op/neer |
| 7 Contactslot voor selectie platformbediening/uit/
grondbediening | 15 Functieschakelaar |
| 8 Urenteller | |

Inspectie voor het gebruik



Niet bedienen tenzij:

- U de principes van het veilig bedienen van de machine die in deze bedieningshandleiding beschreven worden, leert en in praktijk brengt.

1 Vermijd gevaarlijke situaties.

2 Voer altijd een inspectie voor het gebruik uit.

Zorg ervoor dat u de inspectie voor het gebruik kent en begrijpt voordat u verder gaat met de volgende sectie.

- 3 Voer altijd functietests uit voordat u de machine gebruikt.
- 4 Inspecteer de werkplek.
- 5 Gebruik de machine alleen zoals is bedoeld.

Grondbeginselen

Het is de verantwoordelijkheid van de bediener om een inspectie voor het gebruik en routineonderhoud uit te voeren.

De inspectie voor het gebruik is een visuele inspectie die de bediener voor elke dienst uitvoert. De inspectie is bedoeld om te ontdekken of er iets duidelijk mis is met de machine voordat de bediener de functietests uitvoert.

De inspectie voor het gebruik dient ook om te bepalen of routineonderhoudsprocedures vereist zijn. Alleen gedeelten van het routineonderhoud die in deze handleiding genoemd worden, mogen door de bediener worden uitgevoerd.

Zie de lijst op de volgende pagina en controleer alle onderdelen.

Indien er schade wordt ontdekt, of een ongeautoriseerde wijziging van de toestand waarin de machine door de fabrikant geleverd is, dient de machine te worden voorzien van een label en uit bedrijf te worden genomen.

Reparaties aan de machine mogen alleen uitgevoerd worden door een gekwalificeerde servicemonteur, in overeenstemming met de specificaties van de fabrikant. Als de reparaties voltooid zijn, moet de bediener opnieuw een inspectie voor het gebruik uitvoeren voordat de functietests worden uitgevoerd.

Periodieke onderhoudsinspecties moeten door gekwalificeerde servicemonteurs worden uitgevoerd, in overeenstemming met de specificaties van de fabrikant en de eisen die genoemd worden in de verantwoordelijkheids-handleiding.

INSPECTIE VOOR HET GEBRUIK

Inspectie voor het gebruik

- Zorg ervoor dat de bedienings-, verantwoordelijkheids- en veiligheidshandleidingen compleet en leesbaar zijn en zich in de opbergruimte op het platform bevinden.
- Zorg ervoor dat alle stickers op hun plaats zitten en leesbaar zijn. Zie de sectie Stickers.
- Ga na of er een lek van hydraulische olie is en controleer het oliepeil. Vul olie bij als dit nodig is. Zie de sectie Onderhoud.
- Ga na of er een lek van accuvloeistoffen is en controleer het vloeistofpeil. Voeg gedestilleerd water toe als dit nodig is. Zie de sectie Onderhoud.

Controleer de volgende onderdelen of gedeelten op schade, onjuist geplaatste of ontbrekende onderdelen en ongeautoriseerde wijzigingen:

- Elektrische onderdelen, bedrading en elektrische kabels
- Hydraulische groep, reservoir, slangen, koppelingen, cilinders en ventielenblokken
- Rij- en draaitafelmotoren en aandrijfnaven
- Armglijblokken
- Banden en wielen
- Eindschakelaars, alarmen en claxon
- Moeren, bouten en andere bevestigingen
- Platformtoegangsmiddenstuk of -hek
- Flitslamp en alarmen (indien aanwezig)

Controleer de gehele machine op:

- Scheuren in lasnaden of constructiedelen
- Deuken of schade aan de machine
- Zorg ervoor dat alle constructiedelen en andere cruciale onderdelen aanwezig zijn en alle bijbehorende bevestigingen en pennen op hun plaats zitten en goed zijn vastgemaakt.
- Zorg ervoor dat beide accupakken zich op hun plaats bevinden, zijn vergrendeld en op de juiste wijze zijn aangesloten.
- Controleer nadat u de inspectie voltooid hebt of alle compartimentafdekkingen op hun plaats zitten en vergrendeld zijn.

Onderhoud



Houd u aan het volgende:

- ☑ Alleen gedeelten van het routineonderhoud die in deze handleiding genoemd worden, mogen door de bediener worden uitgevoerd.
- ☑ Periodieke onderhoudsinspecties moeten door gekwalificeerde servicemonteurs worden uitgevoerd, in overeenstemming met de specificaties van de fabrikant en de eisen die genoemd worden in de verantwoordelijkheids-handleiding.

Legenda onderhoudssymbolen

LET OP

De volgende symbolen worden in deze handleiding gebruikt om de bedoeling van de instructies over te brengen. Wanneer een of meer symbolen aan het begin van een onderhoudsprocedure worden weergegeven, heeft dit de volgende betekenis.



Geeft aan dat er gereedschappen nodig zijn om deze procedure uit te voeren.



Geeft aan dat er nieuwe onderdelen nodig zijn om deze procedure uit te voeren.

Peil hydraulische olie controleren



Het is voor een goede werking van de machine van essentieel belang dat het juiste hydraulische-oliepeil wordt gehandhaafd. Bij een onjuist peil van de hydraulische olie kunnen hydraulische onderdelen beschadigd raken. Dagelijkse controles stellen de controleur in staat veranderingen in het oliepeil vast te stellen. Deze veranderingen zouden kunnen wijzen op problemen met het hydraulische systeem.

- 1 Zorg ervoor dat de arm in de transportstand staat en inspecteer vervolgens visueel het reservoir in de hydraulische groep.
- ⊙ Resultaat: Het peil van de hydraulische olie in het hydraulisch reservoir moet zich tussen de markeringen FULL (VOL) en ADD (TOEVOEGEN) bevinden.

Specificaties hydraulische olie

Type hydraulische olie	Chevron Rykon Premium MV-equivalent
------------------------	--

Accu's controleren



Het is voor een goede en veilige werking van de machine van groot belang dat de accu's zich in goede staat bevinden. Een onjuist vloeistofpeil of beschadigde kabels en aansluitingen kunnen schade aan de onderdelen en gevaarlijke situaties tot gevolg hebben.

⚠ WAARSCHUWING Gevaarlijke situatie: elektrocutie mogelijk. Contact met hete of onder spanning staande circuits kan de dood of ernstig letsel tot gevolg hebben. Doe alle ringen, horloges en andere sieraden af.

⚠ WAARSCHUWING Gevaarlijke situatie: lichamelijk letsel mogelijk. Accu's bevatten zuren. Vermijd morsen en zorg ervoor dat u niet in aanraking komt met accuzuur. Neutraliseer gemorst accuzuur met zuiveringszout en water.

LET OP Voer deze test uit nadat de accu's volledig zijn geladen.

- 1 Trek beschermende kleding aan en draag een veiligheidsbril.
- 2 Zorg ervoor dat de accukabelaansluitingen goed vastzitten en vrij zijn van corrosie.
- 3 Verwijder de accu-ontluchtingsdoppen.
- 4 Controleer het accuzuurniveau. Vul indien nodig gedestilleerd water bij tot onderaan de vulbuis van de accu. Vul niet te veel bij.
- 5 Plaats de ontluchtingsdoppen.

Periodiek onderhoud

Onderhoud per kwartaal, per jaar en per twee jaar dient uitgevoerd te worden door een persoon die getraind en gekwalificeerd is om onderhoud aan deze machine uit te voeren in overeenstemming met de procedures die te vinden zijn in de servicehandleiding voor deze machine.

Machines die langer dan drie maanden buiten gebruik geweest zijn, moeten onderworpen worden aan de kwartaalinspectie voordat deze weer in gebruik genomen worden.

Functietests



Niet bedienen tenzij:

- ☑ U de principes van het veilig bedienen van de machine die in deze bedieningshandleiding beschreven worden, leert en in praktijk brengt.

- 1 Vermijd gevaarlijke situaties.
- 2 Voer altijd een inspectie voor het gebruik uit.

3 Voer altijd functietests uit voordat u de machine gebruikt.

Zorg ervoor dat u de functietests kent en begrijpt voordat u verder gaat met de volgende sectie.

- 4 Inspecteer de werkplek.
- 5 Gebruik de machine alleen zoals is bedoeld.

Grondbeginselen

De functietests zijn bedoeld om eventuele storingen te ontdekken voordat de machine in gebruik wordt genomen. De bediener moet de stapsgewijze instructies volgen om alle machinefuncties te testen.

Een niet goed functionerende machine mag nooit worden gebruikt. Als storingen worden ontdekt, dient de machine te worden voorzien van een label en uit bedrijf te worden genomen. Reparaties aan de machine mogen alleen uitgevoerd worden door een gekwalificeerde servicemonteur, in overeenstemming met de specificaties van de fabrikant.

Als de reparaties voltooid zijn, moet de bediener opnieuw een inspectie voor het gebruik en de functietests uitvoeren voordat de machine in gebruik wordt genomen.

- 1 Kies een stevig en horizontaal testterrein vrij van obstakels uit.

Grondbediening

- 2 Draai het contactslot naar grondbediening.
- 3 Trek de rode noodstopknop uit naar de stand aan.
- ⊙ Resultaat: De flitslamp (indien aanwezig) moet gaan knipperen.

Noodstop testen

- 4 Druk de rode noodstopknop in naar de stand uit.
- ⊙ Resultaat: De grond- en platformbedieningsfuncties mogen niet in werking treden.
- 5 Trek de rode noodstopknop uit naar de stand aan.

FUNCTIETESTS

Armfuncties testen

- 6 Houd de functieschakelaar niet naar een van beide zijden vast. Probeer elke arm- en platformfunctietuimelschakelaar te activeren.



- ⊙ Resultaat: De arm- en platformfuncties mogen niet in werking treden.
- 7 Houd de functieschakelaar naar een van beide zijden vast en activeer elke arm- en platformfunctietuimelschakelaar.
- ⊙ Resultaat: Alle arm- en platformfuncties dienen een volledige cyclus te doorlopen. Het daalalarm (indien aanwezig) dient te klinken terwijl de arm wordt neergelaten.

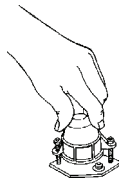
Machines uitgevoerd met de functie Platformnivellering uitschakelen: De platformnivellerings-tuimelschakelaar werkt niet als de primaire arm voorbij de rijsnelheid-eindschakelaar geheven is.

Scheefstandschakelaar testen

- 8 Trek de rode noodstopknop op de platformbediening uit naar de stand aan. Draai het contactslot naar platformbediening.
- 9 Open de draaitafelafdekking aan de grondbedieningszijde en lokaliseer de scheefstandschakelaar naast het ventielenblok.

- 10 Druk een kant van de scheefstandschakelaar omlaag.

- ⊙ Resultaat: Het alarm op het platform dient te klinken.

**Hulpvoeding-bedieningselementen testen**

- 11 Draai het contactslot naar grondbediening.

- 12 Houd de hulpvoeding-schakelaar ingeschakeld en activeer tegelijkertijd elke armfunctietuimelschakelaar.



Opmerking: Test om de accu's te sparen elke functie gedurende een gedeeltelijke cyclus.

- ⊙ Resultaat: Alle armfuncties dienen in werking te treden.

- 13 Draai het contactslot naar platformbediening.

Platformbediening**Noodstop testen**

- 14 Druk de rode noodstopknop op het platform in naar de stand uit.

- ⊙ Resultaat: De platformbedieningsfuncties mogen niet in werking treden.

Claxon testen

- 15 Trek de rode noodstopknop uit naar de stand aan.

- 16 Druk op de claxonknop.

- ⊙ Resultaat: De claxon dient te klinken.

Voetschakelaar testen

- 17 Druk de voetschakelaar niet in. Activeer elke machinefunctie.

- ⊙ Resultaat: De machinefuncties mogen niet in werking treden.

FUNCTIETESTS

Machinefuncties testen

18 Druk de voetschakelaar in.

19 Activeer elke tuimelschakelaar voor machinefuncties.

- ⦿ Resultaat: Alle arm-/platformfuncties dienen een volledige cyclus te doorlopen.

Opmerking: Regel de snelheid van de armfuncties door de snelheidscontroller van de armfuncties aan te passen. Rij- en stuurfuncties worden niet beïnvloed door de snelheidscontroller van de armfuncties.

Machines uitgevoerd met de functie Platformnivellering uitschakelen: De platformnivellerings-tuimelschakelaar werkt niet als de primaire arm voorbij de rijnsnelheid-eindschakelaar gegeven is.

Stuurinrichting testen

20 Druk de voetschakelaar in.

21 Druk de duimschakelaar bovenop de rij-joystick in de richting die wordt aangegeven door de blauwe driehoek op het bedieningspaneel.

- ⦿ Resultaat: De stuurwielen dienen in de richting te draaien waarin de blauwe driehoeken op het rijchassis wijzen.

22 Druk de duimschakelaar in de richting die wordt aangegeven door de gele driehoek op het bedieningspaneel.

- ⦿ Resultaat: De stuurwielen dienen in de richting te draaien waarin de gele driehoeken op het rijchassis wijzen.

Rijden en remmen testen

23 Druk de voetschakelaar in.

24 Verplaats de rij-joystick langzaam in de richting die wordt aangegeven door de blauwe pijl op het bedieningspaneel tot de machine gaat rijden en zet de joystick vervolgens weer in de middelste stand.

- ⦿ Resultaat: Het remvrijzetalarm dient te klinken. De machine dient zich te verplaatsen in de richting waarin de blauwe pijl op het rijchassis wijst en vervolgens abrupt te stoppen.

25 Verplaats de rij-joystick langzaam in de richting die wordt aangegeven door de gele pijl op het bedieningspaneel tot de machine gaat rijden en zet de joystick vervolgens weer in de middelste stand.

- ⦿ Resultaat: Het remvrijzetalarm dient te klinken. De machine dient zich te verplaatsen in de richting waarin de gele pijl op het rijchassis wijst en vervolgens abrupt te stoppen.

Opmerking: De remmen moeten in staat zijn de machine tegen te houden op elke helling die door de machine kan worden beklommen.

FUNCTIETESTS

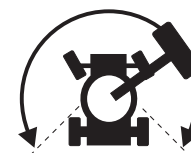
Beperkte rijsnelheid testen

- 26 Druk de voetschakelaar in.
- 27 Breng de primaire arm 30 cm omhoog.
- 28 Verplaats de rij-joystick langzaam naar de maximale rijstand.
- ⊙ Resultaat: De maximum haalbare rijsnelheid met de primaire arm geheven mag niet hoger zijn dan 30 cm per seconde.
- 29 Laat de arm neer in de transportstand.
- 30 Breng de secundaire arm 30 cm omhoog.
- 31 Verplaats de rij-joystick langzaam naar de maximale rijstand.
- ⊙ Resultaat: De maximum haalbare rijsnelheid met de secundaire arm geheven mag niet hoger zijn dan 30 cm per seconde.
- 32 Laat de arm neer in de transportstand.
- 33 Schuif de primaire arm 30 cm uit.
- 34 Verplaats de rij-joystick langzaam naar de maximale rijstand.
- ⊙ Resultaat: De maximum haalbare rijsnelheid met de primaire arm uitgeschoven mag niet hoger zijn dan 30 cm per seconde.

Als de rijsnelheid met geheven of uitgeschoven primaire arm of geheven secundaire arm hoger is dan 30 cm per seconde dient de machine onmiddellijk te worden voorzien van een label en uit bedrijf te worden genomen.

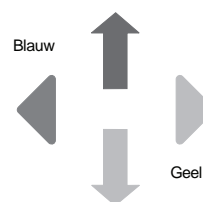
Rij-inschakelsysteem testen

- 35 Druk de voetschakelaar in en schuif de primaire arm in naar de transportstand.
- 36 Roteer de draaitafel totdat de arm voorbij een van de achterwielen wordt bewogen.
- ⊙ Resultaat: Het indicatielampje 'rijden ingeschakeld' dient te gaan branden en te blijven branden zolang de arm zich in het aangegeven bereik bevindt.
- 37 Verplaats de rij-joystick uit het midden.
- ⊙ Resultaat: De rijfunctie mag niet in werking treden.
- 38 Houd de rij-tuimelschakelaar naar boven of beneden vast en verplaats de rij-joystick langzaam uit het midden.
- ⊙ Resultaat: De rijfunctie dient in werking te treden.



Opmerking: Als het rij-inschakelsysteem in gebruik is, kan de machine gaan rijden in een richting die tegengesteld is aan de richting waarin de rij-joystick wordt bewogen.

Gebruik de kleurgecodeerde richtingpijlen op de platformbediening en het rijchassis om de rijrichting te bepalen.



FUNCTIETESTS

Hulpvoeding-bedieningselementen testen

39 Druk de voetschakelaar in.

40 Houd de hulpvoedingschakelaar ingeschakeld en activeer tegelijkertijd elke functie-joystick of -tuimelschakelaar.

Opmerking: Test om de accu's te sparen elke functie gedurende een gedeeltelijke cyclus.

- ⊙ Resultaat: Alle arm-, stuur- en rijfuncties dienen in werking te treden.

Hef/rij-keuzefunctie (indien aanwezig) testen

41 Druk de voetschakelaar in.

42 Verplaats de rij-joystick uit het midden en activeer een armfunctietuimelschakelaar.

- ⊙ Resultaat: Geen enkele armfunctie mag in werking treden. De machine rijdt in de richting die wordt aangegeven op het bedieningspaneel.

Inspectie van de werkplek



Niet bedienen tenzij:

- U de principes van het veilig bedienen van de machine die in deze bedieningshandleiding beschreven worden, leert en in praktijk brengt.

- 1 Vermijd gevaarlijke situaties.
- 2 Voer altijd een inspectie voor het gebruik uit.
- 3 Voer altijd functietests uit voordat u de machine gebruikt.

4 Inspecteer de werkplek.

Zorg ervoor dat u de inspectie van de werkplek kent en begrijpt voordat u verder gaat met de volgende sectie.

- 5 Gebruik de machine alleen zoals is bedoeld.

Grondbeginselen

De inspectie van de werkplek helpt de bediener te bepalen of de werkplek geschikt is om de machine veilig te bedienen. Deze inspectie dient door de bediener te worden uitgevoerd, voordat hij de machine naar de werkplek verplaatst.

Het is de verantwoordelijkheid van de bediener om de instructies over mogelijke gevaren op de werkplek door te lezen en te onthouden, er vervolgens op te letten en deze te vermijden bij het verplaatsen, opstellen en bedienen van de machine.

Inspectie van de werkplek

Let op en vermijd de volgende gevaarlijke situaties:

- afgereden kanten of gaten
- hobbels, vloerobstakels of puin
- hellingen
- een onstabiele of gladde ondergrond
- hoog aangebrachte obstakels en hoogspanningsgeleiders
- gevaarlijke locaties
- een te zachte ondergrond om alle belastingskrachten te weerstaan die door de machine opgewekt worden
- wind- en weersomstandigheden
- de aanwezigheid van onbevoegd personeel
- andere eventueel onveilige omstandigheden

Bedieningsinstructies



Niet bedienen tenzij:

- ☑ U de principes van het veilig bedienen van de machine die in deze bedieningshandleiding beschreven worden, leert en in praktijk brengt.
 - 1 Vermijd gevaarlijke situaties.
 - 2 Voer altijd een inspectie voor het gebruik uit.
 - 3 Voer altijd functietests uit voordat u de machine gebruikt.
 - 4 Inspecteer de werkplek.
 - 5 **Gebruik de machine alleen zoals is bedoeld.**

Grondbeginselen

In de sectie Bedieningsinstructies staan instructies voor elk aspect van de bediening van de machine. Het is de verantwoordelijkheid van de bediener alle veiligheidsvoorschriften en instructies in de bedieningshandleiding, veiligheidshandleiding en verantwoordelijkheidshandleiding op te volgen.

Het gebruik van de machine voor een ander doel dan het heffen van personen, samen met gereedschappen en materialen, naar een werklocatie in de lucht is onveilig en gevaarlijk.

De machine mag alleen door getraind en bevoegd personeel worden bediend. Als meer dan één bediener op verschillende tijdstippen in dezelfde dienst een machine bedient, mag het hier alleen om gekwalificeerde bedieners gaan van wie verwacht wordt dat zij alle veiligheidsvoorschriften en instructies in de bedienings-, verantwoordelijkheids- en veiligheidshandleidingen opvolgen. Dat betekent dat elke nieuwe bediener een inspectie voor het gebruik, functietests en een inspectie van de werkplek moet uitvoeren voordat hij de machine gebruikt.

BEDIENINGSINSTRUCTIES

Noodstop

Druk de rode noodstopknop op de grond- of de platformbediening in naar de stand uit om alle machinefuncties stop te zetten.

Repareer elke functie die nog werkt als de rode noodstopknop is ingedrukt.

De grondbediening krijgt voorrang op de rode noodstopknop op het platform.

Hulpvoeding- bedieningselementen

Gebruik hulpvoeding als de primaire krachtbron defect is.

- 1 Draai het contactslot naar grond- of platformbediening.
- 2 Trek de rode noodstopknop uit naar de stand aan.
- 3 Druk de voetschakelaar in wanneer u de hulpvoeding-bedieningselementen bedient vanuit het platform.
- 4 Houd de hulpvoeding-schakelaar ingeschakeld en activeer tegelijkertijd de gewenste functie.



De arm-, stuur- en rijfuncties werken op hulpvoeding.

Bediening vanaf de grond

- 1 Draai het contactslot naar grondbediening.
- 2 Trek de rode noodstopknop uit naar de stand aan.
- 3 Zorg ervoor dat beide accupakken zijn aangesloten voordat u de machine bedient.

Platform plaatsen

- 1 Houd de functieschakelaar naar een van beide zijden vast.
- 2 Bedien de betreffende tuimelschakelaar aan de hand van de markeringen op het bedieningspaneel.



De rij- en stuurfuncties zijn niet beschikbaar vanaf de grondbediening.

Machines uitgevoerd met de functie Platform-nivellering uitschakelen: De platformnivellerings-tuimelschakelaar werkt niet als de arm voorbij de rijsnelheid-eindschakelaar geheven is.

BEDIENINGSINSTRUCTIES

Bediening vanuit het platform

- 1 Draai het contactslot naar platformbediening.
- 2 Trek de beide rode noodstopknoppen van de grond- en platformbediening uit naar de stand aan.
- 3 Zorg ervoor dat beide accupakken zijn aangesloten voordat u de machine bedient.

Platform plaatsen

- 1 Stel de snelheidscontroller van de armfuncties in op de gewenste snelheid.

Opmerking: Rij- en stuurfuncties worden niet beïnvloed door de snelheidscontroller van de armfuncties.

- 2 Druk de voetschakelaar in.
- 3 Bedien de betreffende tuimelschakelaar aan de hand van de markeringen op het bedieningspaneel.

Machines uitgevoerd met de functie Platformnivellering uitschakelen: De platformnivellerings-tuimelschakelaar werkt niet als de arm voorbij de rijnsnelheid-eindschakelaar geheven is.

Sturen

- 1 Druk de voetschakelaar in.
- 2 Draai de stuurwielen met de duimschakelaar bovenop de rij-joystick.

Gebruik de kleurgecodeerde richtingdriehoeken op de platformbediening en het rijchassis om de draairichting van de wielen te bepalen.

Rijden

- 1 Druk de voetschakelaar in.
- 2 Snelheid verhogen: verplaats de rij-joystick langzaam uit het midden.
Snelheid verlagen: verplaats de rij-joystick langzaam naar het midden toe.
Stoppen: zet de rij-joystick terug in de middelste stand of laat de voetschakelaar los.

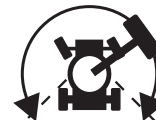
Gebruik de kleurgecodeerde richtingpijlen op de platformbediening en het rijchassis om de rijrichting van de machine te bepalen.

De rijnsnelheid van de machine wordt beperkt als de armen geheven of uitgeschoven zijn.

De prestaties van de machine zijn afhankelijk van de staat van accu.

Rijden inschakelen

Als het lampje brandt, duidt dit aan dat de arm voorbij een van beide achterwielen is gedraaid en de rijfunctie is uitgeschakeld.



Houd om te rijden de rijschakelaar naar boven of beneden vast en verplaats de rij-joystick langzaam uit het midden.

Houd er rekening mee dat de machine kan gaan rijden in een richting die tegengesteld is aan de richting waarin de rij- en stuurbedieningselementen worden verplaatst.

Gebruik altijd de kleurgecodeerde richtingpijlen op de platformbediening en het rijchassis om de rijrichting van de machine te bepalen.

BEDIENINGSINSTRUCTIES

Accuspanningsindicator met onderbreking (indien aanwezig)

Op machines die zijn uitgerust met een accuspanningsindicator met onderbreking werken de functies 'primaire arm op' en 'secondaire arm op' niet als de accu's bijna leeg zijn.

Indicatielampje 'machine niet vlak' (indien aanwezig)



Een brandend lampje geeft aan dat de machine niet vlak staat. Het scheefstandalarm klinkt als dit lampje brandt. Verplaats de machine naar een stevige, horizontale ondergrond.

Indicatielampje 'overbelasting platform' (indien aanwezig)



Een knipperend lampje geeft aan dat het platform is overbelast en dat geen enkele functie in werking kan treden.

Verwijder gewicht van het platform tot het lampje uitgaat.

Bescherming tegen vallen

Persoonlijke bescherming tegen vallen is bij de bediening van deze machine verplicht.

Alle persoonlijke bescherming tegen vallen dient te voldoen aan de van toepassing zijnde overheidsvoorschriften en moet worden gecontroleerd en gebruikt in overeenstemming met de instructies van de fabrikant van de persoonlijke bescherming tegen vallen.

Na elk gebruik

- 1 Kies een veilige parkeerplaats uit: een stevige horizontale ondergrond vrij van obstakels en verkeer.
- 2 Laat de arm neer in de transportstand.
- 3 Roteer de draaitafel totdat de arm zich tussen de achterwielen bevindt.
- 4 Draai het contactslot naar de stand uit en verwijder de sleutel om onbevoegd gebruik te voorkomen.
- 5 Blokkeer de wielen.
- 6 Laad de accu's.

BEDIENINGSINSTRUCTIES



Instructies voor accu en acculader

Houd u aan het volgende:

- Gebruik geen externe acculader of hulpaccu.
- Laad de accu in een goed geventileerde ruimte.
- Gebruik voor het laden de juiste AC-ingangsspanning, aangegeven op de acculader.
- Gebruik alleen door Genie goedgekeurde accu's en acculaders.

Accu laden

- 1 Zorg ervoor dat de accu's aangesloten zijn voordat u de accu's laadt.
- 2 Open het accucompartiment. Het compartiment dient de gehele laadcyclus open te blijven.
- 3 Verwijder de accu-ontluchtingsdoppen en controleer het accuzuurniveau. Voeg indien nodig net genoeg gedestilleerd water toe om de platen te bedekken. Vul de accu's voordat de laadcyclus begint niet te veel bij.
- 4 Plaats de accu-ontluchtingsdoppen terug.
- 5 Sluit de acculader aan op een geaarde AC-stroomkring.
- 6 Zet de acculader aan.
- 7 De acculader geeft aan wanneer de accu volledig geladen is.
- 8 Controleer het accuzuurniveau als de laadcyclus voltooid is. Vul gedestilleerd water bij tot onderaan de vulbuis van de accu. Vul niet te veel bij.

Instructies voor het vullen en laden van droge accu's

- 1 Verwijder de accu-ontluchtingsdoppen en verwijder de kunststof afdichting van de accu-ontluchtingsopeningen permanent.
- 2 Vul elke cel met accuzuur (elektrolyt) totdat het peil hoog genoeg is om de platen te bedekken.

Vul pas tot het maximum niveau als de laadcyclus van de accu voltooid is. Te veel bijvullen kan tot gevolg hebben dat het accuzuur tijdens het laden overstroomt. Neutraliseer gemorst accuzuur met zuiveringszout en water.
- 3 Plaats de accu-ontluchtingsdoppen.
- 4 Laad de accu.
- 5 Controleer het accuzuurniveau als de laadcyclus voltooid is. Vul gedestilleerd water bij tot onderaan de vulbuis van de accu. Vul niet te veel bij.

Transport- en hefinstructies



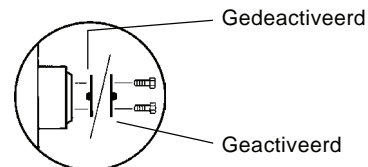
Houd u aan het volgende:

- ☑ Gebruik gezond verstand en denk vooruit om de bewegingen van de machine te regelen wanneer deze met een kraan of een vorkheftruck wordt geheven.
- ☑ Het transportvoertuig dient op een horizontale ondergrond geparkeerd te worden.
- ☑ Het transportvoertuig moet worden vastgezet om weggrollen bij het laden van de machine te voorkomen.
- ☑ Zorg ervoor dat de voertuigcapaciteit, dragende ondergrond en kettingen of riemen sterk genoeg zijn om het gewicht van de machine te kunnen dragen. Zie de serieplaat voor het gewicht van de machine.
- ☑ De machine moet zich op een horizontale ondergrond bevinden of zijn vastgezet voordat de remmen worden vrijgezet.

Vrijloopconfiguratie voor hijsen met lier

1 Blokkeer de wielen om te voorkomen dat de machine gaat rollen.

2 Zet de remmen van de achterwielen vrij door de vrijloopkappen van de aandrijfnaaf om te keren.



3 Zorg ervoor dat de lierkabel goed vastzit aan de vastzetspunten op het rijchassis en dat het pad vrij van obstakels is.

Nadat de machine is geladen:

1 Blokkeer de wielen om te voorkomen dat de machine gaat rollen.

2 Activeer de remmen van de achterwielen door de vrijloopkappen van de aandrijfnaaf om te keren.

Het wordt afgeraden de Genie Z-30/20N te slepen. Rijd als de machine toch gesleept moet worden niet sneller dan 3,2 km/u.

TRANSPORT- EN HEFINSTRUCTIES

Vastzetten voor vervoer

Blokkeer de wielen van de machine altijd ter voorbereiding op het transport.

Draai het contactslot naar de stand uit en verwijder de sleutel voorafgaand aan het transport.

Controleer de gehele machine op losse of niet-vastgezette onderdelen.

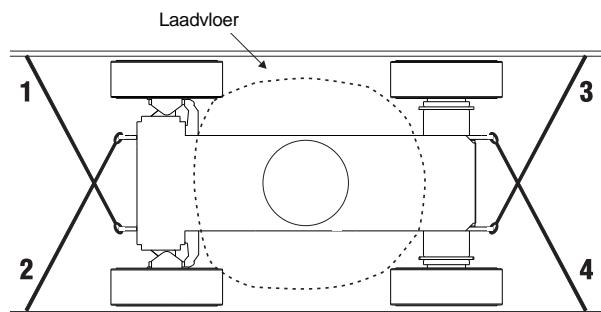
Chassis vastzetten

Gebruik de vastzetpunten op het rijchassis voor de bevestiging aan het transportoppervlak.

Gebruik kettingen of riemen die een grote belasting aankunnen.

Gebruik ten minste 4 kettingen.

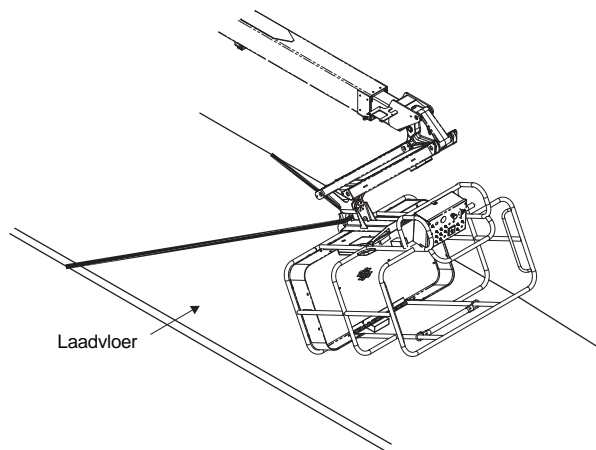
Plaats de machine zodanig op het voertuig dat de kettingen niet beschadigd kunnen worden.

**Platform vastzetten**

Zorg ervoor dat de jib en het platform in de transportstand staan.

Plaats een blok onder de rand van het platform, aan de onderzijde van het platformtoegangsgedeelte.

Zet het platform vast met een nylon riem die over de platformbevestiging nabij de platformrotator wordt geleid (zie hieronder). Gebruik geen overmatige neerwaartse kracht wanneer u de armsectie vastzet.



TRANSPORT- EN HEFINSTRUCTIES

**Houd u aan het volgende:**

- ☑ Alleen bevoegde kraanmachinisten mogen de machine takelen en heffen.
- ☑ Zorg ervoor dat de kraancapaciteit, de dragende ondergrond en banden of kabels sterk genoeg zijn om het gewicht van de machine te kunnen dragen. Zie de serieplaat voor het gewicht van de machine.

Hefinstructies

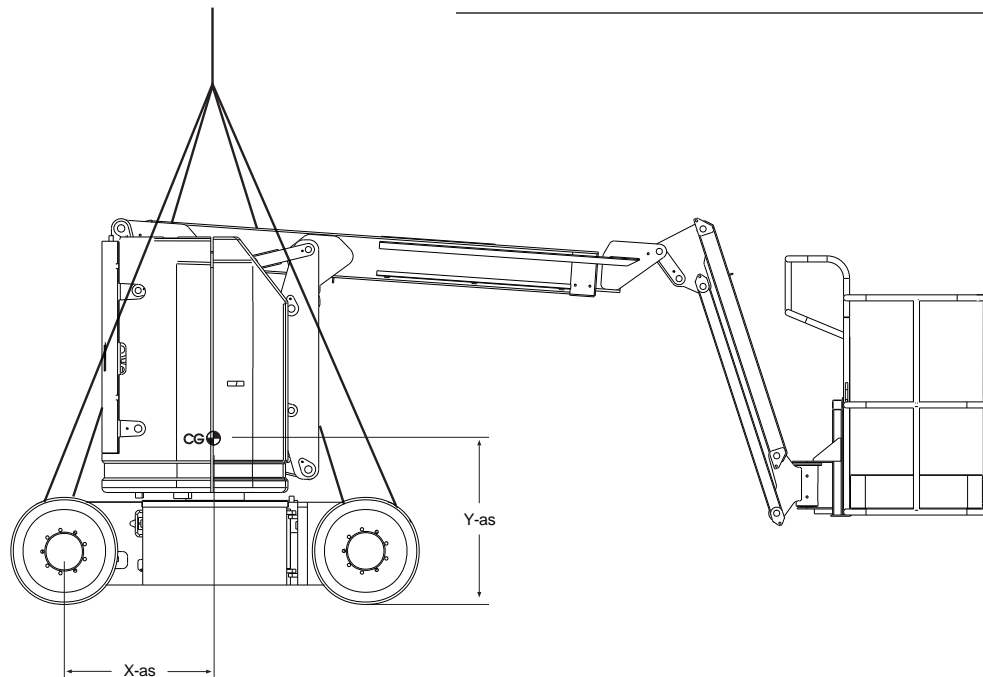
Laat de arm volledig neer en schuif deze volledig in. Laat de jib volledig neer. Verwijder alle losse onderdelen van de machine.

Bepaal het zwaartepunt van de machine aan de hand van de tabel en de afbeelding op deze pagina.

Bevestig de takelage alleen aan de aangegeven hefpunten op de machine. Er bevinden zich vier hefpunten op het chassis.

Pas de takelage aan om schade aan de machine te voorkomen en om de machine horizontaal te houden.

X-as	79,2 cm
Y-as	87,2 cm



Stickers

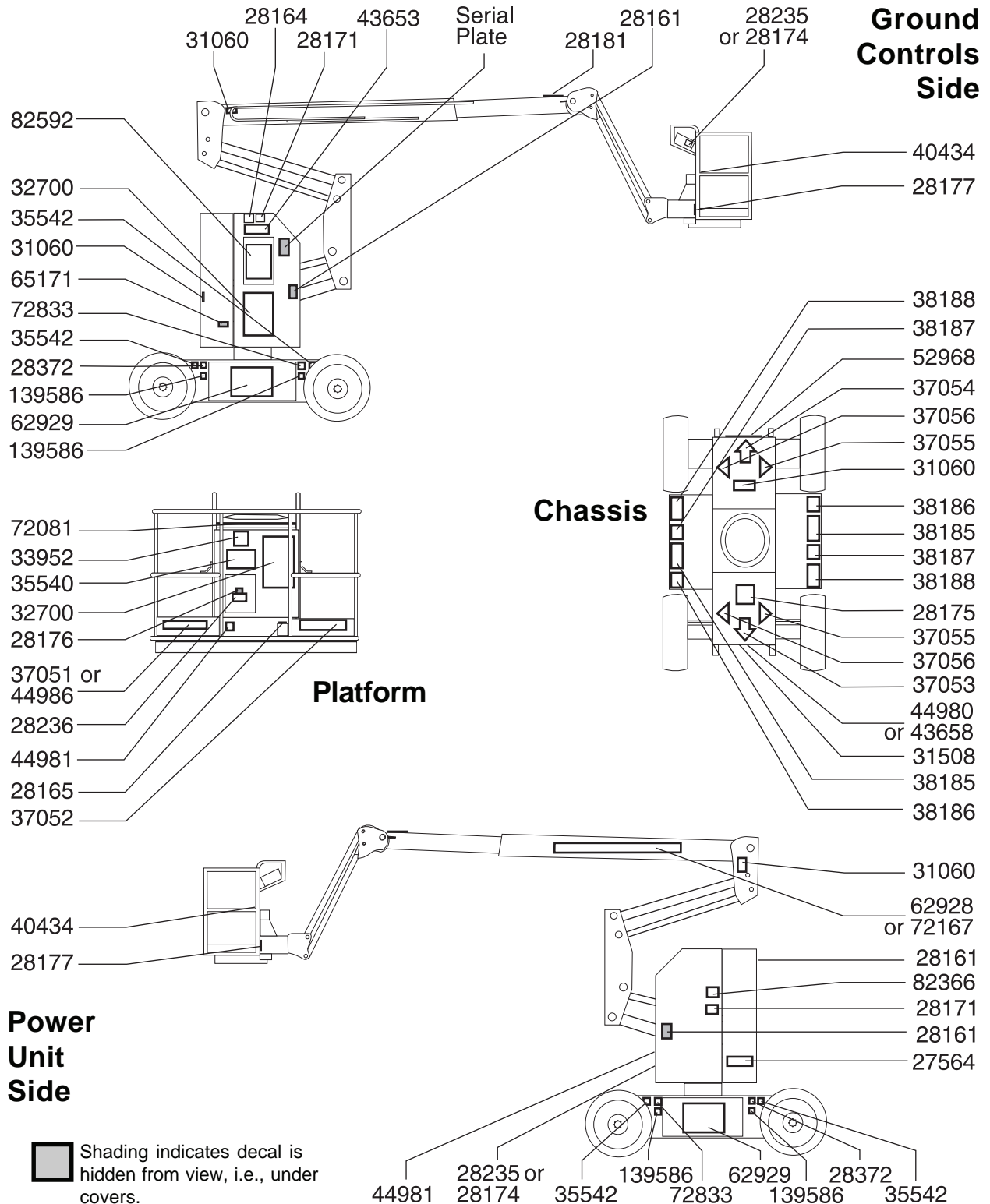
Inspectie van stickers met tekst

Ga na of er op de stickers op uw machine tekst of symbolen worden gebruikt. Controleer aan de hand van de betreffende inspectie of alle stickers zich op hun plaats bevinden en leesbaar zijn.

Part No.	Decal Description	Quantity
27564	Danger - Electrocution Hazard	2
28161	Warning - Crushing Hazard	3
28164	Notice - Hazardous Materials	1
28165	Notice - Foot Switch	1
28171	Label - No Smoking	2
28174	Label - Power to Platform, 230V	2
28175	Caution - Compartment Access	1
28176	Notice - Missing Manuals	1
28177	Warning - Platform Rotate	2
28181	Warning - No Step or Ride	1
28235	Label - Power to Platform, 115V	2
28236	Warning - Failure To Read . . .	1
28372	Caution - Component Damage	2
31060	Danger - Tip-over Hazard, Interlock	4
31508	Notice - Power to Charger	1
31785	Notice - Battery Charger Instructions	2
31786	Notice - Battery Connection Diagram	2
31787	Danger - Tip-over, Batteries	2
31788	Danger - Battery/Charger Safety	2
32700	Danger - General Safety	2
33952	Danger - Tilt-Alarm	1
35540	Notice - Operating Instructions, Platform	1
35542	Notice - Lug Nuts	4
37051	Notice - Max Side Force, 150 lbs / 667 N	1
37052	Notice - Maximum Load, 500 lbs / 227 kg	1

Part No.	Decal Description	Quantity
37053	Arrow - Blue	1
37054	Arrow - Yellow	1
37055	Triangle - Blue	2
37056	Triangle - Yellow	2
40434	Label - Lanyard Anchorage	2
43653	Notice - Operating Instructions, Ground	1
43658	Label - Power to Charger, 230V	1
44980	Label - Power to Charger, 115V	1
44981	Label - Air Line to Platform	2
44986	Notice - Max Manual Force, 90 lbs / 400 N	1
52968	Cosmetic - Genie Boom	1
62928	Cosmetic - Genie Z-30/20N	1
62929	Cosmetic - Genie Z-30/20N	2
65171	Label - Circuit Breaker & Status Light	1
72167	Cosmetic - Genie Z-30/20N RJ	1
72081	Platform Control Panel	1
72833	Label - Open	2
82366	Label - Chevron Rykon	1
82592	Ground Control Panel	1
139586	Label - Wheel Load	4

STICKERS



STICKERS

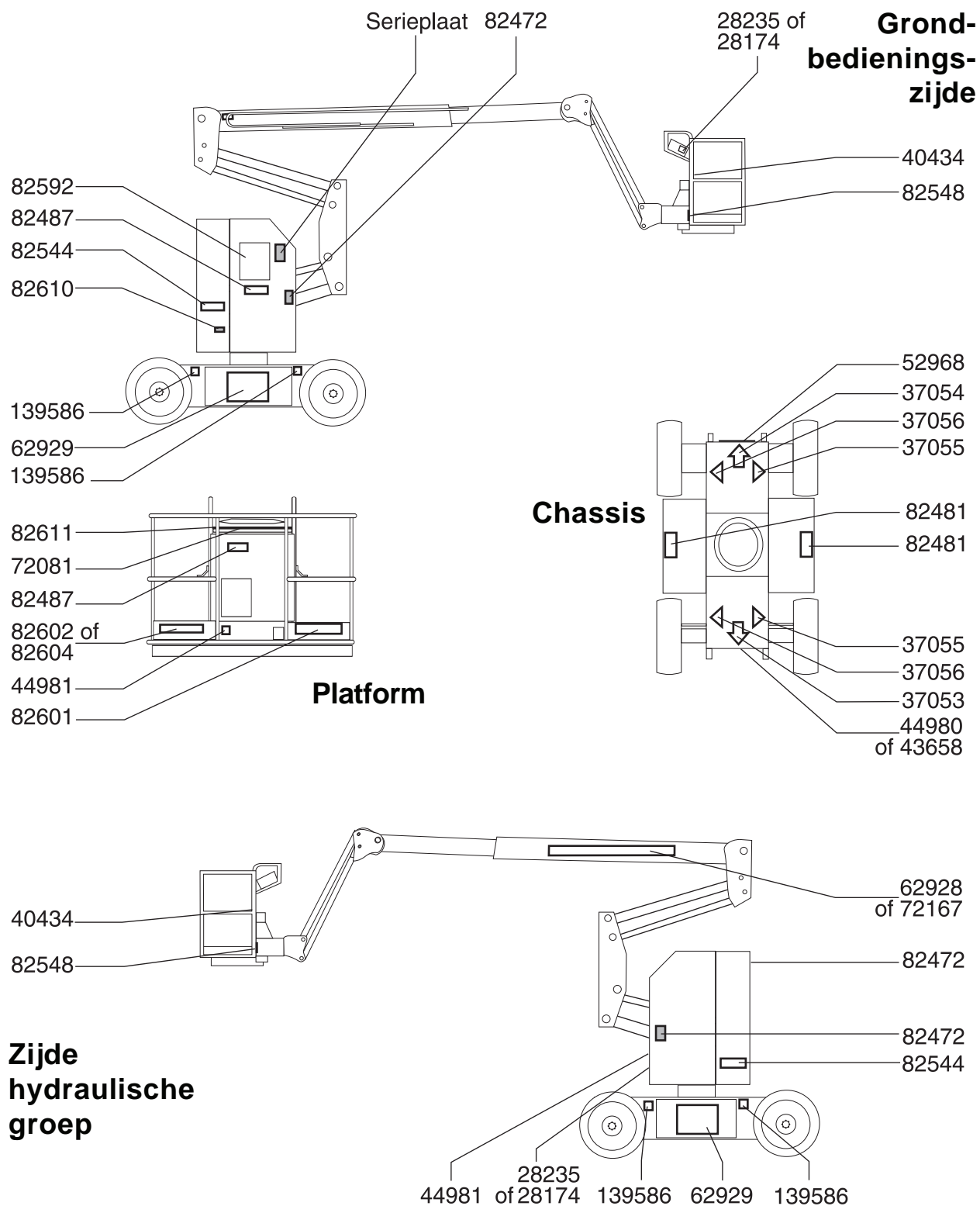
Inspectie van stickers met symbolen

Ga na of er op de stickers op uw machine tekst of symbolen worden gebruikt. Controleer aan de hand van de betreffende inspectie of alle stickers zich op hun plaats bevinden en leesbaar zijn.

Onderdeelnr.	Beschrijving sticker	Aantal
28174	Label - Voeding naar platform, 230V	2
28235	Label - Voeding naar platform, 115V	2
37053	Pijl - Blauw	1
37054	Pijl - Geel	1
37055	Driehoek - Blauw	2
37056	Driehoek - Geel	2
40434	Label - Veiligheidsgordelverankering	2
43658	Label - Voeding naar acculader, 230V	1
44980	Label - Voeding naar acculader, 115V	1
44981	Label - Luchtleiding naar platform	2
52968	Uiterlijk - Genie Boom	1
62928	Uiterlijk - Genie Z-30/20N	1
62929	Uiterlijk - Genie Z-30/20N	2

Onderdeelnr.	Beschrijving sticker	Aantal
72081	Platformbedieningspaneel	1
72167	Uiterlijk - Genie Z-30/20N RJ	1
82472	Waarschuwing - Gevaarlijke situatie: ledematen kunnen worden verbrijzeld	3
82481	Gevaar - Veiligheid accu	2
82487	Label - Bedieningsinstructies	2
82544	Gevaar - Gevaarlijke situatie: elektrocutie mogelijk	2
82548	Waarschuwing - Platformrotatie	2
82592	Grondbedieningspaneel	1
82601	Gevaar - Maximum vermogen 227 kg	1
82602	Gevaar - Maximum handkracht 667 N	1
82604	Gevaar - Maximum handkracht 400 N	1
82610	Label - Zekering en statuslampje	1
82611	Label - Draadverbinding 'rijden inschakelen'	1
139586	Label - Wielbelasting	4

STICKERS



Specificaties

Z-30/20N zonder roterende jib	
Maximum werkhoogte	11 m
Maximum platformhoogte	9,1 m
Maximum transporthoogte	2 m
Maximum horizontaal bereik	6,4 m
Breedte	1,2 m
Transportlengte	5,1 m
Maximum laadvermogen platform 1,2 m	227 kg
Wielbasis	1,6 m
Draaicirkel (buiten)	3,0 m
Draaicirkel (binnen)	1,7 m
Draaitafelrotatie	359°
Draaitafeluitzwaai	0°
Krachtbron	8 groep - L16, 6V 350AH accu's
Bedieningselementen	24V DC proportioneel
Afmetingen platform, (lengte x breedte)	1,8 m x 76 cm
Platformnivellering	zelfnivellerend
Platformrotatie	180°
AC-contactdoos op platform	standaard
Maximum druk hydraulisch systeem (armfuncties)	193 bar
Systeemspanning	48V
Bandenmaat (massief rubber)	56 x 18 x 45 cm

Het beleid van Genie is gericht op voortdurende verbetering van de producten. Productspecificaties kunnen zonder voorafgaande kennisgeving en zonder verplichting worden gewijzigd.

Klimvermogen, transport	25%
Bodemvrijheid	8,9 cm
Gewicht (gewicht van de machine hangt af van de optionele configuraties)	Zie serieplaat
Geluidsuitstoot door de lucht maximum geluidsniveau op normaal functionerende werkstations (A-gewogen)	70 dB

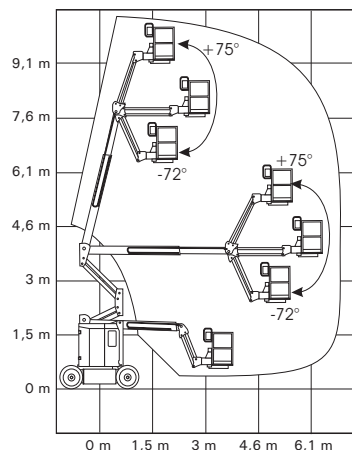
Rijsnelheden

Rijsnelheid, transport	5,3 km/u 12,2 m/8,2 sec
Rijsnelheid, armen geheven of uitgeschoven	1,0 km/u 12,2 m/40 sec

Informatie belasting ondergrond

MTT + nominale lading	6.804 kg
Maximum asbelasting	4.580 kg
Maximum wielbelasting	3.334 kg
Plaatselijke druk per band	7,24 kg/cm ² 710 kPa
Ingenomen druk	25.62 kPa

Opmerking: De informatie over de belasting van de ondergrond is een benadering. De verschillende optionele configuraties zijn niet in de beschouwing opgenomen. De informatie mag alleen worden gebruikt met inachtneming van toereikende veiligheidsfactoren.



SPECIFICATIES

Z-30/20N met roterende jib	
Maximum werkhoogte	10,7 m
Maximum platformhoogte	8,8 m
Maximum transporthoogte	2 m
Maximum horizontaal bereik	6,4 m
Breedte	1,2 m
Transportlengte	5,3 m
Maximum laadvermogen platform 1,2 m	227 kg
Wielbasis	1,6 m
Draaicirkel (buiten)	3,0 m
Draaicirkel (binnen)	1,7 m
Draaitafelrotatie	359°
Draaitafeluitzwaai	0°
Krachtbron	8 groep - L16, 6V 350AH accu's
Bedieningselementen	24V DC proportioneel
Afmetingen platform, (lengte x breedte)	1,8 m x 76 cm
Platformnivellering	zelfnivellerend
Platformrotatie	180°
Jib-rotatie	200°
AC-contactdoos op platform	standaard
Maximum druk hydraulisch systeem (armfuncties)	193 bar
Systeemspanning	48V
Bandenmaat (massief rubber)	56 x 18 x 45 cm

Het beleid van Genie is gericht op voortdurende verbetering van de producten. Productspecificaties kunnen zonder voorafgaande kennisgeving en zonder verplichting worden gewijzigd.

Klimvermogen, transport	25%
Bodemvrijheid	8,9 cm
Gewicht (gewicht van de machine hangt af van de optionele configuraties)	Zie serieplaat
Geluidsuitstoot door de lucht maximum geluidsniveau op normaal functionerende werkstations (A-gewogen)	70 dB

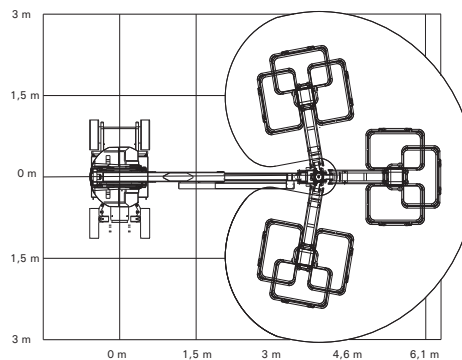
Rijsnelheden

Rijsnelheid, transport	5,3 km/u 12,2 m/8,2 sec
Rijsnelheid, armen geheven of uitgeschoven	1,0 km/u 12,2 m/40 sec

Informatie belasting ondergrond

MTT + nominale lading	6.849 kg
Maximum asbelasting	5.079 kg
Maximum wielbelasting	3.402 kg
Plaatselijke druk per band	7,24 kg/cm ² 710 kPa
Ingenomen druk	25.71 kPa

Opmerking: De informatie over de belasting van de ondergrond is een benadering. De verschillende optionele configuraties zijn niet in de beschouwing opgenomen. De informatie mag alleen worden gebruikt met inachtneming van toereikende veiligheidsfactoren.



Genie Scandinavia
Telefoon +46 31 575100
Fax +46 31 579020

Genie France
Telefoon +33 (0)2 37 26 09 99
Fax +33 (0)2 37 26 09 98

Genie Iberica
Telefoon +34 93 579 5042
Fax +34 93 579 5059

Genie Germany
Telefoon +49 (0)4202 88520
Fax +49 (0)4202 8852-20

Genie U.K.
Telefoon +44 (0)1476 584333
Fax +44 (0)1476 584334

Genie Mexico City
Telefoon +52 55 5666 5242
Fax +52 55 5666 3241

Genie North America
Telefoon 425.881.1800
Gratis USA en Canada
800.536.1800
Fax 425.883.3475

Genie Australia Pty Ltd.
Telefoon +61 7 3375 1660
Fax +61 7 3375 1002

Genie China
Telefoon +86 21 53852570
Fax +86 21 53852569

Genie Malaysia
Telefoon +65 98 480 775
Fax +65 67 533 544

Genie Japan
Telefoon +81 3 3453 6082
Fax +81 3 3453 6083

Genie Korea
Telefoon +82 25 587 267
Fax +82 25 583 910

Genie Brasil
Telefoon +55 11 41 665 755
Fax +55 11 41 665 754

Genie Holland
Telefoon +31 183 581 102
Fax +31 183 581 566

Gedistribueerd door: